

3.5MPa複動形油圧シリンダ。

- スイッチセットはφ32～φ100を標準化しました。
- 磁気近接形スイッチは小形の有接点・無接点タイプの選択が可能です。無接点スイッチは2線2灯式で最適位置(緑色点灯)の設定が容易です。またWR・WS形スイッチも取付可能です。(準標準)
- 標準のピストンシールはUパッキンです。
- クッション機構はメタル嵌合方式です。



標準仕様

種類	標準形		スイッチセット	
	ピストンパッキンの種類	Uパッキン	スリッパシール	Uパッキン
呼び圧力	3.5MPa			
最高許容圧力	4.5MPa			
耐圧力	5MPa			
最低作動圧力	0.2MPa以下			
使用速度範囲	8～300mm/s	0.1～300mm/s	8～300mm/s	0.1～300mm/s
使用温度範囲 (周囲温度および油温)	-10～+80℃ (但し凍結なきこと)		-10～+70℃ (但し凍結なきこと)	
クッション機構	メタル嵌合方式			
適合作動油	一般鉱物性作動油 (その他の作動油をご使用の場合は作動油との適合表を参照してください。)			
ねじ公差	JIS6g/6H			
ストローク長さの許容差	250mm以下 ^{+1.0} ₀	251～1000mm以下 ^{+1.4} ₀	1001～1800mm	^{+1.8} ₀
支持形式	SD・LA・LB・FA・FB・CA・CB・TA・TC			
関連部品	防塵カバー	標準:ナイロンターボリン 準標準:クロロレン・コーネックス		
	先端金具	1山(T先)・2山ピン付(Y先)・Fジョイント(F先)(φ32～φ100)		
	その他	CB用ブラケット・TA/TC用ブラケット		

標準ストローク製作範囲

単位: mm

種類	標準形		スイッチセット	
	内径	標準形	スイッチセット	標準形
φ32・φ40	～1000	～1000	～1000	～1000
φ50・φ63	～1200	～1200	～1200	～1200
φ80	～1600	～1600	～1600	～1600
φ100	～1600	～1600	～1600	～1600
φ125・φ160	～1800	—	—	—

- 上記は標準品として製作できる最大ストロークです。
- ロッドの座屈は選定資料の座屈表にて別途良否判定してください。なお上表を超えるストロークはご相談ください。

クッション行程の長さ

単位: mm

内径	クッションストローク (クッションリング長さ)
φ32～φ63	16
φ80～φ125	20
φ160	23

- ストロークエンドで使用できるクッション行程の長さです。
- ストロークエンドで使用せず、5mm以上手で停止させる場合は、クッション効果が弱くなりますのでご注意ください。なおこのような場合には別途ご相談ください。

用語説明

呼び圧力

呼称の便宜を図るためにシリンダに与える圧力。

定められた条件の下で性能を保証する使用圧力(定格圧力)と必ずしも一致しない。

最高許容圧力

シリンダ内部に発生する圧力の許容できる最高値(サージ圧力など)。

耐圧力

呼び圧力に復帰したときに性能の低下をもたらさずに耐えねばならない試験圧力。

最低作動圧力

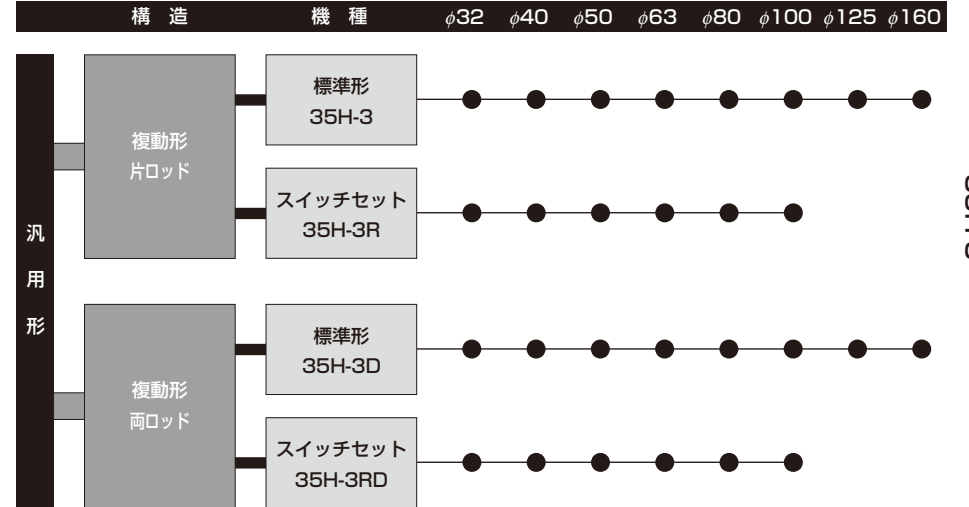
無負荷で水平に設置されたシリンダが作動する最低の圧力。

注) ●負荷の慣性により、シリンダ内に発生する圧力は最高許容圧力以内にしてください。

- シリンダ本体は耐切削油剤仕様ではありません。
- 防塵カバーのコーネックスは帝人株式会社登録商標です。
- 内部構造につきましては、巻末の内部構造図を参照してください。
- スリッパシールは日本バルカー工業株式会社の登録商標です。

商品体系

単位: mm



- 注) ●スイッチをご使用の場合はスイッチセットシリンダをご使用ください。
●標準形にスイッチを取付けることはできません。

複動形片ロッド

複動形両ロッド



標準形(35H-3)



スイッチセット(35H-3R)



標準形(35H-3D)



スイッチセット(35H-3RD)

作動油とパッキン材質の適合性

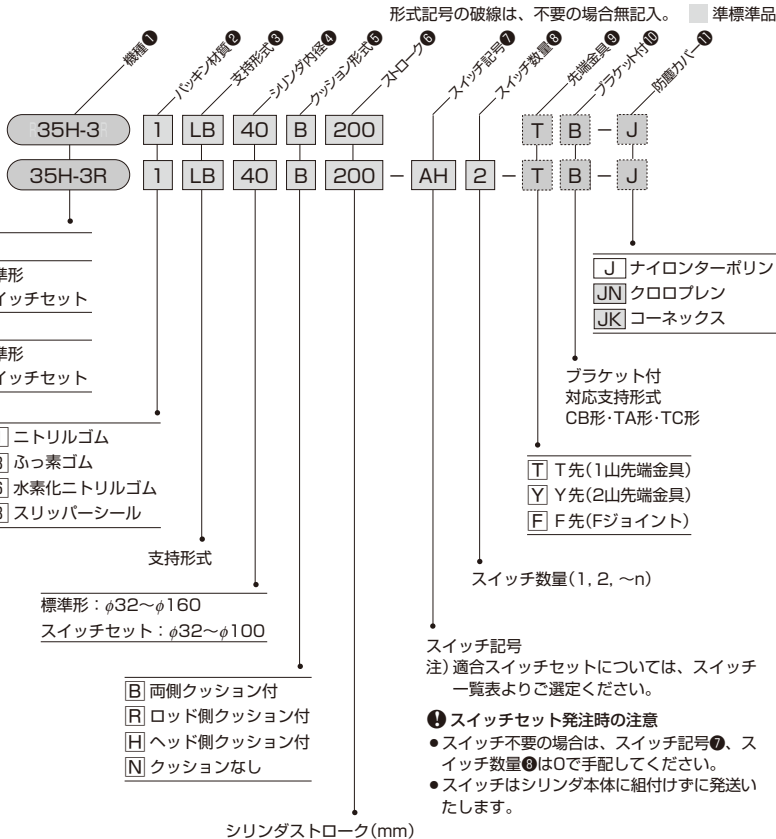
パッキン材質	適合作動油				
	一般鉱物性作動油	水グライコール系作動油	リン酸エステル系作動油	W/O作動油	O/W作動油
① ニトリルゴム	○	○	×	○	○
③ ふっ素ゴム	○	×	○	○	○
⑥ 水素化ニトリルゴム	○	◎	×	◎	◎
⑧ スリッパシール	○	○	×	○	○

- 注) 1. ○・◎印は使用可、×印は使用不可を示します。
2. ◎印は耐摩耗性を重視する場合の推奨パッキン材質を示します。
3. スリッパシールは日本バルカー工業株式会社の登録商標です。

汎用形

●標準形

●スイッチセット

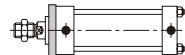


支持形式

SD SD形(基本形)



FA FA形(ロッド側フランジ形)



CB CB形(クレビス形)



LA LA形(軸直角フート形)



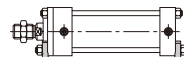
FB FB形(ヘッド側フランジ形)



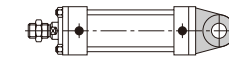
TA TA形(ロッド側トランニオン形)



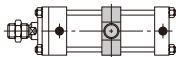
LB LB形(軸方向フート形)



CA CA形(アイ形)



TC TC形(中間トランニオン形)



スイッチ一覧表

種類	スイッチ記号	負荷電圧範囲	負荷電流範囲	最大開閉容量	保護回路	表示灯	結線方式	コード長さ	適合負荷				
有接点	AF AX101CE	DC: 5~30V AC: 5~120V	DC: 5~40mA AC: 5~20mA	DC: 1.5W AC: 2VA	なし	発光ダイオード (ON時赤色点灯)	0.3mm ² 2芯外径φ4 コード後方取出し	1.5m	小形リレー プログラマブル コントローラ				
	AG AX105CE							5m					
	AH AX111CE							1.5m					
	AJ AX115CE							5m					
	AE AX125CE	DC:30V以下 AC:120V以下	DC:40mA以下 AC:20mA以下	2VA	あり	なし	なし	5m					
	AK AX11ACE	AC: 5~120V	5~20mA					0.5m					
	AL AX11BCE	DC: 5~30V	5~40mA					0.5m					
	AM AX135CE	AC/DC: 90~240V	5~300mA					B接点出力		あり	発光ダイオード (OFF時赤色点灯)	0.3mm ² 2芯外径φ4 コード後方取出し	5m
	AQ AX145CE	AC/DC: 24~240V	5~300mA					30VA		あり	発光ダイオード (ON時赤色点灯)	0.3mm ² 2芯外径φ4 コード後方取出し	5m
	5 WR505	DC: 5~50V	DC: 3~40mA					DC: 1.5W		なし	発光ダイオード (ON時赤色点灯)	0.3mm ² 2芯外径φ4 コード後方取出し	5m
7 WR505F	AC: 5~120V	AC: 3~20mA	AC: 2VA	5m									
6 WR515				5m									
無接点	BE AX201CE-1	DC: 5~30V	5~40mA	—	あり	発光ダイオード (ON時赤色点灯)	0.3mm ² 2芯外径φ4 コード後方取出し	1.5m	小形リレー プログラマブル コントローラ				
	BF AX205CE-1							5m					
	CE AX211CE-1							1.5m					
	CF AX215CE-1							5m					
耐切削油剤仕様	IRA AX205WCE	DC: 5~30V	5~40mA	—	あり	発光ダイオード (ON時赤色点灯)	0.3mm ² 2芯外径φ4 コード後方取出し	5m					
	RB AZ205WCE							5m					
	RE AX215WCE		5~20mA					5m					
	RF AZ215WCE							5m					
無接点	2 WS215-1	DC: 10~30V	5~20mA	—	あり	発光ダイオード (2灯式 赤/緑)	0.3mm ² 2芯外径φ4 コード後方取出し	5m					
	4 WS215-1F							5m					
	3 WS225-1							5m					

注) ●保護回路なしのスイッチにおいて、誘導負荷(リレー等)を使用する場合は、必ず負荷に保護回路(SK-100)を付けてください。
●AX135CEの出力論理はB接点になります。ピストン検出時にスイッチ接点がOFF(表示灯は点灯)になります。
●各スイッチの取扱いについては、巻末のスイッチ仕様欄を必ずお読みください。

汎用形 AX形スイッチ



耐切削油剤仕様 WR・WS形スイッチ



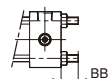

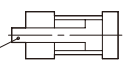
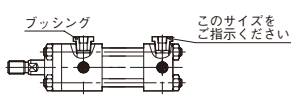
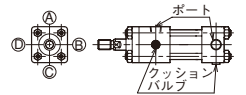
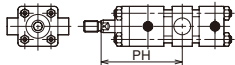
●スイッチ記号●において、耐切削油剤仕様スイッチWR・WS形発注時は下記のことにご注意してください。

5 WR505	スイッチ本体とストレートボックス
2 WS215-1	コネクタ(F-SB)がセット(フレックスチューブ(F-0.5: 4.8m)が別途必要です。)
7 WR505F	スイッチ本体とストレートボックスコネクタ(F-SB)
4 WS215-1F	フレックスチューブ(F-0.5: 4.8m)が付属

★ イージーオーダー

標準外仕様でも次にあげる、仕様やロッド先端形状変更は特標記号と指定記号により手配することができます。

手配方法 シリーズ名 本体形式 - × 特標記号 (位置/寸法/材質) 指定記号

簡易特注内容	① 特標記号	位置指定		寸法指定		材質指定	
		②記号	内容	③記号	内容	④記号	内容
■タイロッド出寸法変更  注1) BB寸法は締付時の伸びにより2mm程度の許容差があります。 正確にBB寸法をご希望の場合は別途指示ください。 2) LB・LC形は上部2本(反金具面)についての指示になります。フランジ形、クレビス形は金具のついていない側4本の指示です。	STD	TD-RS TD-HS TD-BS	ロッド側 ヘッド側 両側	BB- <input type="checkbox"/> <input type="checkbox"/> <input type="checkbox"/>	<input type="checkbox"/> は希望のBB寸法最大70mmまでです。	—	—
■シリンダチューブ内面めっき付 (標準形: 鉄チューブのみ)  注) めっき厚0.02mm以外の場合は別途ご相談ください。	STB	—	—	BG-0.02	めっき厚 0.02mm	—	—
■ピストンロッドSUS材仕様  注) 材質がSUS304、めっき厚が0.02mm以外の場合にご相談ください。	SPR	—	—	—	—	PR-10	材質: SUS304 めっき厚 0.02mm
■カバーポートにプッシング取付  注1) プッシング取付け後のポート径サイズを選択してください。 2) プッシングの1段落とし、2段落とし以外は別途ご相談ください。	PBS	—	—	RC-1.00 RC-2.00 RC-3.00 RC-4.00	Rc1/8 Rc1/4 Rc3/8 Rc1/2	—	—
■ヘッド側ポート・クッションバルブ位置変更 	PPC	PC- <input type="checkbox"/> <input type="checkbox"/>	—	—	—	—	—
■作動流体仕様 注1) 鉄チューブ(標準形)は硬質クロームめっき付となり検査作動油は水-グリコール系作動油で検査します。 2) SUSチューブ(スイッチ形)は標準通りのめっきなしで検査作動油は水-グリコール系作動油で検査します。	FWF	—	—	—	—	WF-WG	WF-WG: 水-グリ コール系 作動油
■TC金具取付位置PH寸法変更 	MTC	—	—	TCPH- <input type="checkbox"/>	<input type="checkbox"/> は変更する寸法	—	—

質量表

単位: kg

内径 mm	基本質量 (SD形)		ストローク 1mmあたりの 加算質量		支持金具質量								ブラケット質量		先端金具質量		
	標準形 (片ロッド)	両ロッド 形	標準形 (片ロッド)	両ロッド 形	LA形	LB形	FA形	FB形	CA形	CB形	TA形	TC形	CB ブラ ケット	TA/TC ブラ ケット	1山 (T先)	2山 (Y先) ピン付	Fジョ イント (F先)
φ32	1.17	1.53	0.0041	0.0055	0.12	0.19	0.17	0.24	0.12	0.12	0.051	0.30	0.46	0.45	0.15	0.20	0.19
φ40	1.77	2.21	0.0045	0.0059	0.19	0.23	0.25	0.32	0.18	0.15	0.193	0.48	0.66	1.06	0.16	0.34	0.19
φ50	2.56	3.27	0.0078	0.0102	0.28	0.36	0.41	0.50	0.26	0.30	0.193	0.56	0.66	1.06	0.22	0.35	0.41
φ63	3.98	5.00	0.0094	0.0118	0.29	0.46	0.56	0.64	0.40	0.38	0.193	0.70	0.66	1.06	0.22	0.35	0.41
φ80	7.55	9.31	0.0122	0.017	0.66	0.86	1.40	1.56	1.02	0.82	0.193	1.15	1.97	1.50	0.76	1.01	1.41
φ100	11.44	14.27	0.020	0.028	0.96	1.60	1.96	2.25	1.28	1.38	0.405	3.10	3.60	4.60	1.30	1.76	2.68
φ125	18.58	24.11	0.033	0.044	1.42	2.24	3.76	4.24	4.24	4.42	0.576	4.80	8.02	6.72	3.19	4.36	—
φ160	35.03	45.41	0.049	0.066	2.60	5.68	7.76	8.78	8.05	8.91	1.125	6.10	8.84	13.60	4.29	5.82	—

注) ●TA、TCブラケットは2個で1セットの質量です。

スイッチ加算質量

単位: kg

内径 mm	AX・AZ形			WR・WS形
	コード長さ1.5m	コード長さ5m	コネクタ付	
φ32	0.05	0.13	0.04	0.5
φ40				
φ50				
φ63				
φ80				
φ100	0.07	0.14	0.06	

計算式 シリンダ質量(kg) = 基本質量 + (シリンダストロークmm × ストローク1mmあたりの加算質量) + (スイッチ加算質量 × スイッチ数量) + 支持金具質量 + ブラケット質量 + 先端金具質量

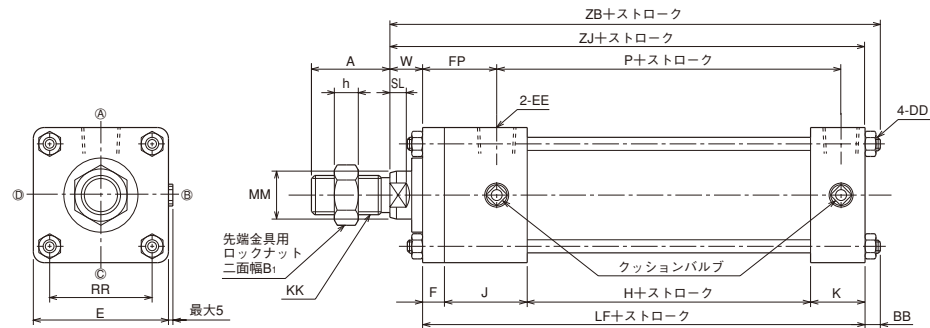
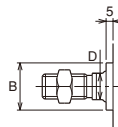
計算例 35H-3R 内径φ80 シリンダストローク 200mm AX215(コード長さ5m) 2個 LA形 7.55 + (200 × 0.0122) + (0.13 × 2) + 0.66 = 10.88kg

CAD/DATA
35H-3/TH35 内径 提供できます。



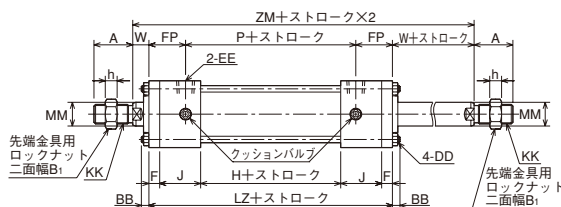
SD

35H-3 1 SD 内径 B ストローク

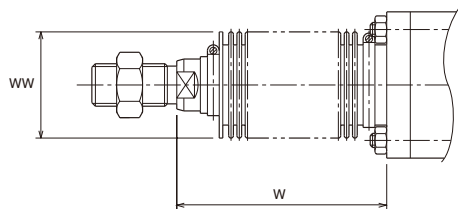


- ヘッドカバー・ロッドカバーの外周4面のうち、ポートとクッションのある面を除く2面にはチェックバルブがあります。チェックバルブは空気抜きと兼用です。
- スイッチの取付けは、スイッチセット寸法図を参照してください。
- SD形を使用の場合は必ず使用上の注意事項を参照してください。

複動形両ロッド



35H-3/TH35 内径



ナイロンターポリン	φ32~φ63	1/3ストローク+X
クロロプレン	φ80~φ160	1/4ストローク+X
コーネックス	φ32~φ63	1/2.5ストローク+X
	φ80~φ160	1/3ストローク+X

- 小数点未満の端数が出た場合は切り上げてください。

	標準	準標準	
材質	ナイロンターポリン	クロロプレン	コーネックス
耐熱	80℃	130℃	200℃

- (注)
- 防塵カバー付の場合、プッシュが標準形シリンダと異なりますので注意してください。
 - 耐熱は防塵カバーの耐熱温度を示したものです。シリンダ本体の耐熱温度とは異なります。
 - 防塵カバーはシリンダに取付けて発送いたします。
 - コーネックスは帝人株式会社の登録商標です。

寸法表

記号	A	B	B1	BB	D	DD	E	EE	F	FP	H	h	J	K	KK
φ 32	24	φ 30	19	7	13	M6 × 1	□ 44	Rc1/4	10	34	30	7	38	25	M12 × 1.25
φ 40	24	φ 30	19	7	13	M6 × 1	□ 50	Rc3/8	10	34	30	7	38	25	M12 × 1.25
φ 50	36	φ 34	24	7	19	M6 × 1	□ 62	Rc3/8	10	34	30	11	38	25	M18 × 1.5
φ 63	36	φ 34	24	9	19	M8 × 1.25	□ 76	Rc3/8	10	34	33	11	38	25	M18 × 1.5
φ 80	48	φ 42	32	10	24	M10 × 1.25	□ 94	Rc1/2	16	43	31	14	45	32	M24 × 2
φ 100	60	φ 50	41	12	30	M12 × 1.5	□ 114	Rc1/2	16	43	31	17	45	32	M30 × 2
φ 125	84	φ 60	60	16	41	M16 × 1.5	□ 138	Rc1/2	20	47	37	22	45	32	M42 × 2
φ 160	96	φ 72	70	19	50	M20 × 1.5	□ 178	Rc3/4	25	54	42	26	50	38	M48 × 2

記号	LF	LZ	MM	P	RR	SL	W	ZB	ZJ	ZM
φ 32	103	126	φ 16	58	□ 33	7.5	15	125	118	156
φ 40	103	126	φ 16	58	□ 37	7.5	15	125	118	156
φ 50	103	126	φ 22	58	□ 47	7.5	15	125	118	156
φ 63	106	129	φ 22	61	□ 56	7.5	15	130	121	159
φ 80	124	153	φ 28	67	□ 70	11	19	153	143	191
φ 100	124	153	φ 36	67	□ 89	14	23	159	147	199
φ 125	134	167	φ 45	73	□ 110	17	25	175	159	217
φ 160	155	192	φ 56	84	□ 142	19	29	203	184	250

- Bの公差はf9、MMの公差はf8となります。

防塵カバー付

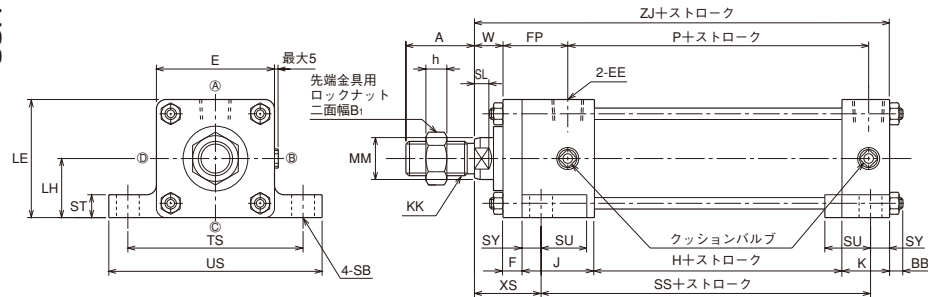
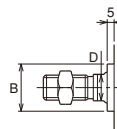
記号	WW	X
φ 32	φ 36	50
φ 40	φ 40	50
φ 50	φ 45	55
φ 63	φ 45	55
φ 80	φ 60	65
φ 100	φ 71	65
φ 125	φ 80	65
φ 160	φ 100	70

35H-3/TH35 **内径** CAD/DATA 提供できます。



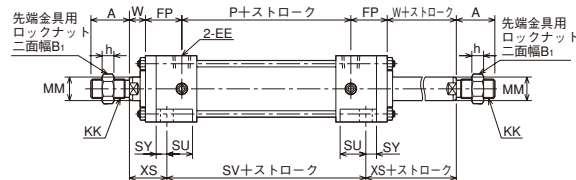
LA

35H-3 1 LA **内径** B ストローク

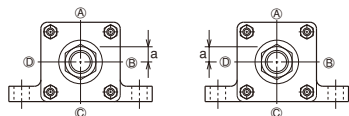


- ヘッドカバー・ロッドカバーの外周4面のうち、ポートとクッションのある面を除く2面にはチェックバルブがあります。チェックバルブは空気抜きと兼用です。
- スイッチの取付けは、スイッチセット寸法図を参照してください。

複動形両ロッド



ポート位置⑧の場合 ポート位置⑩の場合

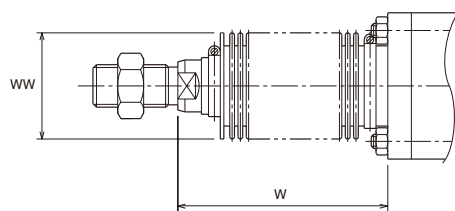


- スイッチセットの場合も同じです。

35H-3/TH35 **内径**

注) ポート位置が⑧または、⑩の場合のa寸法。

内径	φ 32	φ 40	φ 50	φ 63	φ 80	φ 100	φ 125	φ 160
記号 a	5	6	6	0	0	0	0	0



ナイロンターポリン	φ32~φ63	1/3ストローク+X
クロロブレン	φ80~φ160	1/4ストローク+X
コーネックス	φ32~φ63	1/2.5ストローク+X
	φ80~φ160	1/3ストローク+X

- 小数点未満の端数が出た場合は切り上げてください。

	標準	準標準
材質	ナイロンターポリン	クロロブレン
耐熱	80℃	130℃
		コーネックス
		200℃

- 注) ●防塵カバー付の場合、プッシュが標準形シリンダと異なりますので注意してください。
●耐熱は防塵カバーの耐熱温度を示したものです。シリンダ本体の耐熱温度とは異なります。
●防塵カバーはシリンダに取付けて発送いたします。
●コーネックスは帝人株式会社の登録商標です。

寸法表

記号	A	B	B ₁	BB	D	E	EE	F	FP	H	h	J	K	KK
φ 32	24	φ 30	19	7	13	□ 44	Rc1/4	10	34	30	7	38	25	M12 × 1.25
φ 40	24	φ 30	19	7	13	□ 50	Rc3/8	10	34	30	7	38	25	M12 × 1.25
φ 50	36	φ 34	24	7	19	□ 62	Rc3/8	10	34	30	11	38	25	M18 × 1.5
φ 63	36	φ 34	24	9	19	□ 76	Rc3/8	10	34	33	11	38	25	M18 × 1.5
φ 80	48	φ 42	32	10	24	□ 94	Rc1/2	16	43	31	14	45	32	M24 × 2
φ 100	60	φ 50	41	12	30	□ 114	Rc1/2	16	43	31	17	45	32	M30 × 2
φ 125	84	φ 60	60	16	41	□ 138	Rc1/2	20	47	37	22	45	32	M42 × 2
φ 160	96	φ 72	70	19	50	□ 178	Rc3/4	25	54	42	26	50	38	M48 × 2

記号	LE	LH	MM	P	SB	SL	SS	ST	SU	SV	SY	TS	US	W	XS	ZJ
φ 32	44	22 ^{+0.300} _{-0.384}	φ 16	58	φ 9	7.5	73	8	18	86	10	69	84	15	35	118
φ 40	50	25 ^{+0.300} _{-0.384}	φ 16	58	φ 12	7.5	73	8	24	86	10	80	100	15	35	118
φ 50	62	31 ^{+0.310} _{-0.410}	φ 22	58	φ 12	7.5	73	12	24	86	10	92	112	15	35	118
φ 63	76	38 ^{+0.310} _{-0.410}	φ 22	61	φ 12	7.5	76	12	24	89	10	108	128	15	35	121
φ 80	94	47 ^{+0.320} _{-0.420}	φ 28	67	φ 14	11	82	19	32	95	13	128	150	19	48	143
φ 100	114	57 ^{+0.340} _{-0.460}	φ 36	67	φ 18	14	72	24	27	85	18	154	182	23	57	147
φ 125	138	69 ^{+0.360} _{-0.480}	φ 45	73	φ 22	17	70	29	23	83	22	189	224	25	67	159
φ 160	178	89 ^{+0.380} _{-0.520}	φ 56	84	φ 26	19	82	42	26	94	24	236	278	29	78	184

- Bの公差はf9、MMの公差はf8となります。

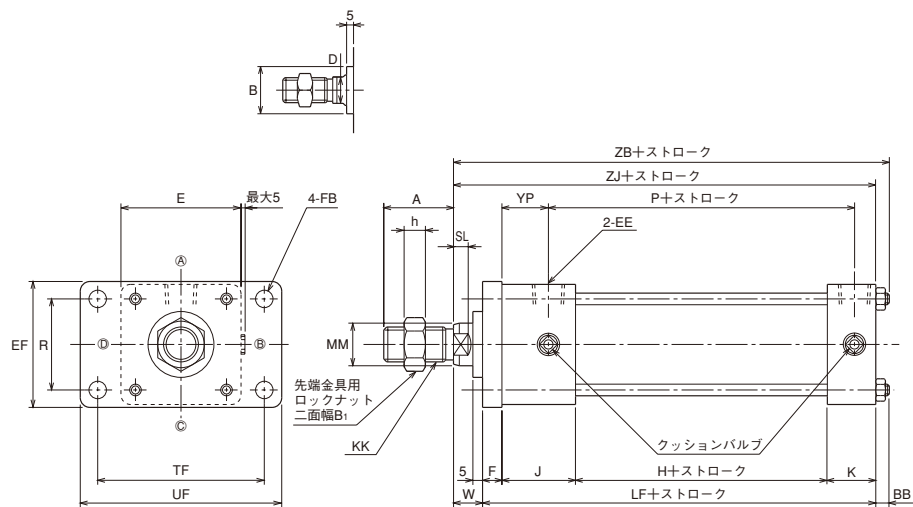
防塵カバー付

記号	WW	X
φ 32	φ 36	50
φ 40	φ 40	50
φ 50	φ 45	55
φ 63	φ 45	55
φ 80	φ 60	65
φ 100	φ 71	65
φ 125	φ 80	65
φ 160	φ 100	70

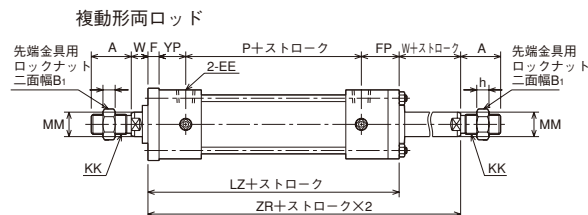
CAD/DATA
35H-3/TH35 内径 提供できます。

FA

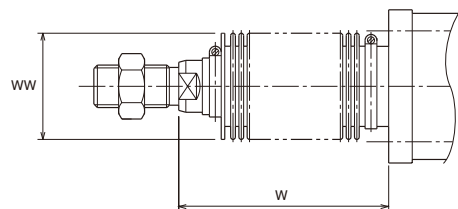
35H-3 1 FA 内径 B ストローク



- ヘッドカバー・ロッドカバーの外周4面のうち、ポートとクッションのある面を除く2面にはチェックバルブがあります。チェックバルブは空気抜きと兼用です。
- スイッチの取付けは、スイッチセット寸法図を参照してください。



35H-3/TH35 内径



ナイロンターポリン	{ φ32~φ63 } 1/3ストローク+X
クロロレン	{ φ80~φ160 } 1/4ストローク+X
コーネックス	{ φ32~φ63 } 1/2.5ストローク+X
	{ φ80~φ160 } 1/3ストローク+X

- 小数点未満の端数が出た場合は切り上げてください。

寸法表

記号 内径	A	B	B ₁	BB	D	E	EE	EF	F	FB	FP	H	h	J	K
φ 32	24	φ 30	19	7	13	□ 44	Rc1/4	47	10	φ 7	34	30	7	38	25
φ 40	24	φ 30	19	7	13	□ 50	Rc3/8	52	10	φ 7	34	30	7	38	25
φ 50	36	φ 34	24	7	19	□ 62	Rc3/8	65	10	φ 9	34	30	11	38	25
φ 63	36	φ 34	24	9	19	□ 76	Rc3/8	76	10	φ 9	34	33	11	38	25
φ 80	48	φ 42	32	10	24	□ 94	Rc1/2	95	16	φ 12	43	31	14	45	32
φ 100	60	φ 50	41	12	30	□ 114	Rc1/2	115	16	φ 14	43	31	17	45	32
φ 125	84	φ 60	60	16	41	□ 138	Rc1/2	138	20	φ 18	47	37	22	45	32
φ 160	96	φ 72	70	19	50	□ 178	Rc3/4	178	25	φ 22	54	42	26	50	38

記号 内径	KK	LF	LZ	MM	P	R	SL	TF	UF	W	YP	ZB	ZJ	ZR
φ 32	M12 × 1.25	103	126	φ 16	58	33	7.5	58	72	15	24	125	118	141
φ 40	M12 × 1.25	103	126	φ 16	58	36	7.5	70	84	15	24	125	118	141
φ 50	M18 × 1.5	103	126	φ 22	58	47	7.5	86	104	15	24	125	118	141
φ 63	M18 × 1.5	106	129	φ 22	61	56	7.5	98	116	15	24	130	121	144
φ 80	M24 × 2	124	153	φ 28	67	70	11	119	143	19	27	153	143	172
φ 100	M30 × 2	124	153	φ 36	67	84	14	140	166	23	27	159	147	176
φ 125	M42 × 2	134	167	φ 45	73	110	17	176	212	25	27	175	159	192
φ 160	M48 × 2	155	192	φ 56	84	142	19	225	270	29	29	203	184	221

- Bの公差はf9、MMの公差はf8となります。

防塵カバー付

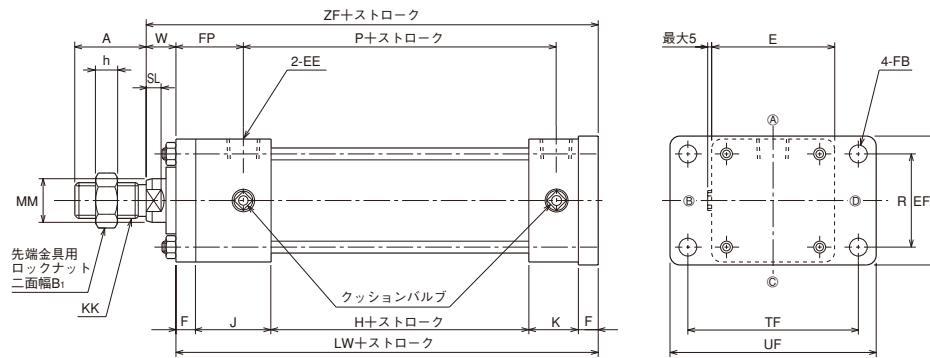
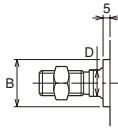
記号 内径	WW	X
φ 32	φ 36	50
φ 40	φ 40	50
φ 50	φ 45	55
φ 63	φ 45	55
φ 80	φ 60	65
φ 100	φ 71	65
φ 125	φ 80	65
φ 160	φ 100	70

- 注)
- 防塵カバー付の場合、プッシュが標準形シリンダと異なりますので注意してください。
 - 耐熱は防塵カバーの耐熱温度を示したものです。シリンダ本体の耐熱温度とは異なります。
 - 防塵カバーはシリンダに取付けて発送いたします。
 - コーネックスは帝人株式会社の登録商標です。

CAD/DATA
35H-3/TH35 内径 提供できます。

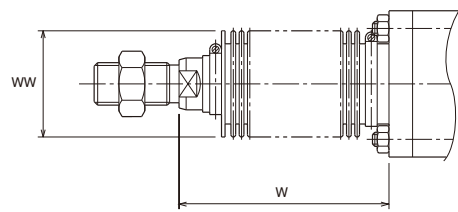
FB

35H-3 1 FB 内径 B ストローク



- ヘッドカバー・ロッドカバーの外周4面のうち、ポートとクッションのある面を除く2面にはチェックバルブがあります。チェックバルブは空気抜きと兼用です。
- スイッチの取付けは、スイッチセット寸法図を参照してください。

35H-3/TH35 内径



ナイロンターポリン	φ32~φ63	1/3ストローク+X
クロロブレン	φ80~φ160	1/4ストローク+X
コーネックス	φ32~φ63	1/2.5ストローク+X
	φ80~φ160	1/3ストローク+X

- 小数点未満の端数が出た場合は切り上げてください。

	標準	準標準	標準
材質	ナイロンターポリン	クロロブレン	コーネックス
耐熱	80℃	130℃	200℃

- 注) ●防塵カバー付の場合、プシユが標準形シリンダと異なりますので注意してください。
- 耐熱は防塵カバーの耐熱温度を示したものです。シリンダ本体の耐熱温度とは異なります。
 - 防塵カバーはシリンダに取付けて発送いたします。
 - コーネックスは帝人株式会社の登録商標です。

寸法表

記号 内径	A	B	B ₁	D	E	EE	EF	F	FB	FP	H	h
φ 32	24	φ 30	19	13	□ 44	Rc1/4	47	10	φ 7	34	30	7
φ 40	24	φ 30	19	13	□ 50	Rc3/8	52	10	φ 7	34	30	7
φ 50	36	φ 34	24	19	□ 62	Rc3/8	65	10	φ 9	34	30	11
φ 63	36	φ 34	24	19	□ 76	Rc3/8	76	10	φ 9	34	33	11
φ 80	48	φ 42	32	24	□ 94	Rc1/2	95	16	φ 12	43	31	14
φ 100	60	φ 50	41	30	□ 114	Rc1/2	115	16	φ 14	43	31	17
φ 125	84	φ 60	60	41	□ 138	Rc1/2	138	20	φ 18	47	37	22
φ 160	96	φ 72	70	50	□ 178	Rc3/4	178	25	φ 22	54	42	26

記号 内径	J	K	KK	LW	MM	P	R	SL	TF	UF	W	ZF
φ 32	38	25	M12 × 1.25	113	φ 16	58	33	7.5	58	72	15	128
φ 40	38	25	M12 × 1.25	113	φ 16	58	36	7.5	70	84	15	128
φ 50	38	25	M18 × 1.5	113	φ 22	58	47	7.5	86	104	15	128
φ 63	38	25	M18 × 1.5	116	φ 22	61	56	7.5	98	116	15	131
φ 80	45	32	M24 × 2	140	φ 28	67	70	11	119	143	19	159
φ 100	45	32	M30 × 2	140	φ 36	67	84	14	140	166	23	163
φ 125	45	32	M42 × 2	154	φ 45	73	110	17	176	212	25	179
φ 160	50	38	M48 × 2	180	φ 56	84	142	19	225	270	29	209

- Bの公差はf9、MMの公差はf8となります。

防塵カバー付

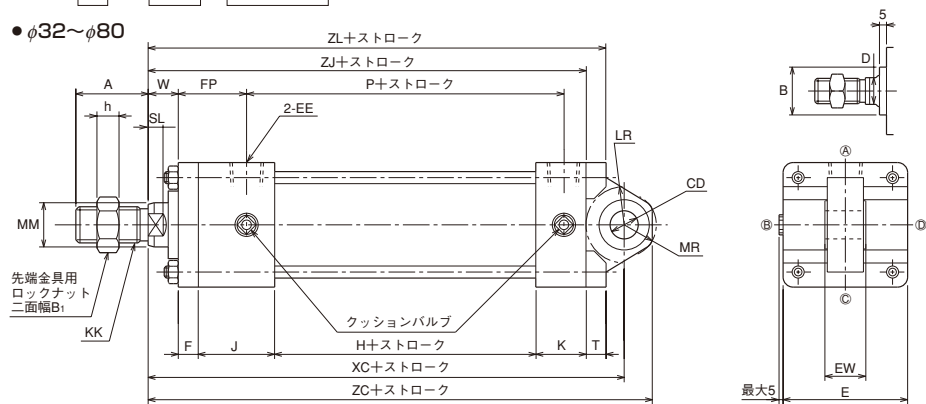
記号 内径	WW	X
φ 32	φ 36	50
φ 40	φ 40	50
φ 50	φ 45	55
φ 63	φ 45	55
φ 80	φ 60	65
φ 100	φ 71	65
φ 125	φ 80	65
φ 160	φ 100	70

35H-3/TH35 [内径] CAD/DATA 提供できます。

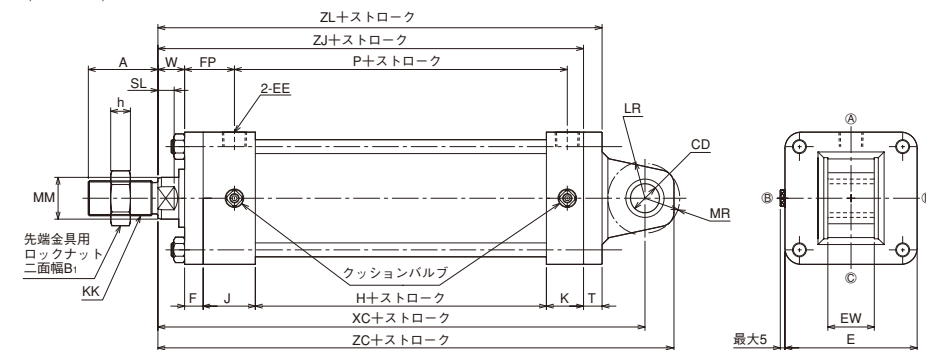
CA

35H-3 1 CA [内径] B ストローク

●φ32~φ80

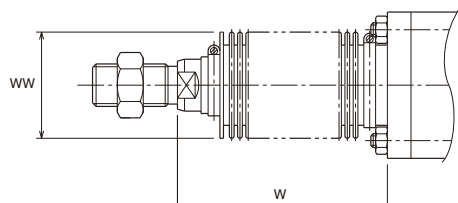


●φ100~φ160



- ヘッドカバー・ロッドカバーの外周4面のうち、ポートとクッションのある面を除く2面にはチェックバルブがあります。チェックバルブは空気抜きと兼用です。
- スイッチの取付けは、スイッチセット寸法図を参照してください。
- LR寸法は相手金具の最大寸法です。

35H-3/TH35 [内径]



ナイロンターポリン	φ32~φ63	1/8ストローク+X
クロロプレン	φ80~φ160	1/4ストローク+X
コーネックス	φ32~φ63	1/8ストローク+X
	φ80~φ160	1/8ストローク+X

●小数点未満の端数が出た場合は切り上げてください。

寸法表

記号 内径	A	B	B ₁	CD	D	E	EE	EW	F	FP	H	h	J
φ 32	24	φ 30	19	φ12H9	13	□ 44	Rc1/4	16 ⁰ _{-0.070}	10	34	30	7	38
φ 40	24	φ 30	19	φ14H9	13	□ 50	Rc3/8	20 ⁰ _{-0.084}	10	34	30	7	38
φ 50	36	φ 34	24	φ14H9	19	□ 62	Rc3/8	20 ⁰ _{-0.084}	10	34	30	11	38
φ 63	36	φ 34	24	φ14H9	19	□ 76	Rc3/8	20 ⁰ _{-0.084}	10	34	33	11	38
φ 80	48	φ 42	32	φ20H9	24	□ 94	Rc1/2	32 ⁰ _{-0.100}	16	43	31	14	45
φ 100	60	φ 50	41	φ25H9	30	□ 114	Rc1/2	40 ⁰ _{-0.100}	16	43	31	17	45
φ 125	84	φ 60	60	φ32H9	41	□ 138	Rc1/2	45 ⁰ _{-0.100}	20	47	37	22	45
φ 160	96	φ 72	70	φ36H9	50	□ 178	Rc3/4	50 ⁰ _{-0.100}	25	54	42	26	50

記号 内径	K	KK	LR	MM	MR	P	SL	T	W	XC	ZC	ZJ	ZL
φ 32	25	M12 × 1.25	R17	φ 16	R14	58	7.5	8	15	137	149	118	126
φ 40	25	M12 × 1.25	R17	φ 16	R16	58	7.5	8	15	137	151	118	126
φ 50	25	M18 × 1.5	R19	φ 22	R16	58	7.5	10	15	137	151	118	128
φ 63	25	M18 × 1.5	R19	φ 22	R16	61	7.5	13	15	140	154	121	134
φ 80	32	M24 × 2	R26	φ 28	R22	67	11	18	19	175	195	143	161
φ 100	32	M30 × 2	R32	φ 36	R30	67	14	16	23	200	225	147	163
φ 125	32	M42 × 2	R42	φ 45	R36	73	17	19	25	226	258	159	178
φ 160	38	M48 × 2	R45	φ 56	R42	84	19	24	29	261	297	184	208

●Bの公差はf9、MMの公差はf8となります。

防塵カバー付

記号 内径	WW	X
φ 32	φ 36	50
φ 40	φ 40	50
φ 50	φ 45	55
φ 63	φ 45	55
φ 80	φ 60	65
φ 100	φ 71	65
φ 125	φ 80	65
φ 160	φ 100	70

	標準	準標準
材質	ナイロンターポリン	クロロプレン コーネックス
耐熱	80℃	130℃ 200℃

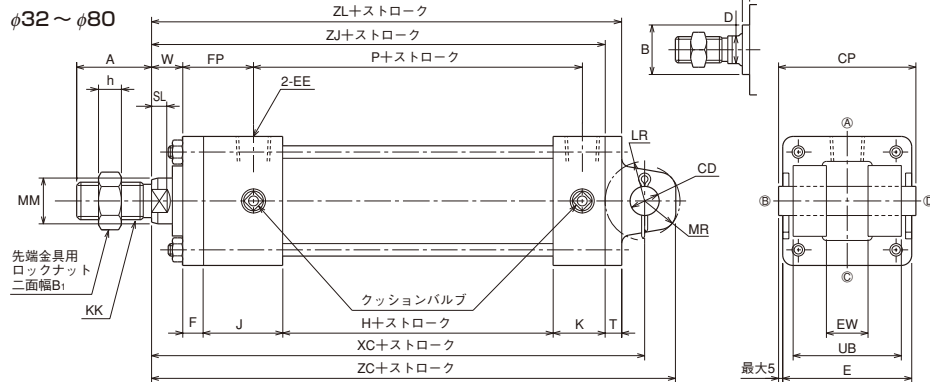
- 注) ●防塵カバー付の場合、プッシュが標準形シリンダと異なりますので注意してください。
●耐熱は防塵カバーの耐熱温度を示したものです。シリンダ本体の耐熱温度とは異なります。
●防塵カバーはシリンダに取付けて発送いたします。
●コーネックスは帯人株式会社の登録商標です。

CAD/DATA 提供できます。

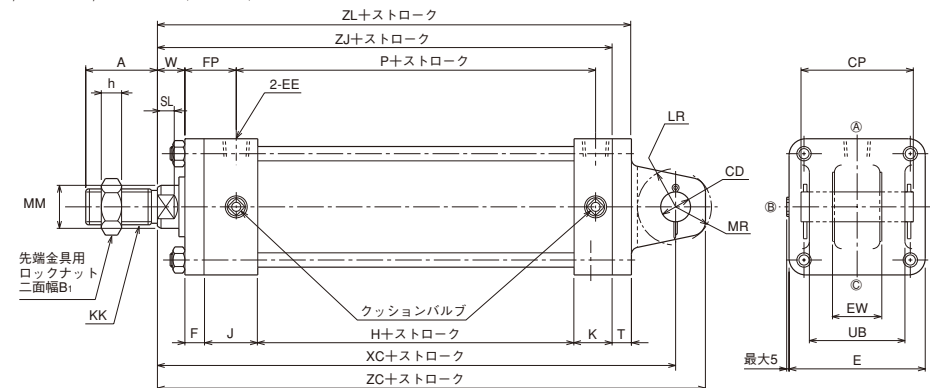


CB

35H-3 1 CB 内径 B ストローク

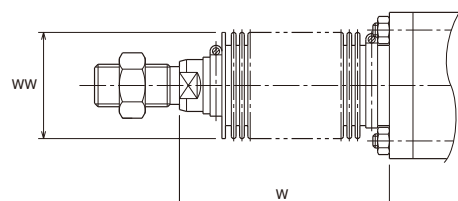


φ100～φ160 ●φ125・φ160は、キーパープレート付きです。



- ヘッドカバー・ロッドカバーの外周4面のうち、ポートとクッションのある面を除く2面にはチェックバルブがあります。チェックバルブは空気抜きと兼用です。
- スイッチの取付けは、スイッチセット寸法図を参照してください。
- LR寸法は相手金具の最大寸法です。

35H-3/TH35 内径



ナイロンターポリン	φ32～φ63	1/3ストローク+X
クロロプレン	φ80～φ160	1/4ストローク+X
コーネックス	φ32～φ63	1/5ストローク+X
	φ80～φ160	1/3ストローク+X

●小数点未満の端数が出た場合は切り上げてください。

	標準	準標準	
材質	ナイロンターポリン	クロロプレン	コーネックス
耐熱	80℃	130℃	200℃

- 注)
- 防塵カバー付の場合、プッシュが標準形シリンダと異なりますので注意してください。
 - 耐熱は防塵カバーの耐熱温度を示したものです。シリンダ本体の耐熱温度とは異なります。
 - 防塵カバーはシリンダに取付けて発送いたします。
 - コーネックスは帝人株式会社の登録商標です。

寸法表

記号	A	B	B ₁	CD	CP	D	E	EE	EW	F	FP	H	h	J
φ 32	24	φ 30	19	φ12 ^{H9/18}	46	13	□44	Rc1/4	16 ^{+0.7} / _{+0.5}	10	34	30	7	38
φ 40	24	φ 30	19	φ14 ^{H9/18}	58	13	□50	Rc3/8	20 ^{+0.7} / _{+0.5}	10	34	30	7	38
φ 50	36	φ 34	24	φ14 ^{H9/18}	66	19	□62	Rc3/8	20 ^{+0.7} / _{+0.5}	10	34	30	11	38
φ 63	36	φ 34	24	φ14 ^{H9/18}	66	19	□76	Rc3/8	20 ^{+0.7} / _{+0.5}	10	34	33	11	38
φ 80	48	φ 42	32	φ20 ^{H9/18}	78	24	□94	Rc1/2	32 ^{+0.7} / _{+0.5}	16	43	31	14	45
φ 100	60	φ 50	41	φ25 ^{H9/18}	94	30	□114	Rc1/2	40 ^{+0.7} / _{+0.5}	16	43	31	17	45
φ 125	84	φ 60	60	φ32 ^{H9/18}	105	41	□138	Rc1/2	45 ^{+0.7} / _{+0.5}	20	47	37	22	45
φ 160	96	φ 72	70	φ36 ^{H9/18}	115	50	□178	Rc3/4	50 ^{+0.7} / _{+0.5}	25	54	42	26	50

記号	K	KK	LR	MM	MR	P	SL	T	UB	W	XC	ZC	ZJ	ZL
φ 32	25	M12 × 1.25	R18	φ 16	R15	58	7.5	8	32	15	137	150	118	126
φ 40	25	M12 × 1.25	R18	φ 16	R15	58	7.5	8	44	15	137	150	118	126
φ 50	25	M18 × 1.5	R19	φ 22	R17	58	7.5	8	52	15	137	152	118	126
φ 63	25	M18 × 1.5	R19	φ 22	R17	61	7.5	8	52	15	140	155	121	129
φ 80	32	M24 × 2	R32	φ 28	R23	67	11	11	64	19	175	196	143	154
φ 100	32	M30 × 2	R32	φ 36	R30	67	14	16	80	23	200	225	147	163
φ 125	32	M42 × 2	R42	φ 45	R36	73	17	19	90	25	226	258	159	178
φ 160	38	M48 × 2	R45	φ 56	R42	84	19	24	100	29	261	297	184	208

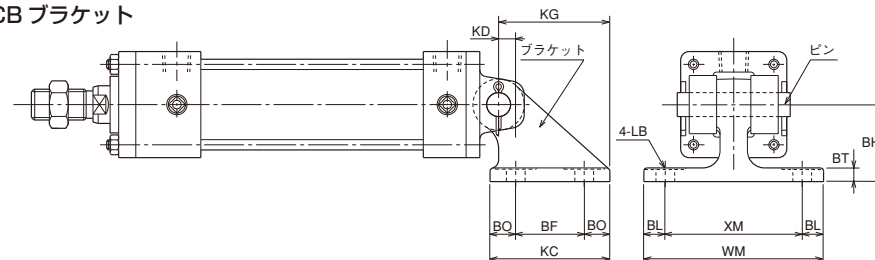
●Bの公差はf9、MMの公差はf8となります。

防塵カバー付 CB ブラケット

記号	WW	X	記号	部品形式	BF	BH	BL	BO	BT	KC	KD	KG	LB	WM	XM
φ 32	φ 36	50	φ 32	BCA-12-H	40	35	10	11.5	8	63	5	56.5	φ 9	85	65
φ 40	φ 40	50	φ 40												
φ 50	φ 45	55	φ 50	BCA-14-H	40	45	12.5	16.5	8	73	10	66.5	φ 11	105	80
φ 63	φ 45	55	φ 63												
φ 80	φ 60	65	φ 80	BCA-20-H	65	60	15	16.5	12	98	10	86.5	φ 14	135	105
φ 100	φ 71	65	φ 100	BCA-25-H	75	70	18.5	18.5	16	112	13.5	107	φ 18	162	125
φ 125	φ 80	65	φ 125	BCA-32-H	90	80	25	22.5	29	135	22.5	135	φ 22	200	150
φ 160	φ 100	70	φ 160	BCA-36-H	125	100	25	27.5	38	180	27.5	180	φ 26	250	200

35H-3/TH35 内径

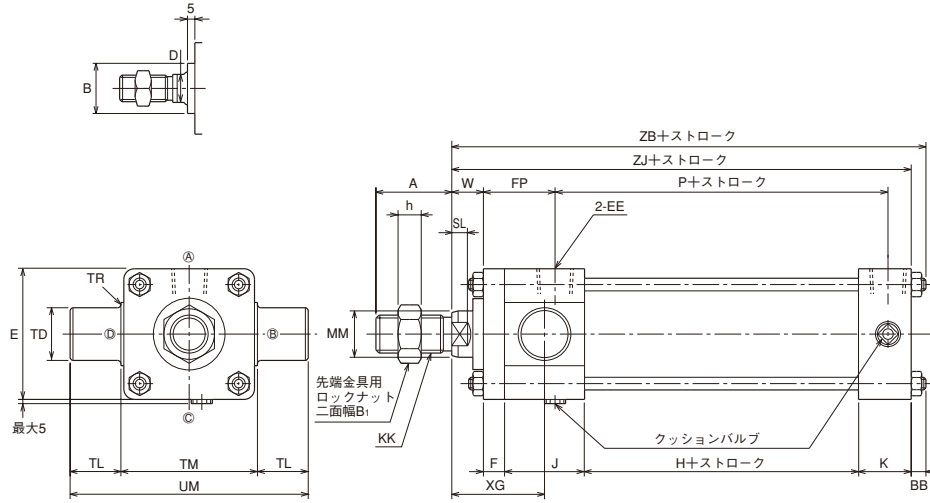
CB ブラケット



CAD/DATA
35H-3/TH35 内径 提供できます。

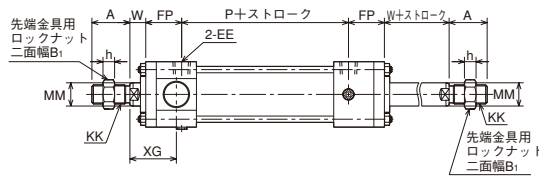
TA

35H-3 1 TA 内径 B ストローク

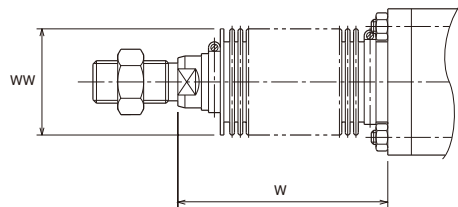


- TA形は構造上ロッドカバーのクッションバルブおよび空気抜き位置は◎になります。
- TA形支持ブラケットとスイッチが干渉する場合は、スイッチ取付面を変更してください。(上面取付)
- スイッチの取付けは、スイッチセット寸法図を参照してください。

複動形両ロッド



35H-3/TH35 内径



ナイロンターポリン	φ32~φ63	1/3ストローク+X
クロロブレン	φ80~φ160	1/4ストローク+X
コーネックス	φ32~φ63	1/2.5ストローク+X
	φ80~φ160	1/3ストローク+X

- 小数点未満の端数が出た場合は切り上げてください。

	標準	準標準
材質	ナイロンターポリン	クロロブレン
耐熱	80℃	130℃
		200℃

- (注)
- 防塵カバー付の場合、プッシュが標準形シリンダと異なりますので注意してください。
 - 耐熱は防塵カバーの耐熱温度を示したものです。シリンダ本体の耐熱温度とは異なります。
 - 防塵カバーはシリンダに取付けて発送いたします。
 - コーネックスは帝人株式会社の登録商標です。

寸法表

記号 内径	A	B	B ₁	BB	D	E	EE	F	FP	H	h	J	K
φ 32	24	φ 30	19	7	13	□ 44	Rc1/4	10	34	30	7	38	25
φ 40	24	φ 30	19	7	13	□ 50	Rc3/8	10	34	30	7	38	25
φ 50	36	φ 34	24	7	19	□ 62	Rc3/8	10	34	30	11	38	25
φ 63	36	φ 34	24	9	19	□ 76	Rc3/8	10	34	33	11	38	25
φ 80	48	φ 42	32	10	24	□ 94	Rc1/2	16	43	31	14	45	32
φ 100	60	φ 50	41	12	30	□ 114	Rc1/2	16	43	31	17	45	32
φ 125	84	φ 60	60	16	41	□ 138	Rc1/2	20	47	37	22	45	32
φ 160	96	φ 72	70	19	50	□ 178	Rc3/4	25	54	42	26	50	38

記号 内径	KK	MM	P	SL	TD	TL	TM	TR	UM	W	XG	ZB	ZJ
φ 32	M12 × 1.25	φ 16	58	7.5	φ 16e9	16	44	R1	76	15	44	125	118
φ 40	M12 × 1.25	φ 16	58	7.5	φ 25e9	25	50	R1.6	100	15	44	125	118
φ 50	M18 × 1.5	φ 22	58	7.5	φ 25e9	25	63	R1.6	113	15	44	125	118
φ 63	M18 × 1.5	φ 22	61	7.5	φ 25e9	25	76	R1.6	126	15	44	130	121
φ 80	M24 × 2	φ 28	67	11	φ 25e9	25	95	R1.6	145	19	57	153	143
φ 100	M30 × 2	φ 36	67	14	φ 32e9	32	114	R2.5	178	23	61	159	147
φ 125	M42 × 2	φ 45	73	17	φ 36e9	36	144	R2.5	216	25	67	175	159
φ 160	M48 × 2	φ 56	84	19	φ 45e9	45	184	R3	274	29	79	203	184

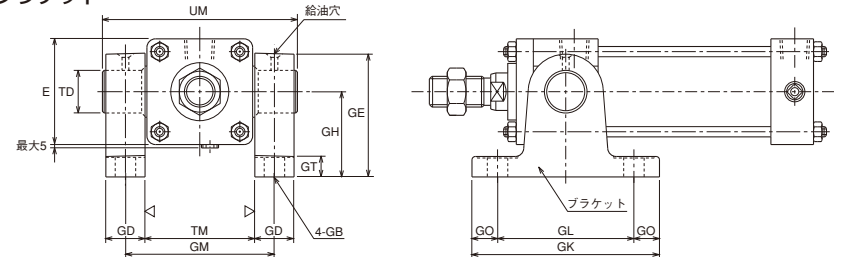
- Bの公差はf9、MMの公差はf8となります。

防塵カバー付 TA ブラケット

記号 内径	WW	X	記号 内径	部品形式	E	GB	GD	GE	GH	GK	GL	GM	GO	GT	TD	TM	UM
φ 32	φ 36	50	φ 32	BTA-16-H	□ 44	φ 9	15	56	40	80	60	59	10	12	φ 16 ^{H9/e9}	44	76
φ 40	φ 40	50	φ 40		□ 50	φ 12	23	72	50	110	80	73	15	12	φ 25 ^{H9/e9}	50	100
φ 50	φ 45	55	φ 50	BTA-25-H	□ 62	φ 12	23	72	50	110	80	86	15	12	φ 25 ^{H9/e9}	63	113
φ 63	φ 45	55	φ 63		□ 76	φ 12	23	72	50	110	80	99	15	12	φ 25 ^{H9/e9}	76	126
φ 80	φ 60	65	φ 80	BTA-25-1-H	□ 94	φ 14	23	92	70	120	85	118	17.5	14	φ 25 ^{H9/e9}	95	145
φ 100	φ 71	65	φ 100	BTA-32-H	□ 114	φ 18	34	112	80	175	135	148	20	22	φ 32 ^{H9/e9}	114	178
φ 125	φ 80	65	φ 125	BTA-36-1-H	□ 138	φ 22	36	128	85	205	160	180	22.5	26	φ 36 ^{H9/e9}	144	216
φ 160	φ 100	70	φ 160	BTA-45-1-H	□ 178	φ 26	45	158	105	245	190	229	27.5	36	φ 45 ^{H9/e9}	184	274

35H-3/TH35 内径

TA ブラケット



- TAブラケットはマ仕上面側からTA金具に入れて使用してください。
- 内径φ100、φ12.5、φ160のTD寸法部はプッシュが入っています。

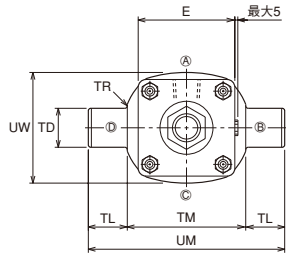
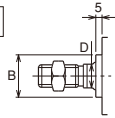
CAD/DATA
35H-3/TH35 内径 提供できます。



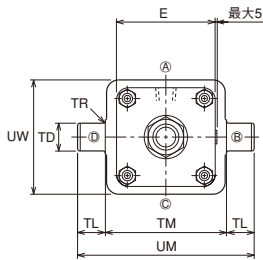
TC

35H-3 1 TC 内径 B ストローク

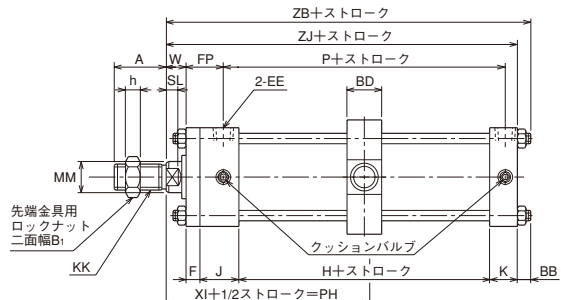
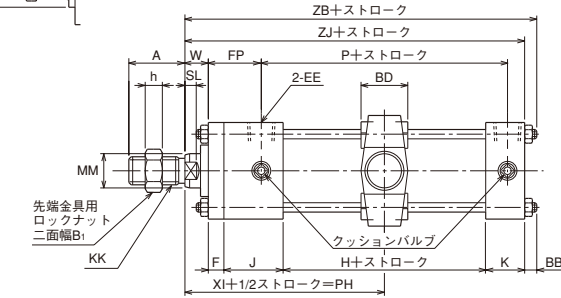
●φ32~φ80



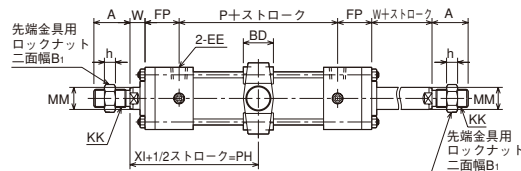
●φ100~φ160



- ヘッドカバー・ロッドカバーの外周4面のうち、ポートとクッションのある面を除く2面にはチェックバルブがあります。チェックバルブは空気抜きと兼用です。
- スイッチの取付けは、スイッチセット寸法図を参照してください。
- TC金具の位置を変更する場合は、PH寸法をご指示ください。



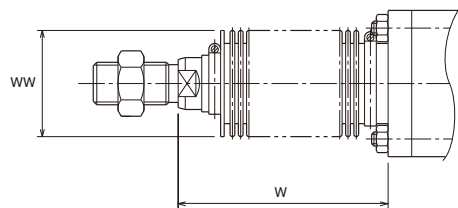
複動形両ロッド



35H-3/TH35 内径

	標準	準標準
材質	ナイロンターポリン	クロロプレン
耐熱	80°C	130°C
		コーネックス
		200°C

- (注) ●防塵カバー付の場合、プッシュが標準形シリンダと異なりますので注意してください。
- 耐熱は防塵カバーの耐熱温度を示したものです。シリンダ本体の耐熱温度とは異なります。
- 防塵カバーはシリンダに取付けて発送いたします。
- コーネックスは帝人株式会社の登録商標です。



ナイロンターポリン	φ32~φ63	1/3ストローク+X
クロロプレン	φ80~φ160	1/4ストローク+X
コーネックス	φ32~φ63	1/2.5ストローク+X
	φ80~φ160	1/3ストローク+X

- 小数点未満の端数が出た場合は切り上げてください。

寸法表

記号	A	B	B ₁	BB	BD	D	E	EE	F	FP	H	h	J	K
φ 32	24	φ 30	19	7	30	13	□44	Rc1/4	10	34	30	7	38	25
φ 40	24	φ 30	19	7	30	13	□50	Rc3/8	10	34	30	7	38	25
φ 50	36	φ 34	24	7	30	19	□62	Rc3/8	10	34	30	11	38	25
φ 63	36	φ 34	24	9	30	19	□76	Rc3/8	10	34	33	11	38	25
φ 80	48	φ 42	32	10	35	24	□94	Rc1/2	16	43	31	14	45	32
φ 100	60	φ 50	41	12	40	30	□114	Rc1/2	16	43	31	17	45	32
φ 125	84	φ 60	60	16	53	41	□138	Rc1/2	20	47	37	22	45	32
φ 160	96	φ 72	70	19	58	50	□178	Rc3/4	25	54	42	26	50	38

記号	KK	MM	P	最小PH	SL	TD	TL	TM	TR	UM	UW	W	XI	ZB	ZJ
φ 32	M12 × 1.25	φ 16	58	78	7.5	φ 16e9	16	55	R1	87	52	15	78	125	118
φ 40	M12 × 1.25	φ 16	58	78	7.5	φ 25e9	25	63	R1.6	113	59	15	78	125	118
φ 50	M18 × 1.5	φ 22	58	78	7.5	φ 25e9	25	76	R1.6	126	71	15	78	125	118
φ 63	M18 × 1.5	φ 22	61	78	7.5	φ 25e9	25	88	R1.6	138	86	15	79.5	130	121
φ 80	M24 × 2	φ 28	67	98	11	φ 25e9	25	114	R1.6	164	104	19	95.5	153	143
φ 100	M30 × 2	φ 36	67	104	14	φ 32e9	32	140	R2.5	204	132	23	99.5	159	147
φ 125	M42 × 2	φ 45	73	117	17	φ 36e9	36	166	R2.5	238	160	25	108.5	175	159
φ 160	M48 × 2	φ 56	84	133	19	φ 45e9	45	214	R3	304	208	29	125	203	184

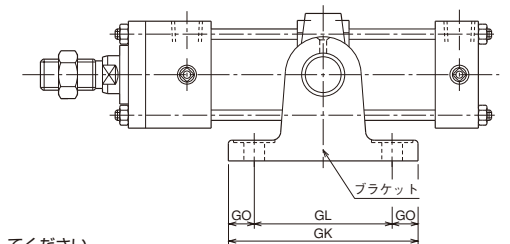
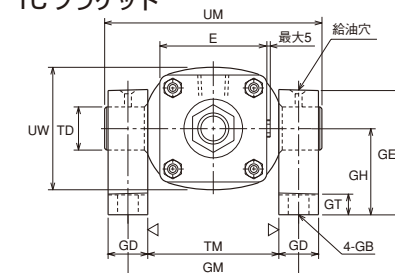
●Bの公差はf9、MMの公差はf8となります。

防塵カバー付 TC ブラケット

記号	WW	X	記号	部品形式	E	GB	GD	GE	GH	GK	GL	GM	GO	GT	TD	TM	UM	UW
φ 32	φ 36	50	φ 32	BTA-16-H	□44	φ 9	15	56	40	80	60	70	10	12	φ16 ^{H9/e9}	55	87	52
φ 40	φ 40	50	φ 40		□50	φ 12	23	72	50	110	80	86	15	12	φ25 ^{H9/e9}	63	113	59
φ 50	φ 45	55	φ 50	BTA-25-H	□62	φ 12	23	72	50	110	80	99	15	12	φ25 ^{H9/e9}	76	126	71
φ 63	φ 45	55	φ 63		□76	φ 12	23	72	50	110	80	111	15	12	φ25 ^{H9/e9}	88	138	86
φ 80	φ 60	65	φ 80	BTA-25-1-H	□94	φ 14	23	92	70	120	85	137	17.5	14	φ25 ^{H9/e9}	114	164	104
φ 100	φ 71	65	φ 100	BTA-32-H	□114	φ 18	34	112	80	175	135	174	20	22	φ32 ^{H9/e9}	140	204	132
φ 125	φ 80	65	φ 125	BTA-36-1-H	□138	φ 22	36	128	85	205	160	202	22.5	26	φ36 ^{H9/e9}	166	238	160
φ 160	φ 100	70	φ 160	BTA-45-1-H	□178	φ 26	45	158	105	245	190	259	27.5	36	φ45 ^{H9/e9}	214	304	208

35H-3/TH35 内径

TC ブラケット



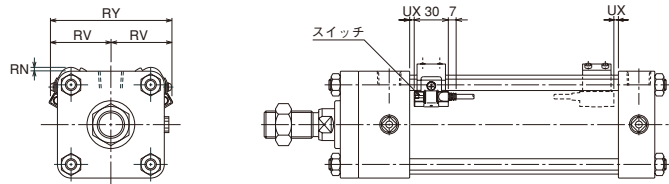
- TCブラケットはマ仕上面側からTC金具に入れて使用してください。

CAD/DATA
35H-3/TH35 内径 提供できます。

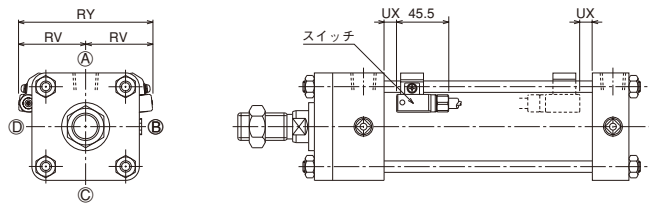
スイッチセット

35H-3R 1 支持形式 内径 B ストローク - スイッチ記号 スイッチ数量

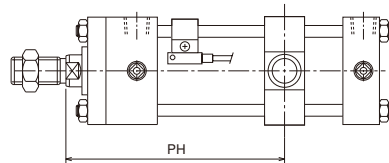
- AX1※※、AZ1※※(有接点)・AX2※※、AZ2※※(無接点)



- WR形(有接点)・WS形(無接点/2線2灯式)〈耐切削油剤仕様〉



- スイッチセットシリンダの最小PH寸法



- スイッチセットシリンダの最小PH寸法は上図のように、ロッド側にスイッチが付いた場合にトランニオンをロッド側にできるだけ移動した時の寸法です。

防塵カバー付の場合、W寸法が変わりますのでPH寸法を指示してください。

寸法表

記号	RN		RV		RY		UX		
	AX形	WR形	AX形	WR形	AX形	WR形	AX形	WR形	WS形
内径	AZ形	WS形	AZ形	WS形	AZ形	WS形	AZ形	WR形	WS形
φ 32	7	5	34	37	68	74	5	2	5
φ 40	5	5	36	41	72	82	5	2	5
φ 50	4	3	41	46	82	92	5	2	5
φ 63	3	3	47	51	94	102	6	3	6
φ 80	3	1	54	59	108	118	4	2	4
φ 100	4	1	63	68	126	136	4	2	4

注) ●図はAX形スイッチ(コード後方取出し)です。なおスイッチ取付の際はコード曲げ半径を考慮してください。
●UX寸法は、ストローク端検出時のスイッチ最適取付位置です。

スイッチ	最小 P H	
	AX・AZ形	WR・WS形
φ 32	133	163
φ 40	133	163
φ 50	133	163
φ 63	136	166
φ 80	149	180
φ 100	155	191

上記以外のPH寸法につきましては、ご相談ください。

動作範囲と応差

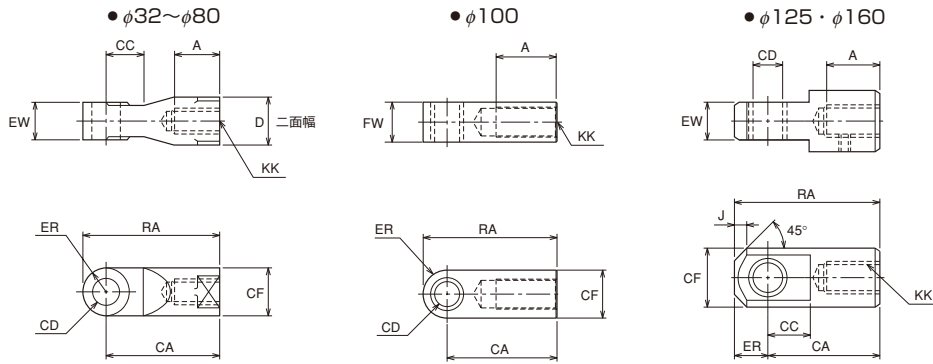
内径	有 接 点				無 接 点				
	AX1※※・AZ1※※		WR形		AX2※※・AZ2※※		AX2※※・W・AZ2※※・W・WS形		
	動作範囲	応差	動作範囲	応差	動作範囲	応差	動作範囲	応差	
φ 32									
φ 40	5 ~ 10	1 以下	6 ~ 9	2 以下	3 ~ 6	1 以下	8 ~ 13	2 以下	
φ 50									
φ 63	7 ~ 11		8 ~ 10		3 ~ 7		10 ~ 14		
φ 80									
φ 100	8 ~ 12		9 ~ 11		4 ~ 7		13 ~ 17		

CAD/DATA
35H-3/TH35 内径 K 提供できます。

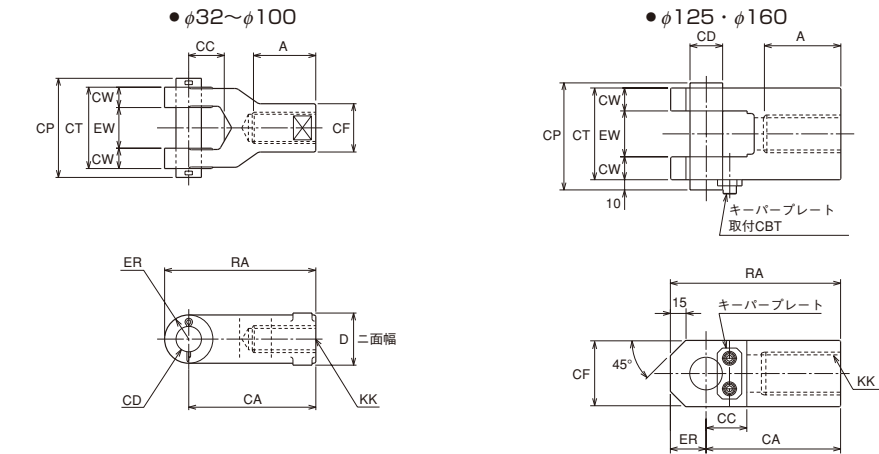


先端金具

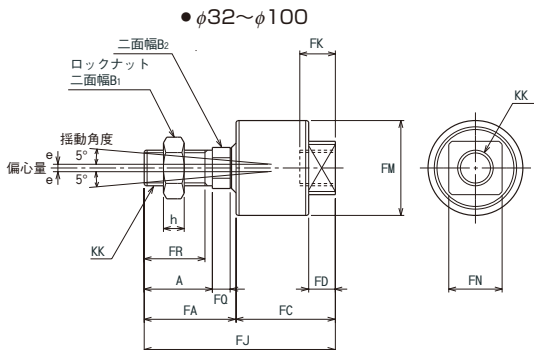
● 1山先端金具 (T先)



● 2山先端金具 (Y先) ピン付



● Fジョイント (F先)



- 注) ● Fジョイントのソケットへのねじ込み量は、ねじ径と同寸法以上にはしないでください。(ねじ込み、突きあたり後1~2回転もどしてロックナットで固定してください。) なお、ねじ込みすぎは作動不良の原因となります。
● CA・CB・TA・TC金具と併用しないでください。
● Fジョイントを使用する場合は、ロックナットを使用してください。

寸法表 / 1山先端金具 (T先)

記号 内径	部品形式	A	CA	CC	CD	CF	D	ER	EW	J	KK	RA
φ 32	RTA-12-1-H	25	55	20	φ12H9	φ24	24	R12	16 ⁰ _{-0.07}	—	M12 X 1.25	67
φ 40	RTA-12-H	25	60	20	φ14H9	φ24	24	R12	20 ⁰ _{-0.1}	—	M12 X 1.25	72
φ 50	RTA-18-H	37	64	18	φ14H9	φ28	30	R14	20 ⁰ _{-0.1}	—	M18 X 1.5	78
φ 63												
φ 80	RTA-24-H	49	100	30	φ20H9	φ38	41	R19	32 ⁰ _{-0.1}	—	M24 X 2	119
φ 100	RTA-30-H	61	110	—	φ25H9	48	—	R24	40 ⁰ _{-0.1}	—	M30 X 2	134
φ 125	RTA-42-2-H	67	132	40	φ32H9	φ70	—	32	45 ⁰ _{-0.1}	15	M42 X 2	164
φ 160	RTA-48-1-H	78	150	45	φ36H9	φ79	—	36	50 ⁰ _{-0.1}	19	M48 X 2	186

寸法表 / 2山先端金具 (Y先) ピン付

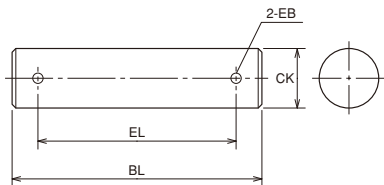
記号 内径	部品形式	A	CA	CC	CD	CF	CP	CT	CW	D	ER	EW	KK	RA
φ 32	RYA-12-2-H	25	55	20	φ12 ^{H9} _{F8}	φ24	46	32	8	24	R12	16 ^{+1.5} _{+0.5}	M12 X 1.25	67
φ 40	RYA-12-1-H	25	60	20	φ14 ^{H9} _{F8}	φ24	58	44	12	24	R12	20 ^{+1.5} _{+0.5}	M12 X 1.25	72
φ 50	RYA-18-H	37	64	18	φ14 ^{H9} _{F8}	φ28	58	44	12	30	R14	20 ^{+1.5} _{+0.5}	M18 X 1.5	78
φ 63														
φ 80	RYA-24-H	49	100	28	φ20 ^{H9} _{F8}	φ38	78	64	16	41	R19	32 ^{+1.5} _{+0.5}	M24 X 2	119
φ 100	RYA-30-H	61	110	35	φ25 ^{H9} _{F8}	φ48	94	80	20	50	R24	40 ^{+1.5} _{+0.5}	M30 X 2	134
φ 125	RYA-42-2-H	75	132	40	φ32 ^{H9} _{F8}	65	105	90	22.5	—	35	45 ^{+1.5} _{+0.5}	M42 X 2	167
φ 160	RYA-48-H	86	150	45	φ36 ^{H9} _{F8}	70	115	100	25	—	40	50 ^{+1.5} _{+0.5}	M48 X 2	190

寸法表 / Fジョイント (F先)

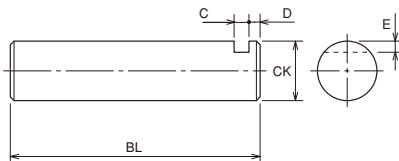
記号 内径	部品形式	A	B ₁	B ₂	e	FA	FC	FD	FJ	FK	FM	FN	FQ	FR	h	KK
φ 32	RFH-12	24	19	13	1	33	36.5	11	69.5	13.5	φ32	19	7	20.5	7	M12 X 1.25
φ 40																
φ 50	RFH-18	35	24	19	1.5	46	46	13	92	16	φ40	24	8	31	11	M18 X 1.5
φ 63																
φ 80	RFH-24-2	46	32	24	2.5	62	67	18	129	24	φ64	36	12	41	14	M24 X 2
φ 100	RFH-30-2	58	41	32	2.5	78	83	21	161	30	φ76	46	14	52	17	M30 X 2

平行ピン

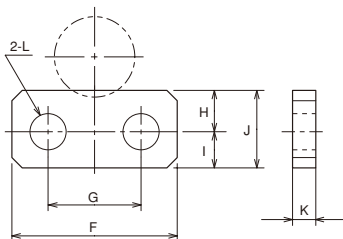
- $\phi 32 \sim \phi 100$



- $\phi 125, \phi 160$



キーパープレート



寸法表／平行ピン

記号 内径	BL		C	CK	D	E	EB	EL		割ピン 呼称
	Y 先用	CB 用						Y 先用	CB 用	
$\phi 32$	46	46	—	$\phi 12$	—	—	$\phi 3$	37	37	3
$\phi 40$	58	58	—	$\phi 14$	—	—	$\phi 3$	49	49	3
$\phi 50$	58	66	—	$\phi 14$	—	—	$\phi 3$	49	57	3
$\phi 63$	58	66	—	$\phi 14$	—	—	$\phi 3$	49	57	3
$\phi 80$	78	78	—	$\phi 20$	—	—	$\phi 3$	71	71	3
$\phi 100$	94	94	—	$\phi 25$	—	—	$\phi 3$	87	87	3
$\phi 125$	105	105	6	$\phi 32$	4	5	—	—	—	—
$\phi 160$	115	115	6	$\phi 36$	4	7	—	—	—	—

- CKの公差は、f8です。

寸法表／キーパープレート

記号 内径	F	G	H	I	J	K	L	キーパープレート 取付ボルトサイズ
$\phi 125$	50	30	12	12	24	6	$\phi 10$	M8X1.25X16L
$\phi 160$	50	30	12	12	24	6	$\phi 10$	M8X1.25X16L

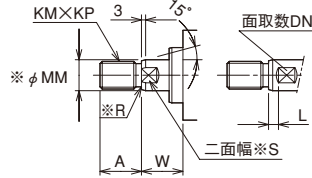
ロッド先端形状変更

■ロッド先端の形状および寸法を変更する場合、次にあげるものは特標記号と寸法指定記号により手配できます。
(基準寸法と同一の寸法をご指定の場合は寸法指定記号は不要です。特標記号のみで可。)

手配方法 **シリーズ名** **本体形式** - × **特標記号** **寸法指定記号(基準寸法と異なる寸法のみ指示)**

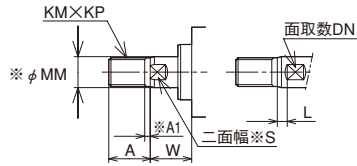
└ KM, KP寸法は、どちらか一方の変更の場合でも両寸法とも指示ください

例1) A53



●φ40でロッド先端形状 A53, A=50, W=60, ねじ M10×1.25, 面取数2, 二面幅位置L=15の場合 (ポート、クッション位置:標準AB)
35H-3R 1FA40B200-X A53
A-50, KM-10, KP-1.25, L-15, W-60

例2) A54



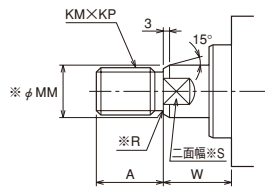
●φ63でロッド先端形状 A54基準寸法通り
35H-3 2LB63B500-BD-X A54

注) A54の場合、KM, KP寸法が変わる場合のA1寸法は次の通りです。

KP(ピッチ)	A1寸法
1.25以下	3
1.5	4
2	5
2.5以上	KP(ピッチ)×2

ロッド先端特殊形状

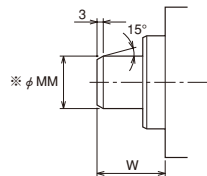
A00



基準寸法表 (標準寸法)

※内径	A	KM	KP	※MM	※R	※S	W
φ 32	24	12	1.25	φ 16	1	13	15
φ 40	24	12	1.25	φ 16	1	13	15
φ 50	36	18	1.5	φ 22	1	19	15
φ 63	36	18	1.5	φ 22	1	19	15
φ 80	48	24	2	φ 28	1	24	19
φ 100	60	30	2	φ 36	1.6	30	23
φ 125	84	42	2	φ 45	1.6	41	25
φ 160	96	48	2	φ 56	1.6	50	29

A51



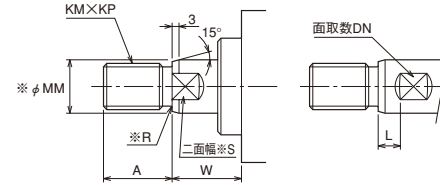
基準寸法表

※内径	※MM	W
φ 32	φ 16	15
φ 40	φ 16	15
φ 50	φ 22	15
φ 63	φ 22	15
φ 80	φ 28	19
φ 100	φ 36	23
φ 125	φ 45	25
φ 160	φ 56	29

●※印は固定寸法です。
●固定寸法の変更を希望される場合はご相談ください。

ロッド先端特殊形状

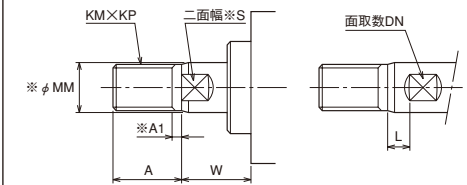
A53



基準寸法表

※内径	A	DN	KM	KP	L	※MM	※R	※S	W
φ 32	24	2	12	1.25	0	φ 16	1	13	15
φ 40	24	2	12	1.25	0	φ 16	1	13	15
φ 50	36	2	18	1.5	0	φ 22	1	19	15
φ 63	36	2	18	1.5	0	φ 22	1	19	15
φ 80	48	2	24	2	0	φ 28	1	24	19
φ 100	60	2	30	2	0	φ 36	1.6	30	23
φ 125	84	2	42	2	0	φ 45	1.6	41	25
φ 160	96	2	48	2	0	φ 56	1.6	50	29

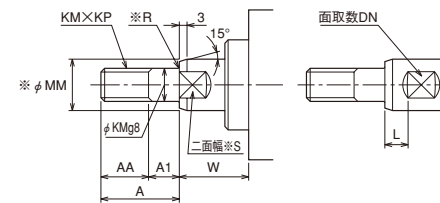
A54



基準寸法表

※内径	A	A1	DN	KM	KP	L	※MM	※S	W
φ 32	24	3	2	12	1.25	0	φ 16	13	15
φ 40	24	3	2	12	1.25	0	φ 16	13	15
φ 50	36	4	2	18	1.5	0	φ 22	19	15
φ 63	36	4	2	18	1.5	0	φ 22	19	15
φ 80	48	5	2	24	2	0	φ 28	24	19
φ 100	60	5	2	30	2	0	φ 36	30	23
φ 125	84	5	2	42	2	0	φ 45	41	25
φ 160	96	5	2	48	2	0	φ 56	50	29

A55

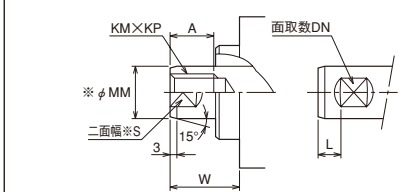


基準寸法表

※内径	A	AA	A1	DN	KM	KP	L	※MM	※R	※S	W
φ 32	22	12	10	2	8	1	0	φ 16	1.6	13	15
φ 40	22	12	10	2	8	1	0	φ 16	1.6	13	15
φ 50	34	20	14	2	14	1.5	0	φ 22	1.6	19	15
φ 63	34	20	14	2	14	1.5	0	φ 22	1.6	19	15
φ 80	44	30	14	2	20	1.5	0	φ 28	1.6	24	19
φ 100	55	35	20	2	24	2	0	φ 36	2	30	23
φ 125	65	45	20	2	30	2	0	φ 45	2	41	25
φ 160	83	63	20	2	42	2	0	φ 56	2	50	29

A1寸法を変更する場合は10以上で設定してください。

A81



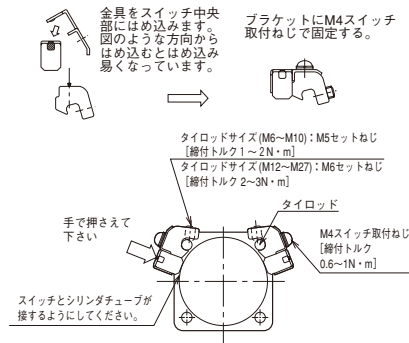
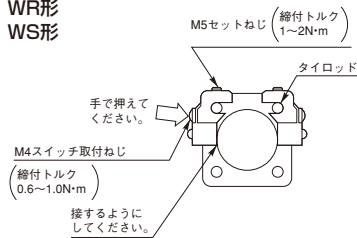
基準寸法表

※内径	A	DN	KM	KP	L	※MM	※S	W
φ 32	12	2	10	1.5	0	φ 16	13	15
φ 40	12	2	10	1.5	0	φ 16	13	15
φ 50	20	2	16	2	0	φ 22	19	15
φ 63	20	2	16	2	0	φ 22	19	15
φ 80	24	2	20	2.5	0	φ 28	24	19
φ 100	33	2	27	3	0	φ 36	30	23
φ 125	36	2	30	3.5	0	φ 45	41	25
φ 160	45	2	39	4	0	φ 56	50	29

●※印は固定寸法です。
●面取数 DN は2(標準)または4のみとなります。
●固定寸法の変更を希望される場合はご相談ください。

スイッチ検出位置の設定方法

AX形

WR形
WS形

- 2本のセットねじを六角レンチでゆるめてタイロッドにそって移動させます。
- 希望の位置にてスイッチの表示灯が点灯開始(ONする)位置よりさらに2~5mm(動作範囲の約半分が適切です)手前から検出する位置(2灯式は、緑色点灯位置)になるようにしてスイッチ上面を軽く押さえてシリンダチューブとスイッチの検出面が接する状態で、セットねじを適正な締付トルクで締付けてください。
 注) 締付トルクが適正でないとスイッチの位置ズレが発生する場合があります。
- 表示灯は、スイッチがONすると点灯します。(A※135はONするとランプが消灯します)
- スイッチは、4本のどのタイロッドにも取付けられます。シリンダの取付スペース・配線方法等に合わせ、最も適した箇所につけかえることができます。
- ストローク端検出の最適位置への取付けは、“スイッチ取付寸法”(UX寸法)で取付けてください。

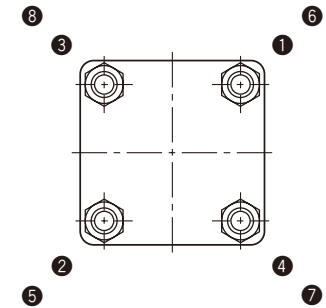
組立て時の注意事項

タイロッドの締付

- タイロッドの締付けは一度にタイロッド1本だけを固く締付けず、徐々に右図の番号順で行ってください。タイロッドの片締めは作動不良やビビリの原因となりますので注意してください。

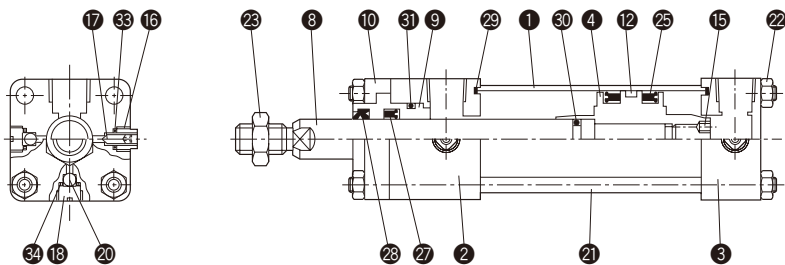
タイロッド締付規定トルク表

内径 mm	φ32	φ40	φ50	φ63	φ80	φ100	φ125	φ160
タイロッドねじ	M6×1	M6×1	M6×1	M8×1.25	M10×1.25	M12×1.5	M16×1.5	M20×1.5
締付トルク N・m	4.1	4.1	4.1	10	21	35	87	180

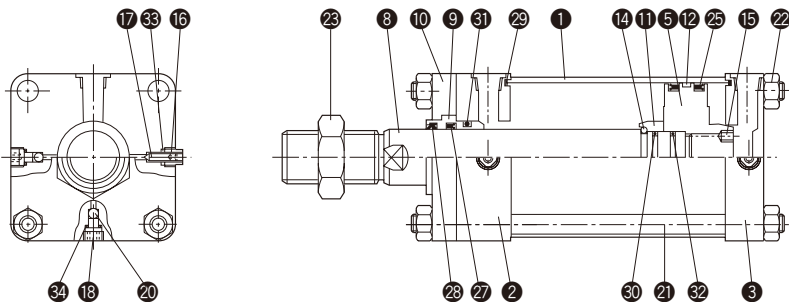


複動形片ロッド／標準形／35H-3

●内径φ32～φ100

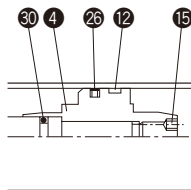


●内径φ125・φ160

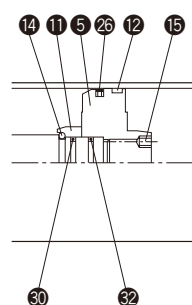


スリッパシールの場合

●内径φ32～φ100



●内径φ125・φ160



●スリッパシールは日本バルカー工業株式会社の登録商標です。

部品表

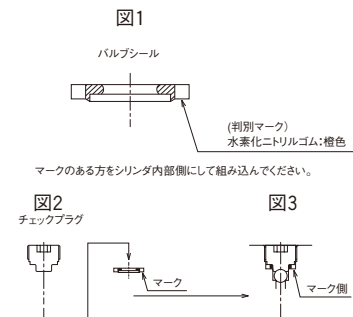
No.	名称	材質	数量
①	シリンダチューブ	機械構造用炭素鋼	1
②	ロッドカバー	機械構造用炭素鋼(φ32～φ100) 一般構造用圧延鋼(φ125・φ160)	1
③	ヘッドカバー	機械構造用炭素鋼(φ32～φ100) 一般構造用圧延鋼(φ125・φ160)	1
④	ピストン(φ32～φ100)	機械構造用炭素鋼	1
⑤	ピストン(φ125・φ160)	機械構造用炭素鋼	1
⑧	ピストンロッド	機械構造用炭素鋼	1
⑨	ブシュ	特殊銅合金(φ32～φ100) 青銅鋳物(φ125・φ160)	1
⑩	押え板	機械構造用炭素鋼(φ32～φ100) 一般構造用圧延鋼(φ125・φ160)	1
⑪	クッションリング	一般構造用圧延鋼	1
⑫	ウェアリング	合成樹脂	1
⑭	ストップリング	ピアノ線	1
⑮	止めねじ	クロムモリブデン鋼	1
⑯	クッションプラグ	クロムモリブデン鋼(φ32・φ40) 一般構造用圧延鋼(φ50～φ160)	2
⑰	クッションバルブ	クロムモリブデン鋼	2
⑱	チェックプラグ	クロムモリブデン鋼(φ32・φ40) 一般構造用圧延鋼(φ50～φ160)	4
⑳	チェックボール	高炭素クロム軸受鋼	4
㉑	タイロッド	機械構造用炭素鋼	4
㉒	タイロッドナット	機械構造用炭素鋼	8
㉓	先端金具用ロックナット	機械構造用炭素鋼(φ32～φ100) 一般構造用圧延鋼(φ125・φ160)	1

●上表は両側クッション付の数量です。

⚠注意

- ⑳バルブシール取付け時の注意
 - ⑳バルブシールには取付方向および手順があります。取付方向および手順をまちがえるとパッキンが損傷して油漏れの原因となりますので注意してください。
 - 組み込み手順
 - ①バルブシールの方向を確認ください。シールの片側にマークがある方が内部側になります。(図1参照)
 - ②バルブシールの方向に注意しながら、チェックプラグの軸にバルブシールを取付けてください。(図2参照)
 - ③バルブシールを落とさないように注意してねじ込んでください。(図3参照)

【注意】先にカバーの穴にシールを入れてからねじ込むとシールを損傷する場合があります。



パッキンリスト

標準形/① ニトリルゴム/35H-3

No.	部品名	材質	数量	部品形式			
				φ32	φ40	φ50	φ63
25	ピストンパッキン	ニトリルゴム	2	RHP-32	RHP-40	RHP-50	RHP-63
27	ロッドパッキン	ニトリルゴム	1	UHR-16	UHR-16	UHR-22	UHR-22
28	ダストワイパ	ニトリルゴム	1	DHS-16	DHS-16	DHS-22	DHS-22
29	端面シール	ニトリルゴム	2	TX-32	TX-40	TX-50	TX-63
30	ピストンロッド用Oリング	ニトリルゴム	1	S-10	P-12	P-18	P-18
31	ブッシュ用Oリング	ニトリルゴム	1	G-25	G-25	G-35	G-35
32	ピストン用Oリング	ニトリルゴム	1	—	—	—	—
33	クッションバルブシール	ふっ素樹脂(白色)	2	TF-8	TF-8	TF-8	TF-12
34	チェックバルブシール	全輪付水素化ニトリルゴム	4	CX-8H	CX-8H	CX-8H	CX-12H
パセ ット キ ン	複動形片ロッド シリンダ	—	1セット	LH3/PKS1-032	LH3/PKS1-040	LH3/PKS1-050	LH3/PKS1-063

No.	部品名	材質	数量	部品形式			
				φ80	φ100	φ125	φ160
25	ピストンパッキン	ニトリルゴム	2	RHP-80A	RHP-100A	RHP-125A	RHP-160
27	ロッドパッキン	ニトリルゴム	1	UHR-28A	UHR-36	UHR-45A	UHR-56
28	ダストワイパ	ニトリルゴム	1	DHS-28	DHS-36	DHS-45	DHS-56
29	端面シール	ニトリルゴム	2	TX-80	TX-100	TX-125	TO-160
30	ピストンロッド用Oリング	ニトリルゴム	1	P-22A	G-30	G-40	G-50
31	ブッシュ用Oリング	ニトリルゴム	1	P-36	P-46	G-55	G-65
32	ピストン用Oリング	ニトリルゴム	1	—	—	G-40	G-50
33	クッションバルブシール	ふっ素樹脂(白色)	2	TF-12	TF-14	TF-14	TF-18
34	チェックバルブシール	全輪付水素化ニトリルゴム	4	CX-12H	CX-14H	CX-14H	CR-18H
パセ ット キ ン	複動形片ロッド シリンダ	—	1セット	LH3/PKS1-080	LH3/PKS1-100	LH3/PKS1-125	LH3/PKS1-160

●OリングはJIS B2401-1Aです。

注) パッキン呼び形式は変更する場合があります。

標準形/③ ふっ素ゴム/35H-3

No.	部品名	材質	数量	部品形式			
				φ32	φ40	φ50	φ63
25	ピストンパッキン	ふっ素ゴム	2	RHP-32	RHP-40	RHP-50	RHP-63
27	ロッドパッキン	ふっ素ゴム	1	UHR-16	UHR-16	UHR-22	UHR-22
28	ダストワイパ	ふっ素ゴム	1	DHS-16	DHS-16	DHS-22	DHS-22
29	端面シール	ふっ素ゴム	2	TX-32	TX-40	TX-50	TX-63
30	ピストンロッド用Oリング	ふっ素ゴム	1	S-10	P-12	P-18	P-18
31	ブッシュ用Oリング	ふっ素ゴム	1	G-25	G-25	G-35	G-35
32	ピストン用Oリング	ふっ素ゴム	1	—	—	—	—
33	クッションバルブシール	ふっ素樹脂(白色)	2	TF-8	TF-8	TF-8	TF-12
34	チェックバルブシール	ふっ素樹脂(着色)	4	CF-8	CF-8	CF-8	CF-12
パセ ット キ ン	複動形片ロッド シリンダ	—	1セット	LH3/PKS3-032	LH3/PKS3-040	LH3/PKS3-050	LH3/PKS3-063

No.	部品名	材質	数量	部品形式			
				φ80	φ100	φ125	φ160
25	ピストンパッキン	ふっ素ゴム	2	RHP-80A	RHP-100A	RHP-125A	RHP-160
27	ロッドパッキン	ふっ素ゴム	1	UHR-28A	UHR-36	UHR-45A	UHR-56
28	ダストワイパ	ふっ素ゴム	1	DHS-28	DHS-36	DHS-45	DHS-56
29	端面シール	ふっ素ゴム	2	TX-80	TX-100	TX-125	TO-160
30	ピストンロッド用Oリング	ふっ素ゴム	1	P-22A	G-30	G-40	G-50
31	ブッシュ用Oリング	ふっ素ゴム	1	P-36	P-46	G-55	G-65
32	ピストン用Oリング	ふっ素ゴム	1	—	—	G-40	G-50
33	クッションバルブシール	ふっ素樹脂(白色)	2	TF-12	TF-14	TF-14	TF-18
34	チェックバルブシール	ふっ素樹脂(着色)	4	CF-12	CF-14	CF-14	CF-18
パセ ット キ ン	複動形片ロッド シリンダ	—	1セット	LH3/PKS3-080	LH3/PKS3-100	LH3/PKS3-125	LH3/PKS3-160

●OリングはJIS B2401です。

注) パッキン呼び形式は変更する場合があります。

パッキンリスト

標準形／**6** 水素化ニトリルゴム／35H-3

No.	部品名	材質	数量	部品形式			
				φ32	φ40	φ50	φ63
25	ピストンパッキン	水素化ニトリルゴム	2	RHP-32	RHP-40	RHP-50	RHP-63
27	ロッドパッキン	水素化ニトリルゴム	1	UHR-16	UHR-16	UHR-22	UHR-22
28	ダストワイパ	水素化ニトリルゴム	1	DHS-16	DHS-16	DHS-22	DHS-22
29	端面シール	水素化ニトリルゴム	2	TX-32	TX-40	TX-50	TX-63
30	ピストンロッド用Oリング	水素化ニトリルゴム	1	S-10	P-12	P-18	P-18
31	ブッシュ用Oリング	水素化ニトリルゴム	1	G-25	G-25	G-35	G-35
32	ピストン用Oリング	水素化ニトリルゴム	1	—	—	—	—
33	クッションバルブシール	ふっ素樹脂(白色)	2	TF-8	TF-8	TF-8	TF-12
34	チェックバルブシール	ふっ素樹脂(着色)	4	CF-8	CF-8	CF-8	CF-12
パセ ット キ ン	複動形片ロッド シリンダ	—	1セット	LH3/PKS6-032	LH3/PKS6-040	LH3/PKS6-050	LH3/PKS6-063

No.	部品名	材質	数量	部品形式			
				φ80	φ100	φ125	φ160
25	ピストンパッキン	水素化ニトリルゴム	2	RHP-80A	RHP-100A	RHP-125A	RHP-160
27	ロッドパッキン	水素化ニトリルゴム	1	UHR-28A	UHR-36	UHR-45A	UHR-56
28	ダストワイパ	水素化ニトリルゴム	1	DHS-28	DHS-36	DHS-45	DHS-56
29	端面シール	水素化ニトリルゴム	2	TX-80	TX-100	TX-125	TO-160
30	ピストンロッド用Oリング	水素化ニトリルゴム	1	P-22A	G-30	G-40	G-50
31	ブッシュ用Oリング	水素化ニトリルゴム	1	P-36	P-46	G-55	G-65
32	ピストン用Oリング	水素化ニトリルゴム	1	—	—	G-40	G-50
33	クッションバルブシール	ふっ素樹脂(白色)	2	TF-12	TF-14	TF-14	TF-18
34	チェックバルブシール	ふっ素樹脂(着色)	4	CF-12	CF-14	CF-14	CF-18
パセ ット キ ン	複動形片ロッド シリンダ	—	1セット	LH3/PKS6-080	LH3/PKS6-100	LH3/PKS6-125	LH3/PKS6-160

●OリングはJIS B2401です。

注) パッキン呼び形式は変更する場合があります。

標準形／**8** スリッパシール／35H-3

No.	部品名	材質	数量	部品形式			
				φ32	φ40	φ50	φ63
26	スリッパシール	ふっ素樹脂3U8 +ニトリルゴム	1	APS-32	APS-40	APS-50	APS-63
27	ロッドパッキン	ニトリルゴム	1	UHR-16	UHR-16	UHR-22	UHR-22
28	ダストワイパ	ニトリルゴム	1	DHS-16	DHS-16	DHS-22	DHS-22
29	端面シール	ニトリルゴム	2	TX-32	TX-40	TX-50	TX-63
30	ピストンロッド用Oリング	ニトリルゴム	1	S-10	P-12	P-18	P-18
31	ブッシュ用Oリング	ニトリルゴム	1	G-25	G-25	G-35	G-35
32	ピストン用Oリング	ニトリルゴム	1	—	—	—	—
33	クッションバルブシール	ふっ素樹脂(白色)	2	TF-8	TF-8	TF-8	TF-12
34	チェックバルブシール	金輪付水素化ニトリルゴム	4	CX-8H	CX-8H	CX-8H	CX-12H
パセ ット キ ン	複動形片ロッド シリンダ	—	1セット	LH3/PKS8-032	LH3/PKS8-040	LH3/PKS8-050	LH3/PKS8-063

No.	部品名	材質	数量	部品形式			
				φ80	φ100	φ125	φ160
26	スリッパシール	ふっ素樹脂 +ニトリルゴム	1	APS-80	APS-100	APS-125	APS-160
27	ロッドパッキン	ニトリルゴム	1	UHR-28A	UHR-36	UHR-45A	UHR-56
28	ダストワイパ	ニトリルゴム	1	DHS-28	DHS-36	DHS-45	DHS-56
29	端面シール	ニトリルゴム	2	TX-80	TX-100	TX-125	TO-160
30	ピストンロッド用Oリング	ニトリルゴム	1	P-22A	G-30	G-40	G-50
31	ブッシュ用Oリング	ニトリルゴム	1	P-36	P-46	G-55	G-65
32	ピストン用Oリング	ニトリルゴム	1	—	—	G-40	G-50
33	クッションバルブシール	ふっ素樹脂(白色)	2	TF-12	TF-14	TF-14	TF-18
34	チェックバルブシール	金輪付水素化ニトリルゴム	4	CX-12H	CX-14H	CX-14H	CR-18H
パセ ット キ ン	複動形片ロッド シリンダ	—	1セット	LH3/PKS8-080	LH3/PKS8-100	LH3/PKS8-125	LH3/PKS8-160

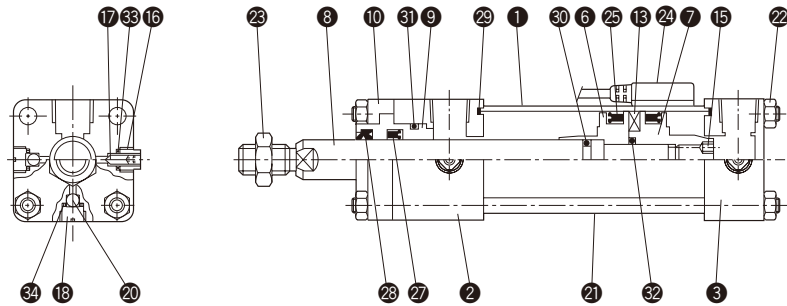
●OリングはJIS B2401-1Aです。

●スリッパシールは日本バルカー工業株式会社の登録商標です。

注) パッキン呼び形式は変更する場合があります。

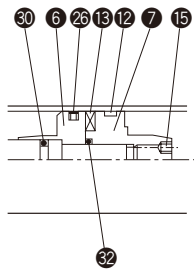
複動形片ロッド/スイッチセット/35H-3R

●内径φ32~φ100



スリッパシールの場合

●内径φ32~φ100



●スリッパシールは日本バルカー工業株式会社の登録商標です。

部品表

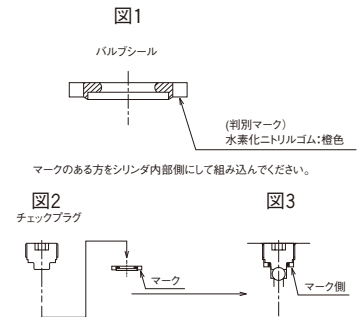
No.	名称	材質	数量
①	シリンダチューブ	ステンレス	1
②	ロッドカバー	機械構造用炭素鋼	1
③	ヘッドカバー	機械構造用炭素鋼	1
⑥	ピストンR	特殊銅合金	1
⑦	ピストンH	特殊銅合金	1
⑧	ピストンロッド	ステンレス(φ32) 機械構造用炭素鋼(φ40~φ100)	1
⑨	プシュ	特殊銅合金(φ32~φ100)	1
⑩	押え板	機械構造用炭素鋼	1
⑫	ウェアリング	合成樹脂	1
⑬	磁石	—	1
⑮	止めねじ	クロムモリブデン鋼	1
⑯	クッションプラグ	クロムモリブデン鋼(φ32・φ40) 一般構造用圧延鋼(φ50~φ100)	2
⑰	クッションバルブ	クロムモリブデン鋼	2
⑱	チェックプラグ	クロムモリブデン鋼(φ32・φ40) 一般構造用圧延鋼(φ50~φ100)	4
⑳	チェックボール	高炭素クロム軸受鋼	4
㉑	タイロッド	機械構造用炭素鋼	4
㉒	タイロッドナット	機械構造用炭素鋼	8
㉔	先端金具用ロックナット	機械構造用炭素鋼	1
㉕	スイッチ	—	—

●上表は両側クッション付の数量です。

⚠注意

- ㉔バルブシール取付け時の注意
 - ㉕バルブシールには取付方向および手順があります。取付方向および手順をまちがえるとパッキンが損傷して油漏れの原因となりますので注意してください。
- 組み込み手順
- ①バルブシールの方向を確認ください。
(図1参照)
 - ②バルブシールの方向に注意しながら、チェックプラグの軸にバルブシールを取付けてください。(図2参照)
 - ③バルブシールを落とさないように注意してねじ込んでください。
(図3参照)

【注意】先にカバーの穴にシールを入れてからねじ込むとシールを損傷する場合があります。



パッキンリスト

スイッチセット/①ニトリルゴム/35H-3R

No.	部品名	材質	数量	部品形式		
				φ32	φ40	φ50
25	ピストンパッキン	ニトリルゴム	2	RHP-32	RHP-40	RHP-50
27	ロッドパッキン	ニトリルゴム	1	UHR-16	UHR-16	UHR-22
28	ダストワイバ	ニトリルゴム	1	DHS-16	DHS-16	DHS-22
29	端面シール	ニトリルゴム	2	TX-32	TX-40	TX-50
30	ピストンロッド用Oリング	ニトリルゴム	1	S-10	P-12	P-18
31	ブッシュ用Oリング	ニトリルゴム	1	G-25	G-25	G-35
32	ピストン用Oリング	ニトリルゴム	1	P-12	P-12	P-18
33	クッションバルブシール	ふっ素樹脂(白色)	2	TF-8	TF-8	TF-8
34	チェックバルブシール	全輪付水素化ニトリルゴム	4	CX-8H	CX-8H	CX-8H
パセ ット キ ン	複動形片ロッド シリンダ	—	1セット	LH3R/PKS1-032	LH3R/PKS1-040	LH3R/PKS1-050

No.	部品名	材質	数量	部品形式		
				φ63	φ80	φ100
25	ピストンパッキン	ニトリルゴム	2	RHP-63	RHP-80A	RHP-100A
27	ロッドパッキン	ニトリルゴム	1	UHR-22	UHR-28A	UHR-36
28	ダストワイバ	ニトリルゴム	1	DHS-22	DHS-28	DHS-36
29	端面シール	ニトリルゴム	2	TX-63	TX-80	TX-100
30	ピストンロッド用Oリング	ニトリルゴム	1	P-18	P-22A	G-30
31	ブッシュ用Oリング	ニトリルゴム	1	G-35	P-36	P-46
32	ピストン用Oリング	ニトリルゴム	1	P-18	P-24	G-30
33	クッションバルブシール	ふっ素樹脂(白色)	2	TF-12	TF-12	TF-14
34	チェックバルブシール	全輪付水素化ニトリルゴム	4	CX-12H	CX-12H	CX-14H
パセ ット キ ン	複動形片ロッド シリンダ	—	1セット	LH3R/PKS1-063	LH3R/PKS1-080	LH3R/PKS1-100

●OリングはJIS B2401-1Aです。

注) パッキン呼び形式は変更する場合があります。

スイッチセット/③ふっ素ゴム/35H-3R

No.	部品名	材質	数量	部品形式		
				φ32	φ40	φ50
25	ピストンパッキン	ふっ素ゴム	2	RHP-32	RHP-40	RHP-50
27	ロッドパッキン	ふっ素ゴム	1	UHR-16	UHR-16	UHR-22
28	ダストワイバ	ふっ素ゴム	1	DHS-16	DHS-16	DHS-22
29	端面シール	ふっ素ゴム	2	TX-32	TX-40	TX-50
30	ピストンロッド用Oリング	ふっ素ゴム	1	S-10	P-12	P-18
31	ブッシュ用Oリング	ふっ素ゴム	1	G-25	G-25	G-35
32	ピストン用Oリング	ふっ素ゴム	1	P-12	P-12	P-18
33	クッションバルブシール	ふっ素樹脂(白色)	2	TF-8	TF-8	TF-8
34	チェックバルブシール	ふっ素樹脂(着色)	4	CF-8	CF-8	CF-8
パセ ット キ ン	複動形片ロッド シリンダ	—	1セット	LH3R/PKS3-032	LH3R/PKS3-040	LH3R/PKS3-050

No.	部品名	材質	数量	部品形式		
				φ63	φ80	φ100
25	ピストンパッキン	ふっ素ゴム	2	RHP-63	RHP-80A	RHP-100A
27	ロッドパッキン	ふっ素ゴム	1	UHR-22	UHR-28A	UHR-36
28	ダストワイバ	ふっ素ゴム	1	DHS-22	DHS-28	DHS-36
29	端面シール	ふっ素ゴム	2	TX-63	TX-80	TX-100
30	ピストンロッド用Oリング	ふっ素ゴム	1	P-18	P-22A	G-30
31	ブッシュ用Oリング	ふっ素ゴム	1	G-35	P-36	P-46
32	ピストン用Oリング	ふっ素ゴム	1	P-18	P-24	G-30
33	クッションバルブシール	ふっ素樹脂(白色)	2	TF-12	TF-12	TF-14
34	チェックバルブシール	ふっ素樹脂(着色)	4	CF-12	CF-12	CF-14
パセ ット キ ン	複動形片ロッド シリンダ	—	1セット	LH3R/PKS3-063	LH3R/PKS3-080	LH3R/PKS3-100

●OリングはJIS B2401です。

注) パッキン呼び形式は変更する場合があります。

パッキンリスト

スイッチセット/6 水素化ニトリルゴム/35H-3R

No.	部品名	材質	数量	部品形式		
				φ32	φ40	φ50
25	ピストンパッキン	水素化ニトリルゴム	2	RHP-32	RHP-40	RHP-50
27	ロッドパッキン	水素化ニトリルゴム	1	UHR-16	UHR-16	UHR-22
28	ダストワイパ	水素化ニトリルゴム	1	DHS-16	DHS-16	DHS-22
29	端面シール	水素化ニトリルゴム	2	TX-32	TX-40	TX-50
30	ピストンロッド用Oリング	水素化ニトリルゴム	1	S-10	P-12	P-18
31	ブッシュ用Oリング	水素化ニトリルゴム	1	G-25	G-25	G-35
32	ピストン用Oリング	水素化ニトリルゴム	1	P-12	P-12	P-18
33	クッションバルブシール	ふっ素樹脂(白色)	2	TF-8	TF-8	TF-8
34	チェックバルブシール	ふっ素樹脂(着色)	4	CF-8	CF-8	CF-8
パセ ット キ ン	複動形片ロッド シリンダ	—	1セット	LH3R/PKS6-032	LH3R/PKS6-040	LH3R/PKS6-050

No.	部品名	材質	数量	部品形式		
				φ63	φ80	φ100
25	ピストンパッキン	水素化ニトリルゴム	2	RHP-63	RHP-80A	RHP-100A
27	ロッドパッキン	水素化ニトリルゴム	1	UHR-22	UHR-28A	UHR-36
28	ダストワイパ	水素化ニトリルゴム	1	DHS-22	DHS-28	DHS-36
29	端面シール	水素化ニトリルゴム	2	TX-63	TX-80	TX-100
30	ピストンロッド用Oリング	水素化ニトリルゴム	1	P-18	P-22A	G-30
31	ブッシュ用Oリング	水素化ニトリルゴム	1	G-35	P-36	P-46
32	ピストン用Oリング	水素化ニトリルゴム	1	P-18	P-24	G-30
33	クッションバルブシール	ふっ素樹脂(白色)	2	TF-12	TF-12	TF-14
34	チェックバルブシール	ふっ素樹脂(着色)	4	CF-12	CF-12	CF-14
パセ ット キ ン	複動形片ロッド シリンダ	—	1セット	LH3R/PKS6-063	LH3R/PKS6-080	LH3R/PKS6-100

●OリングはJIS B2401です。

注) パッキン呼び形式は変更する場合があります。

スイッチセット/8 スリッパシール/35H-3R

No.	部品名	材質	数量	部品形式		
				φ32	φ40	φ50
26	スリッパシール	ふっ素樹脂 +ニトリルゴム	1	APS-32	APS-40	APS-50
27	ロッドパッキン	ニトリルゴム	1	UHR-16	UHR-16	UHR-22
28	ダストワイパ	ニトリルゴム	1	DHS-16	DHS-16	DHS-22
29	端面シール	ニトリルゴム	2	TX-32	TX-40	TX-50
30	ピストンロッド用Oリング	ニトリルゴム	1	S-10	P-12	P-18
31	ブッシュ用Oリング	ニトリルゴム	1	G-25	G-25	G-35
32	ピストン用Oリング	ニトリルゴム	1	P-12	P-12	P-18
33	クッションバルブシール	ふっ素樹脂(白色)	2	TF-8	TF-8	TF-8
34	チェックバルブシール	金輪付水素化ニトリルゴム	4	CX-8H	CX-8H	CX-8H
パセ ット キ ン	複動形片ロッド シリンダ	—	1セット	LH3R/PKS8-032	LH3R/PKS8-040	LH3R/PKS8-050

No.	部品名	材質	数量	部品形式		
				φ63	φ80	φ100
26	スリッパシール	ふっ素樹脂 +ニトリルゴム	1	APS-63	APS-80	APS-100
27	ロッドパッキン	ニトリルゴム	1	UHR-22	UHR-28A	UHR-36
28	ダストワイパ	ニトリルゴム	1	DHS-22	DHS-28	DHS-36
29	端面シール	ニトリルゴム	2	TX-63	TX-80	TX-100
30	ピストンロッド用Oリング	ニトリルゴム	1	P-18	P-22A	G-30
31	ブッシュ用Oリング	ニトリルゴム	1	G-35	P-36	P-46
32	ピストン用Oリング	ニトリルゴム	1	P-18	P-24	G-30
33	クッションバルブシール	ふっ素樹脂(白色)	2	TF-12	TF-12	TF-14
34	チェックバルブシール	金輪付水素化ニトリルゴム	4	CX-12H	CX-12H	CX-14H
パセ ット キ ン	複動形片ロッド シリンダ	—	1セット	LH3R/PKS8-063	LH3R/PKS8-080	LH3R/PKS8-100

●OリングはJIS B2401-1Aです。

●スリッパシールは日本バルカー工業株式会社の登録商標です。

注) パッキン呼び形式は変更する場合があります。