

光の力で細菌・ウイルスを除去

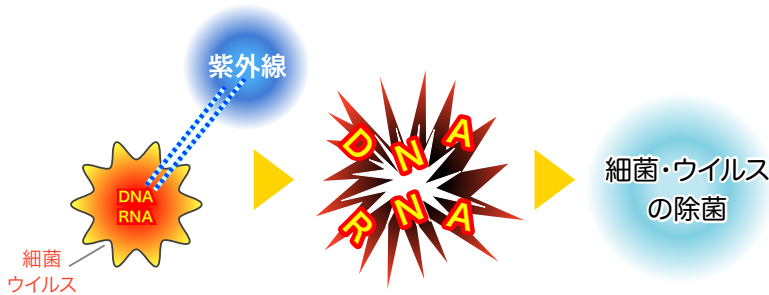
空気循環式紫外線清浄機

AIRLIA

エアーリア コンパクト

強力な紫外線で、室内の空気を除菌します。

紫外線による除菌は、細胞を司るDNAやRNAに直接作用し不活化させる原理のため、細菌やウイルスが突然変異した場合においても効果が期待できる除菌手段です。



強力な除菌力

強力な紫外線で細菌(枯草菌芽胞)を99%除菌します。



安心・安全

紫外線が外に出ない構造のため人や、その他室内の品物に影響を与えません。また、紫外線除菌は薬品と異なり耐性菌をつくりません。



メンテナンスが簡単

フィルター除菌方式と異なりメンテナンスが簡単。連続使用で約1年近くランプ交換が不要。



用途例

- 病院・介護施設
病室・待合室・機械室・更衣室などの除菌
- 食品工場・レストラン
空間に浮遊するカビ類(孢子)、細菌類の発生防止
作業場・厨房殺菌、調理台・機械類への落下菌防止
- 学校
教室・給食・調理室の浮遊菌・落下菌防止
- 電子工場
クリーンルームなどの浮遊菌・落下菌防止
- その他
ホテル等の宿泊施設、学習塾、スポーツクラブ、事務所など



※エアーリアは医療機器ではありません。

■ 紫外線による細菌やウイルスの不活化について

細菌やウイルスを不活化させるメカニズムは、細菌やウイルスが持つ遺伝子(DNAやRNA)の光の吸収スペクトルと、紫外線ランプが発するスペクトルが類似しているため細菌やウイルスに紫外線を照射すると、遺伝子(DNAやRNA)が光化学反応し、増殖機能を失います。(評価試験より)細菌やウイルスには様々な種類があり、紫外線による除菌効果の度合いは様々ではありますが、基本的にどの細菌やウイルスであっても遺伝子(DNAやRNA)を持っているので、紫外線による不活化のメカニズムを考えれば、紫外線はあらゆる細菌やウイルスを除菌させる効果が期待できます。

エアーリア シーリングを運転することによる浮遊菌をどの程度除去できるかの評価試験より、**60分で約90%、180分では約99%の除去性能がありました。**

■ 循環試験データ

空気循環式紫外線清浄機を運転することにより浮遊菌をどの程度除去できるかを試験チャンバを用いて評価。

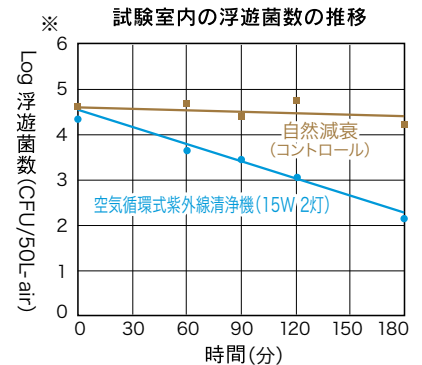
評価方法は、日本電機工業会規格 JEM1467「家庭用空気清浄機」の付属書 D「浮遊ウイルスに対する除去性能評価試験」を参考に実施。

● 試験概要

室内容積25m³[床面(3.3m×3.5m)×高さ(2.2m)]チャンバーに空気循環式紫外線清浄機(15W 2灯)を中央に設置し、ネブライザで試験菌液を噴霧して攪拌ファンで浮遊させ、経過時間毎にインピンジャーで吸引し浮遊菌を捕集。捕集液又は希釈液をTSA培地との混釈平板とし、36±1°Cで48時間培養。

試験菌: Bacillus subtilis ATCC 6633 (枯草菌芽胞)

試験依頼先: 一般財団法人 北里環境科学センター(報告書番号: 北生発 26_0309号)



一般財団法人 北里環境科学センター
(報告書番号: 北生発 26_0309号)

※ 縦軸は対数表示です。例) 縦軸5=10⁵=100,000 縦軸2=10²=100
※ 当該データは天井直付タイプ「エアーリア シーリング」のデータとなります。

■ 空気循環式紫外線清浄機の設置容量目安

1台あたり **60分で処理可能な空間容積: 66m³** (天井高2.5mで約16畳)

エアーリア コンパクトの風量は1.1m³/minなので、60分に約66m³の空気を処理します。例えば、天井高2.5mの場合、16畳の部屋にエアーリア コンパクトを1台稼働させると、60分で室内の空気を一回分処理することが可能です。

※ただし、実際の使用環境では人の出入りなど風通しのある場合もありますので、台数設定の目安としてお考えください。



■ 仕様



空気循環式紫外線清浄機 エアーリア コンパクト FZST15202GL15/16

(FZST15201GL15/16 代替品)
(100V 専用、50Hz/60Hz 共用)

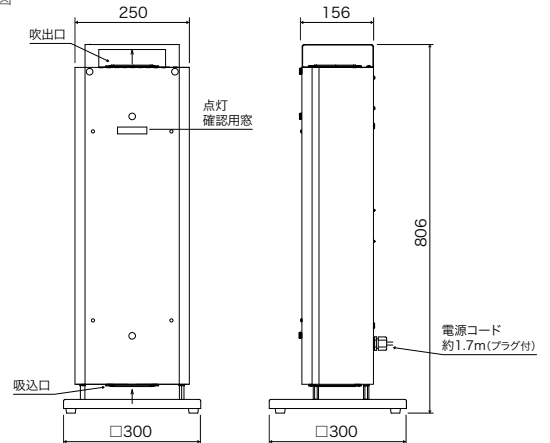
本体: 鋼板ホワイト
適合ランプ: GL15×2灯
消費電力: 43.1W(50Hz)/36.3W(60Hz)
質量: 9.6kg
風量(グロス): 1.1m³/min
電源コード: 約1.7m(プラグ付)

エアーリア シーリング
天井直付タイプ



FZS15202GL15/16

寸法図



岩崎電気株式会社

本 社 : 〒103-0002 東京都中央区東日本橋 1-1-7 野村不動産東日本橋ビル
www.iwasaki.co.jp

※本チラシの記載内容は2020年8月現在のものです。

※エアーリアは医療機器ではありません。

※紫外線(除菌)ランプには微量ですが水銀を含んでいます。

ガラスの破損に注意し、自治体の回収ルールに従い正しく分別・排出してください。

※ファン動作音が発生しますので、静かな場所(図書館・美術館など)でのご使用に際してはご注意ください。

※商品改良のため、仕様・外観は予告なしに変更することがありますのでご了承ください。

※「エアーリア」は岩崎電気株式会社の登録商標です。

ご用命は当店で