

SUNPOT

2019-II

石油暖房機・床暖房

暖かさのクオリティは次世代へ——。



搭載機種が
さらに拡大!

所有者登録・取扱説明書 機種の詳細情報が
e-マニュアル スマートフォンでわかる!
SUNPOT 「e-マニュアル」搭載。

製品所有者登録 取扱説明書 エラーコード一覧



一般社団法人 日本ガス石油機器工業会

石油連盟

— 石油機器の普及に努めています —

©製品をより安全にご使用いただくために。

サンポットでは定期的な保守点検をお客さまに推奨しています。

SUNPOT

冬の暮らしは、もっと快適になる。

サンポットは人と環境に配慮したやさしいぬくもりの空間を提供するため、
どなたでも快適にご使用いただける製品づくりをめざした高品質な暖房機をお届けします。



お客様へ — 安全・安心のためのお願い

サンポットは、石油暖房機器のご使用にあたり、安全・安心のためのチェックやアフターサービスの定期点検をお願いしています。

安全にお使いいただくために

- やかんやなべなどをのせないでください。振動や接触などによってやかんやなべの熱湯や水がこぼれ、やけどやストーブの故障の原因となります。
- 燃料は必ず灯油 (JIS1号灯油) を使用してください。
- 変質灯油、汚れた灯油、水の混じった灯油、ガソリンなどは、絶対に使用しないでください。故障 (燃燒不良) や事故の原因となります。
- 温風及びぶく射熱に直接長時間あたらなくてください。低温やけどや脱水症状になるおそれがあります。
- 床暖房、パネルヒーターなどの場合、皮膚の同じ部分を長時間、触れつづけないでください。比較的低い温度 (40℃～60℃) でも低温やけどのおそれがあります。
- ゴム製送油管は、3年をめどに交換してください。
(ゴム製送油管は屋外では使用できません。)
- 不完全燃焼防止装置は、本体以外の排ガス等により作動する場合があります。

点検について

1. 定期点検を受けてください。
 - 石油燃焼機器は、使用される場所や条件、また使用時間により消耗・劣化する部分がありますので、専門業者による定期点検を受けてください。
 - 定期点検は安全にお使いいただくために製品の状態を診断するものです。定期点検は2シーズン毎に1回受けてください。
 - 点検に要する費用は有料となりますので販売店にご相談ください。点検結果、部品交換及び修理などが必要な場合は、処置内容及び費用についてお客様にご相談申しあげます。
2. 愛情点検をおすすめします。
 - 送油経路の油漏れや異常音、臭いをはじめ機器に異常や故障があった場合は、販売店または専門業者に点検修理をご相談ください。お客様ご自身の修理は危険な場合がありますので、絶対になさらないでください。

特定保守製品をご購入されるお客様へ

平成21年4月1日より、長期使用製品安全点検制度が施行され、該当製品の特定保守製品 (平成21年4月1日以降に生産された石油暖房機 (密閉燃焼式) で灯油の消費量が12kW以下のもの。) を購入されたお客様に法定点検をしていただく必要があります。詳しくは、54・55ページをご覧ください。

特定保守製品は、製品名横に **特定保守製品** を掲載しています。

また、特定保守製品には「設計標準使用期間」が定められています。適切な取り扱いや維持管理にて標準的な使用条件のもとで使用した場合に安全上支障なく使用することができる期間で、該当機種にその期間を掲載しています。

設計標準使用期間 ○年

PSCマーク (特定製品) について

(カタログ表記の **PSC** 製品)

石油暖房機器が、消費生活用製品安全法の特定製品に指定されました。製造・輸入事業者は、国が定めた安全基準を満たし、PSCマークを表示したうえで販売しなければなりません。販売事業者は、石油暖房機器にPSCマークが表示されていることを確認したうえで販売しなければなりません。(平成23年4月1日からは、PSCマークのない石油暖房機器は販売できなくなりました。) PSCマークとは、消費生活用製品安全法の特定製品として指定された製品が、国が定めた技術基準省令に適合していることを示すマークです。製造・輸入事業者が検査し、国が定めた技術基準に適合していることを示すものです。
※本カタログ中の「特定製品」該当品は灯油の消費量が12kW以下の石油暖房機です。



設計上の標準使用期間とは

製品ごとに設定した設計的に想定した標準的な使用により安全上支障が生ずるおそれが著しく少ないことを確認した期間で、該当機種にその期間を示しています。

設計上の標準使用期間 ○年

快適機能はさらに進化!

機種の詳細情報がスマートフォンなどですぐわかるので安心・便利。どなたにも使いやすく、さらに安心してご利用いただけるようになりました。



このマーク記載の製品に搭載!



搭載機種さらに拡大中!

機種の詳細情報がスマートフォンでわかる! 「e-マニュアル」搭載でさらに使いやすく。

暖房機本体に掲示しているQRコードをお持ちのスマートフォンやタブレットなどで読み取ると、機種について下記の詳細な情報がご覧いただけます。*QRコードは (株) デンソーウェブの登録商標です。

所有者登録・取扱説明書 e-マニュアル SUNPOT 搭載機種のQRを読み取り

製品所有者登録

本体の点検時期が来た場合に「点検通知はがき」にてお知らせします。
※詳しくは54・55ページをご覧ください。
※特定保守製品のみ

取扱説明書

操作方法や各種機能設定など、当該機種の取扱説明書がご覧いただけます。

エラーコード一覧

万一のエラー時、その場でエラー内容の確認ができ、処置方法なども閲覧できます。

運転スイッチONで灯油供給を開始、OFFで自動的に灯油供給をストップ。

このマーク記載の製品に搭載!



従来の灯油閉止機構に加え、電気で制御する閉止弁「安心ロック」を搭載しています。さらに安全性を高める、サンポットからの提案です。



このマークは省エネ性 (エネルギー消費効率及び省エネルギー基準達成率) を記載した場所を明示するものです。商品をお選びになる時のご参考にして下さい。「省エネルギー基準達成率」は、省エネ法に定められた2006年度の基準に対する達成率を示しています。達成率100%以上の場合は、マークをグリーンで、それ以外はオレンジで表示しています。サンポットは、全て達成率100%以上の商品を提供し、環境への配慮に努めています。

低待機消費電力

待機時消費電力が自社基準値1W以下を達成した商品です。長時間暖房をしない時には自動的に表示部・操作部の表示を消灯させて、消費電力の低減を図ります。

排熱利用の床暖房

サンポットの床暖房システムは燃焼排熱を熱交換器に送り込み、床暖房用温水を作り出すシステムです。通常排気される燃焼排熱を有効利用し、効率よく床暖房運転をします。(カベックツインを除く)

最小火力

最少油量の調整により最小火力設定が一段と低くなり、室温変化に応じたきめ細かな火力調整ができます。
◎最少油量0.13L/h機種^{※1}: FFR-384BL、FF-443CTL、FF-3511・3510TL
◎最少油量0.15L/h機種^{※2}: FF-4211・4210TL
※1: 2001年発売 FF-35RF 最少油量0.16L/h ※2: 2001年発売 FF-54TS 最少油量0.19L/h

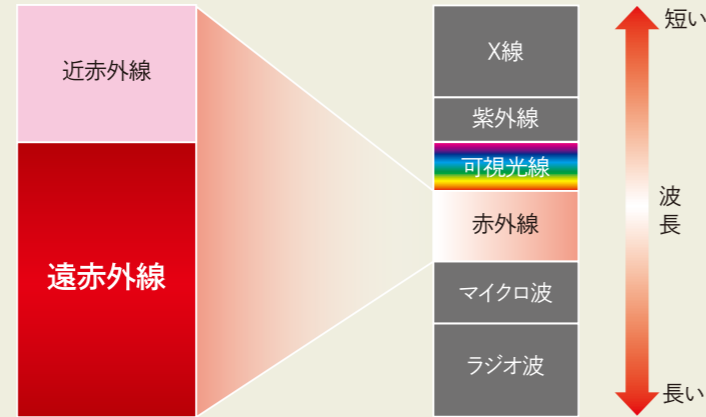
CONTENTS

機種一覧	6
特長機能一覧	7
ゼータス イングシリーズ	8
FF式 ゼータス イング [Gモデル]	14
FF式 ゼータス イング	16
カベックシリーズ	20
FF式 カベック [床暖房内蔵]	22
煙突式 カベック [床暖房内蔵]	24
FF式 カベックツイン	25
FF式 カベック	26
FF式 カベックコンパクトタイプ	28
FF式温風	30
FF式 温風コンパクトタイプ	30
FF式 温風	32
煙突式石油暖房機	34
煙突式 カベック	34
煙突式 丸型・角型	36
開放式石油暖房機	37
開放式 開放式暖房機	37
オイルサーバー	38
関連品	40
床暖房/パネル関連品	45
FF式の壁穴あけ寸法図	46
使用上のご注意	48
延長部材一覧	49
商品仕様一覧	51
長期使用製品安全点検制度	54

遠赤外線の効果で身体を芯からあたためます。

遠赤外線とは・・・

たとえば、太陽光が当たると暖かくなります。その中には物をあたためることができる波長があります。ゼータスイングからうまれる遠赤外線の効果は、身体をあたため心地よい暖房空間をつくりだします。



遠赤外線ふく射と床暖のクロスふく射でお部屋全体を快適に暖房

床暖房で使われるパネルからも遠赤外線放射はされており、効果はより高まります。さらに床暖房では足元からあたためる「頭寒足熱(P5参照)」により、マイルドなあたたかさの快適空間をつくりだします。



足元から伝わるあたたかさで快適性もさらにアップ!

暖かさ持続で省エネ効果も!

陽だまりのあたたかさと同じように、衣服や肌にあたって直接暖まる遠赤外線は通風がないので快適クリーン。ゼータスイングの優れた遠赤効果で従来機種より室温設定を抑えて運転しても同等の暖房感を得られ、燃料消費量を抑えることができ省エネにも効果的です。

遠赤外線効果により室温設定を1℃下げても同等の暖房感! (当社比)

1シーズンで消費油量を**約80L節約**できます!

1シーズンで**約7,200円お得!**

暖房室温設定 21℃時
総暖房エネルギー量 13,639kW
総灯油消費量 1,555.8L

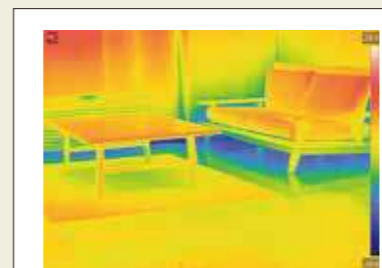
暖房室温設定 22℃時
総暖房エネルギー量 14,339kW
総灯油消費量 1,635.6L

[算定条件] UFH-703SX燃焼比較
試験地:北海道旭川リビング33㎡
熱損失係数:3.5W/m²K、暖房期間:9月~5月
◎灯油価格90円/L
(2019年1月7日 全国平均店頭価格 資源エネルギー庁発表)

ふく射暖房効果でさらに快適!

室内空間をやさしくあたためる

ストーブからの暖かさが床面や壁面などにも伝わり、部屋全体から暖かさを感じることができます。特に、暖房運転時間が長く、家族が集まるリビングには最適な暖房です。



ストーブ暖房(ふく射)試験
FFR-703SX
当社試験住宅にて運転開始1時間後撮影
※設定条件:当社試験住宅リビングルーム、設定温度28℃

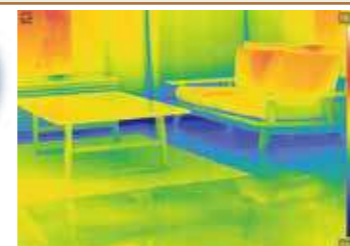
温風暖房(エアコン)の場合・・・

上方から温風だけの暖房の場合、風が届きにくかったり、床面全体まで暖まりづらく、また、強運転時の温風で室内のホコリが舞いやすくなります。



上からの温風でホコリが舞いやすい

上方からでは全体的に暖まりにくい



エアコン暖房(温風)試験
当社試験住宅にて運転開始1時間後撮影
※設定条件:当社試験住宅リビングルーム、設定温度28℃、暖房能力3.1kW×2台

床暖房で、もっと冬を快適に!

サンポットの床暖房は石油暖房機の燃焼排熱を利用してあたためた温水(不凍液)を床暖房パネルに循環させる省エネ暖房です。足元を温めるので体感温度が高く感じられ、室内設定温度を低めにすることが可能です。

床暖房で快適!

1

例えばこんなとき



床面の温度に対して頭上は熱くならないので長時間暖房しても頭がポーンしたりのぼせたりしません。

冬を心地よく過ごす暖房

“頭寒足熱”でマイルドなあたたかさ。

足元が温められると体感温度が高くなるため、暖房機の省エネ運転が可能です。室内全体の暖めすぎを防ぎ、快適空間を保ちます。

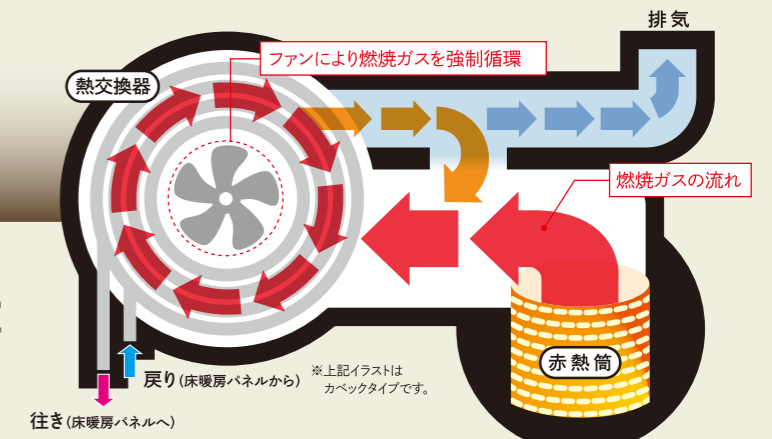


床暖房で快適!

2

燃焼排熱を有効利用 省エネ快適床暖房

ストーブの燃焼排熱を利用し、不凍液を温めて床暖房パネルに循環させる、省エネ暖房です。



クリーンな空気でお部屋を暖める **FF式暖房は定期的な換気が不要で室温が安定!**

FF式ってどんな暖房?

燃焼用の空気を室外から強制的に取り入れ、発生した熱を送風ファンで室内へ送り出し、排気は給排気筒を通して室外に出す方式。灯油の燃焼に伴う水蒸気の影響(結露の原因)もなく、使用時に定期的な換気は必要ありません。

換気が不要だから室温がいつも安定!

FF式暖房は燃焼用の空気を外から取り入れるので、部屋の窓を開けて換気する必要がないため、換気による室温の低下がなく安定した温度を維持しやすくなります。





床暖房内蔵タイプ

種別	製品タイプ	バーナーの種類	品名	暖房の目安 / 暖房出力 ※暖房の目安は寒冷地でのものです。	e-マニュアル	省エネ性 マーク	グリーン 購入法 適合品	低待機 消費電力 (W)
FF式	Z 3年保証	リアローターバーナー	UFH-G7040SX 掲載ページ▶P14	木造(戸建) 18畳 / コンクリート(集合) 29畳 暖房出力(ストーブ専用) 2.12~6.02kW(1,820~5,180kcal/h)	e-マニュアル	省エネ性マーク	グリーン	0.7
			UFH-703SX 掲載ページ▶P16	木造(戸建) 18畳 / コンクリート(集合) 29畳 暖房出力(ストーブ専用) 2.12~6.64kW(1,820~5,710kcal/h)	e-マニュアル	省エネ性マーク	グリーン	0.7
FF式	kabec	ハイブリッドバーナー	UFH-6432UKF UFH-6431UKF UFH-6411URF 掲載ページ▶P22・23	木造(戸建) 17畳 / コンクリート(集合) 26畳 暖房出力(ストーブ専用) 1.42~6.21kW(1,220~5,340kcal/h)	e-マニュアル (Sタイプ)	省エネ性マーク	グリーン	0.8
煙突式	kabec	ハイブリッドバーナー	UFH-7732UKC UFH-7731UKC UFH-7711URC 掲載ページ▶P24	木造(戸建) 20畳 / コンクリート(集合) 32畳 暖房出力(ストーブ専用) 1.52~6.71kW(1,310~5,770kcal/h)	e-マニュアル (Sタイプ)	省エネ性マーク	グリーン	0.8

種別	製品タイプ	バーナーの種類	品名	暖房の目安 / 暖房出力 ※暖房の目安は寒冷地でのものです。	e-マニュアル	省エネ性 マーク	グリーン 購入法 適合品	低待機 消費電力 (W)
FF式	Z 3年保証	リアローターバーナー	FFR-G7040SX 掲載ページ▶P15	木造(戸建) 18畳 / コンクリート(集合) 29畳 暖房出力 2.12~6.98kW(1,820~6,000kcal/h)	e-マニュアル	省エネ性マーク	グリーン	0.7
			FFR-703RX 掲載ページ▶P19	木造(戸建) 18畳 / コンクリート(集合) 29畳 暖房出力 2.12~6.98kW(1,820~6,000kcal/h)	e-マニュアル	省エネ性マーク	グリーン	0.7
コンパクト	3年保証	リアローターバーナー	FFR-563SX 掲載ページ▶P19	木造(戸建) 15畳 / コンクリート(集合) 23畳 暖房出力 2.07~5.59kW(1,780~4,810kcal/h)	e-マニュアル	省エネ性マーク	グリーン	0.7
			FFR-7032KF FFR-7031KF FFR-7011RF 掲載ページ▶P26・27	木造(戸建) 18畳 / コンクリート(集合) 29畳 暖房出力 1.61~7.00kW(1,380~6,020kcal/h)	e-マニュアル (Sタイプ)	省エネ性マーク	グリーン	0.8
コンパクト	kabec	ハイブリッドバーナー	FFR-5511BL FFR-5510BL 掲載ページ▶P28	木造(戸建) 14畳 / コンクリート(集合) 23畳 暖房出力 1.59~5.47kW(1,300~4,700kcal/h)	e-マニュアル (Sタイプ)	省エネ性マーク	グリーン	0.6
			FFR-4511BL FFR-4510BL 掲載ページ▶P28	木造(戸建) 12畳 / コンクリート(集合) 19畳 暖房出力 1.50~4.49kW(1,290~3,860kcal/h)	e-マニュアル (Sタイプ)	省エネ性マーク	グリーン	0.6
コンパクト	kabec	ハイブリッドバーナー	FFR-554KL 掲載ページ▶P29	木造(戸建) 14畳 / コンクリート(集合) 23畳 暖房出力 1.59~5.47kW(1,370~4,700kcal/h)	e-マニュアル (Sタイプ)	省エネ性マーク	グリーン	0.5
			FFR-384BL 掲載ページ▶P29	木造(戸建) 10畳 / コンクリート(集合) 16畳 暖房出力 1.16~3.80kW(1,000~3,270kcal/h)	e-マニュアル (Sタイプ)	省エネ性マーク	グリーン	0.5
煙突式	kabec	ハイブリッドバーナー	KSH-7032KC KSH-7031KC KSH-7011RC 掲載ページ▶P34・35	木造(戸建) 18畳 / コンクリート(集合) 29畳 暖房出力 1.56~7.00kW(1,340~6,020kcal/h)	e-マニュアル (Sタイプ)	省エネ性マーク	グリーン	0.8
			KSH-483KL 掲載ページ▶P35	木造(戸建) 13畳 / コンクリート(集合) 20畳 暖房出力 1.41~4.83kW(1,210~4,150kcal/h)	e-マニュアル (Sタイプ)	省エネ性マーク	グリーン	0.5

※煙突タイプは所有者登録の必要はありません。

FF式温風  FF-5211TL FF-5210TL FF-4211TL FF-4210TL FF-3511TL (地域限定) FF-3510TL (地域限定) 掲載ページ▶P30	FF-473CTL FF-443CTL FF-5010TL 掲載ページ▶P31	 FF-11000BF FF-7000BF FF-5000BF 掲載ページ▶P32	 FF-15GBFタイプ FF-185CTS FF-1601TS FF-288CTSタイプ 掲載ページ▶P33
--	--	--	---

煙突式  KSH-2BS-SK4 KSH-5BS-SK5 KSH-2BS-K4 KSH-5BS-K5 掲載ページ▶P36	KSH-8BS-K8 KSH-10BS-K7 KSH-10K7 掲載ページ▶P36	開放式  KLR-1930 KLR-1930N KLR-1230 KLR-1230N 掲載ページ▶P37
--	--	--

煙突ストーブ・FFストーブ設置場所・使用環境のご注意

マントルピース内に据え付けしないでください。
 ストーブが故障したり、火災の原因になります。FFストーブのビルトイン対応機種は設置できる場合があります。カタログの離隔距離をご確認ください。(防火性能認証品をご選定ください)

ペチカに据え付けたり、煙突を接続したりしないでください。
 ストーブが故障したり、火災の原因になります。

特長機能一覧

制御	新室温制御 設定温度差を検知しながら、油温を制御。暖めムラを減らします。	マイコンインバーター 快適な室温を自動調節するマイコンインバーター制御です。	マイコン制御 運転スイッチを押すと、後はマイコンが暖房をコントロール。	ルームサーモ 室温を自動調節するルームサーモ(暖房機本体(固定型))が付いています。	ルームセンサー コード付室温センサーで任意の場所に取り付けられます。	■インバーターとは、マイコンの指令で電圧周波数を切り換え、最大燃焼から最小燃焼までキチンと制御する方式です。		
	ヒートサイクル 最小燃焼時5畳が可能なパワフルシステム。2部屋床暖房も対応。	サブヒーター内蔵 プラス3畳分の床パネルを暖める電気ヒーター。単独使用も可。	2回路ヘッダー付 本体後面に2回路ヘッダーを設置。2部屋床暖房などに便利です。	ストーブ単独切換可 ストーブ単独暖房専用ワンタッチでスムーズに切り換えられます。	前面給水 本体前面に給水口がありますので、水の補給がラクラク。	給水検知 タンク内の水量を自動検出し、給水どきをお知らせします。		
燃焼	リアローターバーナー 環境対応型バーナーで、電力消費量と灯油消費量を低減しました。	ハイブリッドバーナー チューブセラミックヒーターの導入で、着火がスピーディです。	メタルドームバーナー ヒートロック機構でセーター通電を抑える、省電力型気化式バーナーです。	青火燃焼 青火燃焼です。	エコプラスモード 暖めすぎと凍結防止効果のある2種類の運転モードを搭載。	新セーブ運転 暖めすぎを抑え、室温が設定温度より2°Cアップすると自動消火します。	エコ運転 暖めすぎを抑え、室温が設定温度以上になると自動消火します。消火する温度は変更できます。	
	対流ファン付 ふく射熱と対流ファンによる温風のダブル暖房。	火力無段階 火力無段階調節が可能です。	風向4方向 ルーバーの向きを上下左右に変更可能です。	シングルルーバー ルーバーが左右に動き、温風を室内全体に広げます。	温風下吹出し マイルドな温風が本体下側から吹き出します。	微小燃焼 きめ細やかに暖める微小燃焼。	ワンタッチ微小 ワンタッチで微小燃焼に変更できます。(カベックタイプは手動運転時)	
操作	2段階燃焼 燃焼は強弱の2段階に切り換えられます。	新快速暖房立上り リニアローターバーナーの採用で、点火から本燃焼までの時間を短縮しました。	快速暖房立上り ハイブリッドバーナーの採用で、点火から本燃焼までの時間を約1/3に短縮しました。	寒いとき速暖 自動運転開始時に室温が10°C以下の場合、最大火力で設定温度に到達するまでの時間を早めます。	最少油量0.13L/h 最小火力が一段と低くなり、室温変化に応じたきめ細かな火力調節ができます。	最少油量0.15L/h 最小火力が一段と低くなり、室温変化に応じたきめ細かな火力調節ができます。		
	自動・手動切換可 自動運転(室温セット)・手動運転(油量調節)どちらでもOK。	曜日指定・予約 希望する曜日・時刻(1週間以内)の運転予約ができます。	早起きタイマー 起床時に暖まるよう燃焼開始する朝にうれしいタイマーです。	2wayタイマー 2種類のタイマー運転を、2つのボタンで選択可能。	24時間デジタルタイマー 希望時刻に運転開始。通常は現在時刻をデジタルで表示。	24時間残タイマー 運転開始までの残時間を表示するデジタル式のタイマーです。	12時間タイマー お目覚めの朝を快適にする12時間お早タイマーです。	
表示	おはようタイマー 寒い朝などお目覚めの希望時刻に運転を開始します。	おやすみタイマー おやすみ前などあらかじめ設定した時間運転し、その後停止するタイマーです。	ワンタッチポケット 使いやすい飛び出し式の操作ボタン。ワンタッチで開きます。	チャイルドロック 子供の誤動作を防止するセーフティ機能です。	トップコントロール 上部に操作部があり、立ったままでOKのトップコントロール。	光るデカボタン ランプが付いた大きな操作ボタン。さらに使いやすいになりました。	フェイルリカバリー スイッチの押しまちがいをカバーするフェイルリカバリー機能。	
	点字ボタン 操作部に点字サインを採用しています。	音声お知らせ機能 操作に合わせ音声でお知らせします。	設定室温デジタル表示 設定した室温をデジタルで表示。	設定床温デジタル表示 設定した床温をデジタルで表示。	デジタル温度表示 設定した室温、現在の室温をデジタルでそれぞれ表示。	アラーム音 スイッチ操作や暖房機の異常等をアラーム音でお知らせします。	チェックモード表示 運転が自動停止した時、原因を数字などでお知らせします。	チェックモードガイド 運転が自動停止した時、原因を音声でお知らせします。
その他	低待機電力 操作部表示を消灯し、待機時消費電力を低く抑えます。	ビルトイン 上面開蓋で埋込設置が可能。お部屋も広々使えます。	クールトップ 暖房機の上面から熱気が出ない上面開蓋設計。	ホコリセンサー フィルターのつまりを感じて、お掃除どきをお知らせします。	置台一体型 デザインのクオリティアップを図りました。	薄型設計 スリムボディで重量も軽量化。お部屋も広く使えます。	堅牢設計 外板・前(上)面板、板厚1.2mm採用の堅牢設計です。	
	背面カバー付 暖房機の背面を保護する背面カバー付です。	静音設計 燃焼音をおさえたい静音タイプです。	別置タンク接続可 別売の部品を取り付ければ別置タンクが接続可能です。	石油タンク内蔵 石油タンクが本体に内蔵されています。(丸型はダイヤルロック付)	石油タンク付 石油タンクが本体についています。(丸型はダイヤルロック付)	薄型給排気筒同梱 コンパクトな薄型給排気筒付。建物の美観に配慮します。	薄型給排気筒取付可能 別売の薄型給排気筒を取付けることができます。	
排気管抜け検知装置 排気管が万一抜けした場合、自動的に消火する検知機能です。	煙突左右取付 設置場所に応じて煙突は左右どちらでもOKです。	煙突2方向取付可 設置場所に応じて煙突を上面・右側面どちらにも取り付け可能です。	対震自動消火装置 強い地震、衝撃を受けた時、自動消火します。	停電安全装置 停電の際は自動消火します。	過熱防止装置 天板側面にほこりが付いたときなどの過熱を検知して自動消火する安全装置です。	不完全燃焼防止装置※1 フレームロッドによる不完全燃焼を防止する安全装置を備えています。※1:セーティング開放タイプに限りません。		
不完全燃焼防止装置 COセンサーによる不完全燃焼を防止する安全装置を備えています。※ストーブ以外の燃焼ガスにも影響を受けます。	連続不完全燃焼通知機能 連続して4回を上限として不完全燃焼防止装置が作動した後は、連続して作動したことを使用者へお知らせする機能です。	再点火防止機能 連続不完全燃焼通知機能が作動した後、さらに連続して、3回を上限として不完全燃焼防止装置が作動した後は、通常の操作により再び、点火する状態にならない様にする機能です。	点検時期お知らせ機能(タイムスタンプ) 一般的に使用で8年(相当)使用経過後(設計標準使用期間、燃焼時間20,000時間)、点検時期をお知らせする機能です。	e-マニュアル 機種の詳細情報がスマートフォンなどで本体表示のQRコードを読み取ることでご覧いただけます。(該当機種のみ)				



ゼータス イング
[G-model]

暖かさのクオリティをさらに追求。
信頼の「リニアロータリーバーナー」で
ぬくもりに抱かれる室内へ。

ゼータス イング

[G-model]

3年保証

でさらに安心と信頼を。

ご購入後にハガキまたはインターネットにて所有者登録
いただくと、通常1年の保証期間が「3年保証」になり、
長期間のご利用もさらに安心してお使いいただけます。

対象
機種

UFH-G7040SX / FFR-G7040SX
UFH-703SX / UFH-703RX
FFR-703SX / FFR-703RX / FFR-563SX

【ご注意】 ●修理の際には、「3年延長保証書」と「3年延長保証シール」の提示が必要となります。
●お買い上げ日のご記入がない場合は、3年延長保証の対象とはなりませんので、ご注意ください。
●保証範囲や条件は1年保証と同様です。
●本カタログ掲載品のみとなります。(末尾S・Rタイプ)

遠赤外線のみならず、
身体を芯から心地よく
あたためます。

遠赤外線が吸収される熱は効率的に身体に伝わります。

ゼータス イングの優れた遠赤効果で

従来機種より室温設定を抑えて運転しても同等の暖房感を得られ、

燃料消費量を抑えることができ省エネにも効果的です。

ふく射暖房はストーブ本体からだけでなく、ストーブからの暖かさが

床面や壁面などにも伝わり、部屋全体から暖かさを感じることができます。

インテリア性も兼ね備えた
その革新的なデザインは、
様々な空間にフィットする。

従来のゼータス イングの機能を踏襲しながらも、

使いやすさがさらに向上した [G-model]。

新機能「チェックモードガイド」でエラー内容を

音声でお知らせするなど安全性にも配慮し、

一新したそのフォルムは様々なリビングにも調和しやすいデザインで、

上質かつ快適な暖房空間をつくります。





ゼータス イング
[G-model]

「リニアロータリーバーナー」搭載で
上質な暖かさの室内空間へ！。



長年の信頼と実績、 「リニアロータリーバーナー」

消費電力の少ないDCモーターを制御し、また、バーナー部の熱を回収するヒートバック機構により低消費電力を実現しています。

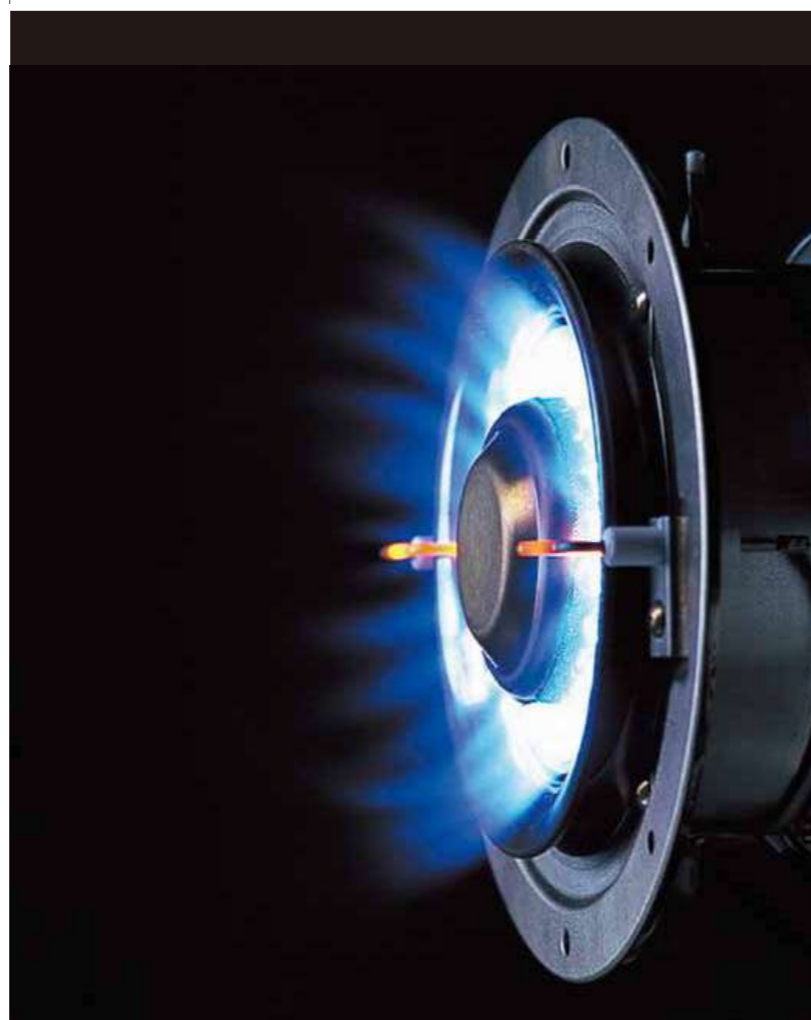
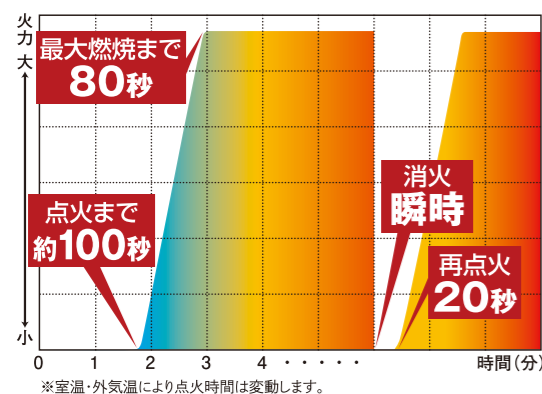


スピーディーに点火

点火までわずか100秒。最大燃焼までさらに80秒のみとスピーディーに火力がアップするので、帰宅時などでもすぐにお部屋あたたか。

運転OFFですぐに消火

消火が瞬時なので、急な外出や万一の災害時等でもすぐに消火確認ができます。



音声お知らせ機能搭載で
使いやすい!

運転の入/切や各種設定の変更などをした場合に「音声」でお知らせします。



火力を微小に変更しました



タイマー1をセットしました



今日の灯油使用量です

暮らしにフィットする快適設計

安全性をさらに高めて、より快適な暖房空間へ 「安心ロック」電磁弁

さらに安全性を高めるため、従来の灯油閉止機構に加え、電気制御する閉止弁「安心ロック」を搭載しています。

火が消えず床暖へ切り換え

「ゼータス イング」床暖なら、操作パネルのボタンひとつでストーブ単独運転から床暖へ、消火する必要もなくワンタッチで切り換えることができます。(床暖タイプのみ)

薄型設計

本体奥行きは190mmと、さらにスリムな薄型設計はお部屋で場所をとりません。(数値はキャビネットサイズ)

省電力設計

待機時消費電力は0.7Wと徹底して経済性にこだわった省電力設計です。

使いやすい操作パネル

大きなボタンで押しやすい操作部は、快適設計で液晶表示も見やすくなりました。従来のエコプラス運転モード1・2に加え、タイマーセットも2種類可能になりさらに便利。音声ガイドはエラーの際に状態をお知らせする「チェックモードガイド」を搭載。さらに灯油供給を管理する「安心ロック」電磁弁で安全性の向上にも努めました。ますます便利に快適に、ゼータス イング [G-model] が快適な暖房空間を提供します。

エラーの際に状態を音声でお知らせ!

チェックモードガイド

エラーが起きた場合は見やすい表示部で視覚的にお知らせ。さらに「おしえて」ボタンを押すことで、エラー表示の内容を音声で詳しくお知らせする機能です。

- 停電がありました。異常がないことを確認してから再運転してください。
- 強い振動を受けました。異常がないことを確認してから再運転してください。
- 灯油がなくなりました。ストーブに灯油が供給されているか確認してください。

設定できる時間が2つに増えてさらに便利!

2wayタイマー運転

いつものお目覚め時刻〈タイマー1〉と、そのほかの任意の時刻〈タイマー2〉の2種類のタイマー運転がお選びいただけます。タイマー2は点火1時間後に自動消火します。

もっと便利、もっと快適。 さらに多機能「ゼータス イング [G-model]」。

3年保証 でさらに安心と信頼を。

ご購入後にハガキまたはインターネットにて所有者登録いただくと、通常1年の保証期間が「3年保証」になり、長期間のご利用もさらに安心してお使いいただけます。

対象機種 UFH-G7040SX / FFR-G7040SX / UFH-703SX / UFH-703RX
FFR-703SX / FFR-703RX / FFR-563SX

- 【ご注意】
- 修理の際には、「3年延長保証書」と「3年延長保証シール」の提示が必要となります。
 - お買い上げ日のご記入がない場合は、3年延長保証の対象とはなりませんので、ご注意ください。
 - 保証範囲や条件は1年保証と同様です。
 - 本カタログ掲載品のみとなります。(末尾S・Rタイプ)



e-マニュアル 機種の詳細情報が スマートフォンでわかる! 「e-マニュアル」搭載で さらに使いやすく。

暖房機本体に掲示しているQRコードをお持ちのスマートフォンやタブレットなどで読み取ると、機種について下記の詳細な情報がご覧いただけます。

e-マニュアル 搭載機種のQRコードを読み取り

製品所有者登録

取扱説明書

エラーコード一覧

本体の点検時期が来た場合に「点検通知はがき」にてお知らせします。
※詳しくは54・55ページをご覧ください。

操作方法や各種機能設定など、当該機種の取扱説明書がご覧いただけます。

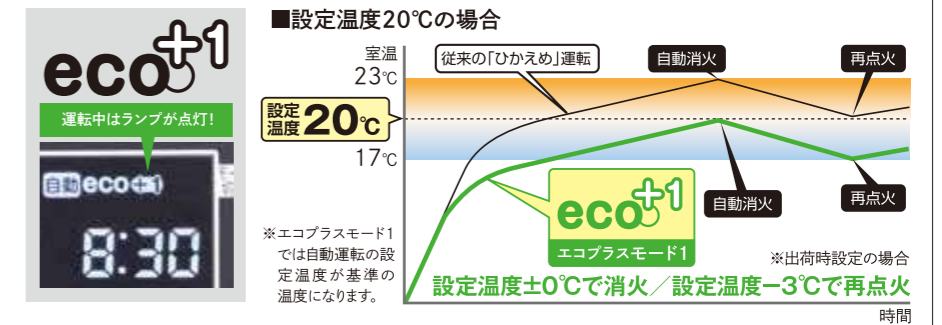
万一のエラー時、その場でエラー内容の確認ができ、処置方法なども閲覧できます。



エコプラスモード1 お部屋の快適さをもっときめ細かく調節し 暖めすぎを防ぐ、エコ運転機能です。

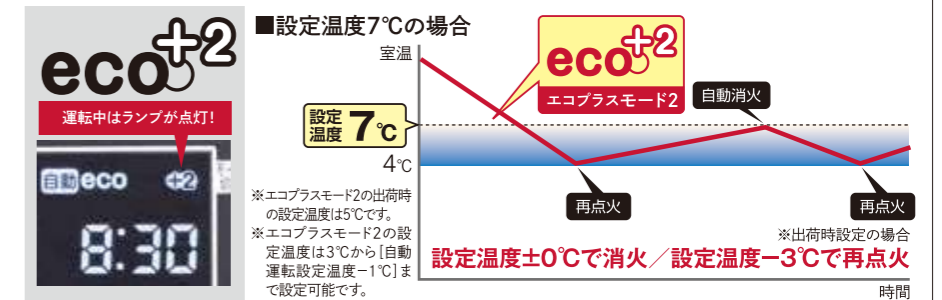
冷え込んだお部屋をすばやく暖める快適制御で、設定した室温になると自動で消火、設定室温より3℃下がると再点火。環境にやさしくお部屋の暖めすぎを防ぐエコ機能です。

※消火する温度を変更することも可能です。[消火温度範囲: 設定室温±0℃～+3℃で1℃刻み]



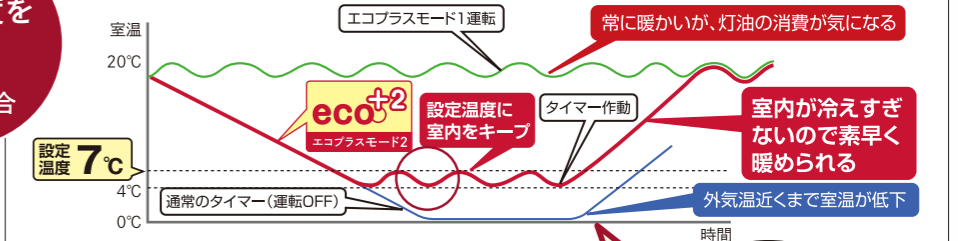
エコプラスモード2 お部屋の快適さをとことん追求した、 「冬を知る」サンポットだからできた機能です。

冬期間の特に冷え込みや夜間などに便利な新機能。最大火力を約70%に抑え、また設定温度を下限3℃まで下げることができ、夜間から翌朝の通常運転まで、室内が大幅に冷え込まないので、灯油消費量を抑えつつ快適な室温を実現。「冬を知る」サンポットだから生まれた快適機能です。



おすすめ! エコプラスタイマー 使用イメージ

従来の機種は最低設定温度が12℃まででしたが、ゼータス イングは **下限を3℃まで設定可能!**



冬を知るサンポットだから可能な、きめ細やかな温度設定

設定温度から3℃下がると点火、設定温度になると消火を繰り返し、灯油消費量を抑えながらも室内の温度を4℃キープ。冬を知るサンポットだから可能なきめ細やかな温度設定機能です。

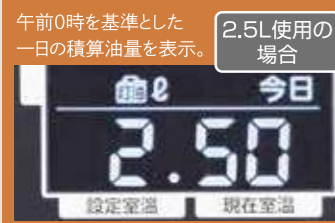
冷え込みが厳しい時期にも朝の目覚めも快適!
室内が冷えすぎないからペットも安心!
部屋の暖まりも早いから...観葉植物も元気!

例えば
設定温度を
7℃
にした場合

消費油量・電力表示機能 おしえてNaviプラス

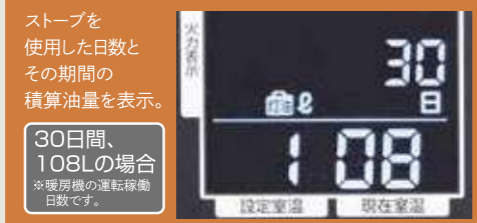
従来の表示機能(設定温度や現在温度など)はそのままに「おしえてNaviプラス」を搭載!本日の消費油量・電力量、また積算の消費油量・電力量をボタンひとつで表示できます。積算は任意でセットすることができるので、年間の使用量やシーズンまたは月ごとの使用量など使い方は様々です。見えるからエコできる、見えるからエコになる、環境のことを考えたサンポットからの提案です。

今日積算モード



※時計合わせをしていないと表示されません。

連続積算モード



※油量・電力量消費はおおよその目安です。



ゼータス イング
[G-model]



所有者登録していただくと 通常1年の保証期間が **3年保証** になります。
●修理の際には、「3年延長保証書」と「3年延長保証シール」の提示が必要となります。
●お買い上げ日のご記入がない場合は、3年延長保証の対象とはなりませんので、ご注意ください。
●保証範囲や条件は1年保証と同様です。

暖房はもっと進化する。どなたにも使いやすく、わかりやすい操作パネル。

音声お知らせ機能搭載で使いやすい!
運転の入/切や各種設定の変更などをした場合に「音声」でお知らせします。

火力を微小に変更しました
タイマー1をセットしました
今日の灯油使用量です

微小運転 ボタンひとつで微小運転に変更。ランプ点灯中は最小火力で燃焼します。 **ワンタッチ微小運転**

運転ボタン 運転の開始および消火をするボタンです。

タイマー 2種類のタイマー運転がお選びいただけます。たとえば...
タイマー① いつものお目覚め時刻を設定。
タイマー② 任意の時間を①とは別に設定。
※タイマー2は点火1時間後に自動消火します。

モード切換 各種運転モードの切換ができます。 **2つのエコモード**

消費油量・電力表示 灯油使用量・電力使用量をお知らせします。 **消費油量・電力表示 おしえてNavi+プラス**
チェックモードガイド エラーの際に「おしえて」ボタンを押すと、エラー表示の内容を音声で詳しくお知らせします。

室温設定 「あげる」「さげる」ボタンで1℃ずつ変更できます。

運転切換 ボタンを押すごとに運転が切り換えてできます。
ストーブのみ運転 **床暖房+ストーブ** **床暖房のみ運転**

所有者登録・取扱説明書 各種の詳細情報がスマートフォンでわかる!
e-マニュアル SUNPOT ゼータス イングに「e-マニュアル」搭載。
製品所有者登録 取扱説明書 エラーコード一覧
※詳しくは3ページをご覧ください。

(UFH-G7040SX)

- 2つのエコモード
- 消費油量・電力表示 おしえてNavi+プラス
- 低待機消費電力 0.7W
- ワンタッチ微小運転
- 音声お知らせ

スマホで登録・閲覧できる!
安心ロック **e-マニュアル** SUNPOT 詳しくはP.3

- 2つのエコモード
- 消費油量・電力表示 おしえてNavi+プラス
- 低待機消費電力 0.7W
- ワンタッチ微小運転
- 音声お知らせ

スマホで登録・閲覧できる!
安心ロック **e-マニュアル** SUNPOT 詳しくはP.3

- リニアロータリーバーナー
- ルームセンサー付
- 床暖房内蔵
- マイコンインバーター
- ビルトイン
- サブヒーター内蔵
- 特定保守製品
- PSC対応品
- 設計標準使用期間 8年
- お手入れしやすい
- 置台一体型



床暖内蔵タイプ
燃焼なしでも床暖運転が可能な
サブヒーター機能付き

省エネ基準達成率 100% エネルギー消費効率 86.0%

※写真はUFH-G7040SX Sです。

暖房の目安 寒冷地 木造戸建	18畳 (29.5m ²) まで	29畳 (48m ²) まで
暖房の目安 温暖地	18畳 (29.5m ²) まで	25畳 (41.5m ²) まで
床暖房 適用畳数	最小 3畳 最大 7.5畳 燃焼時 [回路は最大2回路まで]	
同時使用	2.12~6.98kW (1,820~6,000kcal/h)	
暖房出力	ストーブ単独 2.12~6.02kW (1,820~5,180kcal/h)	
	床暖房出力 0.47~1.16kW (400~1,000kcal/h)	

※寒冷地の床暖房適用畳数は3畳までで1回路のみのご使用となります。

防火性能認証品
【今秋発売予定】
UFH-G7040SX S
[545254]4931643 454157

在庫少量 **UFH-G7040SX R** [545252]4931643 450784

- 希望小売価格 **¥278,000** (税別)
- 本体外形寸法/高さ615×幅789×奥行308mm
 - 質量(重量)/33kg
 - 燃料消費量/2.47~8.12kW(0.24~0.789L/h)
 - 給排気筒径/60mm ●延長管径/40mm
 - ◎石油タンク別置式(別売) ◎薄型給排気筒(FWT-6Z-2)同梱
 - 背面カバー別売(43ページ参照)

- リニアロータリーバーナー
- ルームセンサー付
- マイコンインバーター
- ビルトイン
- 特定保守製品
- PSC対応品
- 設計標準使用期間 8年
- お手入れしやすい
- 置台一体型



省エネ基準達成率 100% エネルギー消費効率 86.0%

※写真はFFR-G7040SX Sです。

暖房の目安 寒冷地 木造戸建	18畳 (29.5m ²) まで	29畳 (48m ²) まで
暖房の目安 温暖地	18畳 (29.5m ²) まで	25畳 (41.5m ²) まで
暖房出力	2.12~6.98kW (1,820~6,000kcal/h)	

防火性能認証品
【今秋発売予定】
FFR-G7040SX S
[105304]4931643 454164

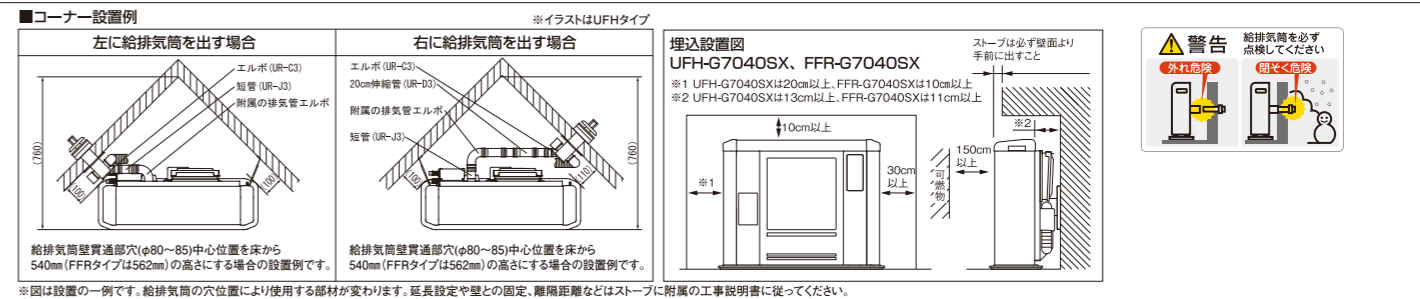
在庫少量 **FFR-G7040SX R** [105302]4931643 450791

- 希望小売価格 **¥208,000** (税別)
- 本体外形寸法/高さ615×幅789×奥行308mm
 - 質量(重量)/27kg
 - 燃料消費量/2.47~8.13kW(0.24~0.79L/h)
 - 給排気筒径/60mm ●延長管径/40mm
 - ◎石油タンク別置式(別売) ◎薄型給排気筒(FWT-6Z-2)同梱
 - 背面カバー別売(43ページ参照)

特長・機能

マイコンインバーター	リニアロータリーバーナー	給水検知	前面給水	排水検知	着火検知	微小燃焼	新快速燃焼立ち上がり	24時間デジタルタイマー	デジタル温度表示	設定床温デジタル表示	音声お知らせ機能	点検時間お知らせ機能	再点火防止機能	連続不完全燃焼通知機能	不完全燃焼防止装置	対震自動消火装置	排気管抜け検知装置	薄型給排気筒同梱	置台一体型	ビルトイン	低待機消費電力	液晶ディスプレイ	エコモードガイド	チェックモード表示	おしえてNavi+
------------	--------------	------	------	------	------	------	------------	--------------	----------	------------	----------	------------	---------	-------------	-----------	----------	-----------	----------	-------	-------	---------	----------	----------	-----------	-----------

- 商品写真は最大燃焼時の状態を撮影したものです。
- 薄型給排気筒の関連部品については、40ページをごらんください。
- 床暖房の関連品については、45ページをごらんください。
- ※最小燃焼時は条件によっては床温が上がらないことがあります。
- 給排気管延長の場合は延長設定が必要です。



関連品▶P.40~ 床暖房パネル▶P.45 寸法図▶P.46 仕様一覧▶P.51

Z'SING 石油暖房機^[床暖内蔵]

燃焼排熱を有効利用し、
エコ&パワフルな床暖房で快適に
お部屋を暖める「床暖房ゼータス イング」



温水タイプの床暖で、暖かさがやわらかく快適

ストーブの排熱を利用してあたためた温水をソフトパネルに循環させるので、足もとから暖まります。

※不凍液・床暖パネル別売

一旦消火の心配も不要！
燃焼中でも床暖ON/OFFができる！

ストーブのふく射+床暖のクロスふく射で、お部屋全体にダブルの暖かさ

足もと(床暖パネル)から伝わる暖かさに加え、本体からのふく射により、前から下から暖めるクロスふく射を実現。お部屋全体をまるごと暖めることができます。

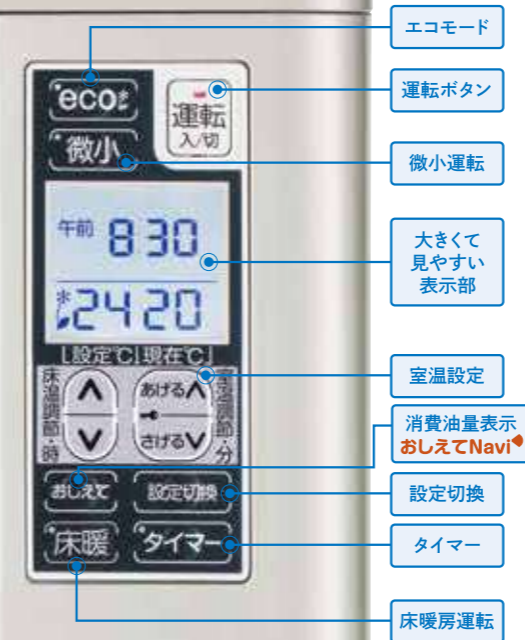


所有者登録していただくことで、通常1年の保証期間が**3年保証**になります。

●修理の際には、「3年延長保証書」と「3年延長保証シール」の提示が必要となります。
●お買い上げ日のご記入がない場合は、3年延長保証の対象とはなりませんので、ご注意ください。
●保証範囲や条件は1年保証と同様です。

大きなボタンで簡単操作

大きなボタンと見やすい表示。お部屋全体を快適にする機能が充実。



(UFH-703タイプ)

エコプラスモード1

最大火力を約80%に抑えて運転し、設定した室温になると自動で消火、設定室温より3°C下がると再点火。環境にやさしくお部屋の暖めすぎを防ぐエコ機能です。
※消火する温度を変更することも可能です。
[消火温度範囲: 設定室温±0°C~+3°C*1で1°C刻み]
*1: 563SXは4°C



エコプラスモード2

冬期間の特に冷え込む夜間などに便利な機能。最大火力を約70%に抑え、また設定温度を下限3°Cまで下げることができ、夜間から翌朝の通常運転まで、室内が大幅に冷え込まないので、灯油消費量を抑えつつ快適な室温を実現。「冬を知る」サンボットだから生まれた快適機能です。



消費油量表示機能 おしえてNavi

※消費油量はおおよその目安です。

本日の灯油使用量、またシーズン積算の灯油消費量をボタンひとつで表示できます。消費量表示は任意でリセットすることができます。環境のことを考えたサンボットからの提案です。

所有者登録・取扱説明書 **e-マニュアル** SUNPOT 各種の詳細情報がスマートフォンでわかる! ゼータス イングに「e-マニュアル」搭載。
製品所有者登録 取扱説明書 エラーコード一覧

point! 2つのエコモード 消費油量・電力表示 おしえてNavi⁺プラス 低待機消費電力 0.7W ワンタッチ微小運転



床暖内蔵タイプ リニアローターバーナー ルームセンサー付 床暖房内蔵 マイコンインバーター ヒルトイン 特定保守製品 PSC対応品 設計標準使用期間 8年 お手入れしやすい 置台一体型

省エネ基準達成率	100%	エネルギー消費効率	86.0%
省エネ基準達成率	100%	エネルギー消費効率	86.0%

安心ロック スマホで登録・閲覧できる! **e-マニュアル** SUNPOT 詳しくはP.3

暖房の目安	寒冷地 18畳 (29.5m ²) まで	標準地 21畳 (32.7m ²) まで	温暖地 25畳 (41.5m ²) まで
床暖房適用量数	最小 3畳 最大* 7.5畳 [回路は最大2回路まで]		
暖房出力	同時使用 2.12~6.98kW (1,820~6,000kcal/h)		
	ストーブ単独 2.12~6.02kW (1,820~5,180kcal/h)		
	床暖房出力 0.47~1.16kW (400~1,000kcal/h)		

※寒冷地の床暖房適用量数は3畳までで1回路のみのご使用となります。

防火性能認証品 【今秋発売予定】 **UFH-703SX S** [545216]4931643 454195

在庫少量 **UFH-703SX R** [545214]4931643 450807
希望小売価格 **¥257,000** (税別)
●本体外形寸法/高さ615×幅741×奥行345mm
●質量(重量)/35kg
●燃料消費量/2.47~8.12kW(0.24~0.789L/h)
●給排気筒径/60mm ●延長管径/40mm
◎石油タンク別置式(別売) ◎薄型給排気筒(FWT-6Z-2)同梱
■背面カバー同梱

point! 2つのエコモード 消費油量・電力表示 おしえてNavi⁺プラス 低待機消費電力 0.7W ワンタッチ微小運転



床暖内蔵タイプ リニアローターバーナー ルームセンサー付 床暖房内蔵 マイコンインバーター ウォームトップ 特定保守製品 PSC対応品 設計標準使用期間 8年 お手入れしやすい 置台一体型

省エネ基準達成率	100%	エネルギー消費効率	86.0%
省エネ基準達成率	100%	エネルギー消費効率	86.0%

安心ロック スマホで登録・閲覧できる! **e-マニュアル** SUNPOT 詳しくはP.3

暖房の目安	寒冷地 18畳 (29.5m ²) まで	標準地 21畳 (32.7m ²) まで	温暖地 25畳 (41.5m ²) まで
床暖房適用量数	最小 3畳 最大* 7.5畳 [回路は最大2回路まで]		
暖房出力	同時使用 2.12~6.98kW (1,820~6,000kcal/h)		
	ストーブ単独 2.12~6.64kW (1,820~5,710kcal/h)		
	床暖房出力 0.47~1.16kW (400~1,000kcal/h)		

※寒冷地の床暖房適用量数は3畳までで1回路のみのご使用となります。

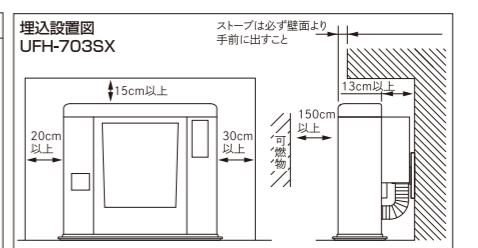
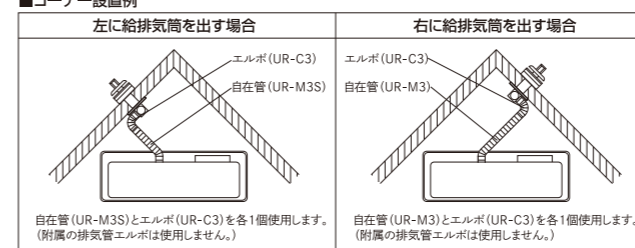
【今秋発売予定】 **UFH-703RX S** [545226]4931643 454201

在庫少量 **UFH-703RX R** [545224]4931643 450814
希望小売価格 **¥247,000** (税別)
●本体外形寸法/高さ595×幅741×奥行310mm
●質量(重量)/33kg
●燃料消費量/2.47~8.12kW(0.24~0.789L/h)
●給排気筒径/60mm ●延長管径/40mm
◎石油タンク別置式(別売) ◎薄型給排気筒(FWT-6Z-2)同梱
■背面カバー別売(43ページ参照)

特長・機能

マイコンインバーター	ストブ単独切替	前面給水	給水検知	リニアローターバーナー	省エネモード	微小火燃	新快速燃焼立ち上がり	ワンタッチ微小	自動手動切替	24時間デジタルタイマー	チャイルドロック	デジタル温度表示	設定室温表示	アラーム表示	おしえてNavi	低待機電力	ヒルトイン	置台一体型	薄型設計	背面カバー付	排気筒抜け検知装置	不完全燃焼防止装置	連続不完全燃焼通知機能	点火検知お知らせ機能	二点火防止機能
------------	---------	------	------	-------------	--------	------	------------	---------	--------	--------------	----------	----------	--------	--------	----------	-------	-------	-------	------	--------	-----------	-----------	-------------	------------	---------

●商品写真は最大燃焼時の状態を撮影したものです。
●薄型給排気筒の関連部材については、40ページをごらんください。
●床暖房の関連品については、45ページをごらんください。
●最小燃焼時は条件によっては床温が上がらないことがあります。
●給排気管延長の場合は延長設定が必要です。



※図は設置の一例です。給排気筒の穴位置により使用する部材が変わります。延長設定や壁との固定、避難距離などはストーブに付属の工事説明書に従ってください。※ストーブ・リング2個、断熱カバーを必ずご使用ください。

Z'SING 石油暖房機 [FF式・コンパクト]

広いお部屋にも最適。
パワフルに空間を暖める信頼も備えた実力派
FF式「ゼータス イング」。



エコプラスモード 1

最大火力を約80%に抑えて運転し、設定した室温になると自動で消火、設定室温より3°C下がると再点火。環境にやさしくお部屋の暖めすぎを防ぐエコ機能です。



エコプラスモード 2

冬期間の特に冷え込む夜間などに便利な機能。最大火力を約70%に抑え、また設定温度を下限3°Cまで下げることができ、夜間から翌朝の通常運転まで、室内が大幅に冷え込まないので、灯油消費量を抑えつつ快適な室温を実現。「冬を知る」サンポットだから生まれた快適機能です。



※消火する温度を変更することも可能です。[消火温度範囲：設定室温±0°C～+3°C※1で1°C刻み]※1：563SXは4°C

消費油量表示機能 おしえてNavi

※消費油量はおおよその目安です。

本日の灯油使用量、またシーズン積算の灯油消費量をボタンひとつで表示できます。消費量表示は任意でリセットすることができます。環境のことを考えたサンポットからの提案です。

所有者登録・取扱説明書 機種の詳細情報がスマートフォンでわかる！
e-マニュアル Sunpot スマートフォンでわかる！
ゼータス イングに「e-マニュアル」搭載。
※詳しくは3ページをご覧ください。

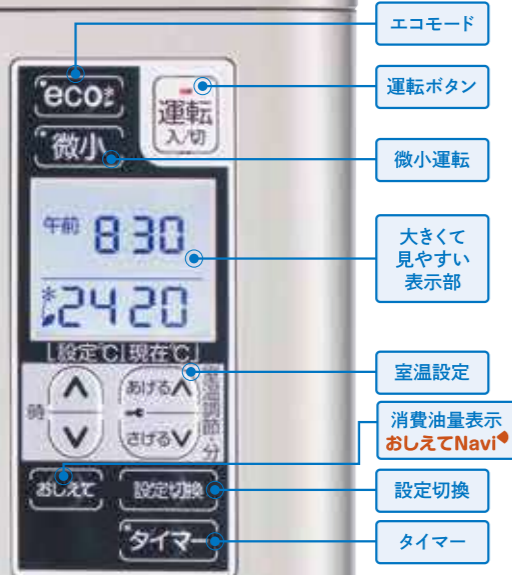
製品所有者登録 取扱説明書 エラーコード一覧

大きなボタンで簡単操作

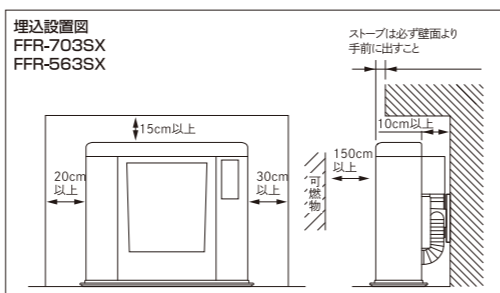
大きなボタンと見やすい表示。お部屋全体を快適にする機能が充実。



(FFR-563SX)



(FFR-703タイプ)



所有者登録していただく
通常1年の保証期間が
3年保証になります。

●修理の際には、「3年延長保証書」と「3年延長保証シール」の提示が必要となります。
●お買い上げ日のご記入がない場合は、3年延長保証の対象とはなりませんので、ご注意ください。
●保証範囲や条件は1年保証と同様です。

e point! 2つのエコモード 消費油量・電力表示 おしえてNavi⁺プラス 低待機消費電力 0.7W ワンタッチ微小運転

ZR リニアロータリーバーナー
ルームセンサー付
マイコンインバーター
ビルトイン
特定保守製品 PSC対応品 設計標準使用期間 8年
お手入れしやすい 置台一体型



FFR-703SX S (シェルブロン)

省エネ基準達成率 100% エネルギー消費効率 86.0% GREEN

e point! 2つのエコモード 消費油量・電力表示 おしえてNavi⁺プラス 低待機消費電力 0.7W ワンタッチ微小運転

ZR リニアロータリーバーナー
ルームセンサー付
マイコンインバーター
ウォームトップ
特定保守製品 PSC対応品 設計標準使用期間 8年
お手入れしやすい 置台一体型



FFR-703RX S (ページメタリック)

省エネ基準達成率 100% エネルギー消費効率 86.0% GREEN

e point! 2つのエコモード 消費油量・電力表示 おしえてNavi⁺プラス 低待機消費電力 0.7W ワンタッチ微小運転

ZR リニアロータリーバーナー
ルームセンサー付
マイコンインバーター
ビルトイン
特定保守製品 PSC対応品 設計標準使用期間 8年
お手入れしやすい 置台一体型



FFR-563SX S (シェルブロン)

省エネ基準達成率 100% エネルギー消費効率 86.0% GREEN

特長・機能

詳しくは P.7	マイコンインバーター	リニアロータリーバーナー	省火燃焼	微小燃焼	新快速暖房立ち上がり	自動手動切替可	24時間デジタルタイマー	チャイルドロック	デジタル温度表示	アラーム音	おしえてNavi ⁺	低待機消費電力	薄型設計	背面カバー付	薄型給排気筒同梱	排気筒抜け検知装置	付着自動消火装置	不完全燃焼防止装置	連続安全燃焼通知機能	二点火防止機能	点検時期お知らせ機能
FFR-703SX	●	●	●	●	●	●	●	●	●	●	●	●	●	●	●	●	●	●	●	●	●
FFR-703RX	●	●	●	●	●	●	●	●	●	●	●	●	●	●	●	●	●	●	●	●	●
FFR-563SX	●	●	●	●	●	●	●	●	●	●	●	●	●	●	●	●	●	●	●	●	●

関連品▶P.40~ 寸法図▶P.46 仕様一覧▶P.51

スマホで登録・閲覧できる! 安心ロック e-マニュアル Sunpot 詳しくは P.3

暖房の目安	寒冷地 18畳 (29.5㎡) まで	標準地 25畳 (41.5㎡) まで	温暖地 29畳 (48㎡) まで
暖房出力	2.12~6.98kW (1,820~6,000kcal/h)		

防火性能認証品
【今秋発売予定】
FFR-703SX S [105112]4931643 454232

在庫少量 FFR-703SX R [105101]4931643 450821

希望小売価格 **¥197,000** (税別)

- 本体外形寸法/高さ615×幅741×奥行318mm
- 質量(重量)/30kg
- 燃料消費量/2.47~8.13kW(0.24~0.79L/h)
- 給排気筒径/60mm ●延長管径/40mm
- ◎石油タンク別置き(別売) ◎薄型給排気筒(FWT-6Z-2)同梱
- 背面カバー同梱

スマホで登録・閲覧できる! 安心ロック e-マニュアル Sunpot 詳しくは P.3

暖房の目安	寒冷地 18畳 (29.5㎡) まで	標準地 25畳 (41.5㎡) まで	温暖地 29畳 (48㎡) まで
暖房出力	2.12~6.98kW (1,820~6,000kcal/h)		

【今秋発売予定】
FFR-703RX S [105130]4931643 454249

在庫少量 FFR-703RX R [105128]4931643 450838

希望小売価格 **¥187,000** (税別)

- 本体外形寸法/高さ595×幅741×奥行310mm
- 質量(重量)/28kg
- 燃料消費量/2.47~8.13kW(0.24~0.79L/h)
- 給排気筒径/60mm ●延長管径/40mm
- ◎石油タンク別置き(別売) ◎薄型給排気筒(FWT-6Z-2)同梱
- 背面カバー別売(43ページ参照)

スマホで登録・閲覧できる! 安心ロック e-マニュアル Sunpot 詳しくは P.3

暖房の目安	寒冷地 15畳 (25㎡) まで	標準地 20畳 (33㎡) まで	温暖地 23畳 (38㎡) まで
暖房出力	2.07~5.59kW (1,780~4,810kcal/h)		

防火性能認証品
【今秋発売予定】
FFR-563SX S [105404]4931643 454263

在庫少量 FFR-563SX R [105402]4931643 450845

希望小売価格 **¥148,000** (税別)

- 本体外形寸法/高さ615×幅559×奥行292mm
- 質量(重量)/21kg
- 燃料消費量/2.42~6.50kW(0.235~0.632L/h)
- 給排気筒径/60mm ●延長管径/40mm
- ◎石油タンク別置き(別売) ◎薄型給排気筒(FWT-6Z-2)同梱
- 背面カバー別売(43ページ参照)

- 商品写真は最大燃焼時の状態を撮影したものです。
- 薄型給排気筒の関連部材については、40ページをごらんください。
- 給排気筒延長の場合は延長設定が必要です。



石油 暖房機 kabec カベックシリーズ

広さや用途に応じて選べる豊富なラインナップ。
操作性など使いやすさもアップした石油暖房機カベックシリーズ。

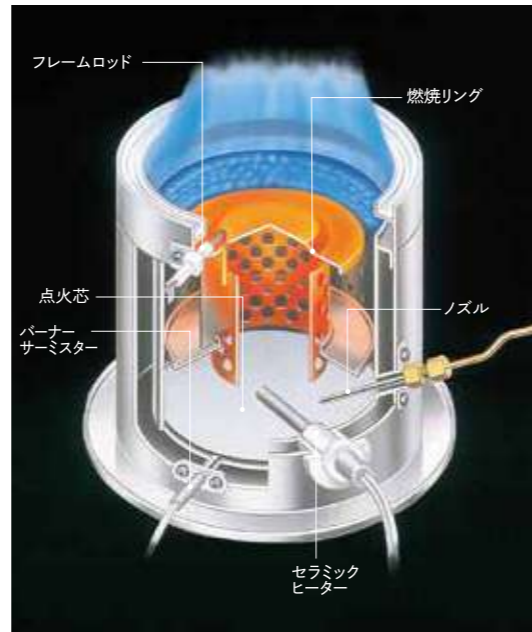
HB ハイブリッドバーナー

セラミックヒーター採用で、
点火・消火・再点火時間が大幅短縮!

セラミックヒーターでバーナーを暖める予熱気化方式でスピードアップ。お待たせ知らずのスピード消火で安全、まさかの時も安心です。すみやかに反応するノズル方式により、再着火もスピーディーになりました。



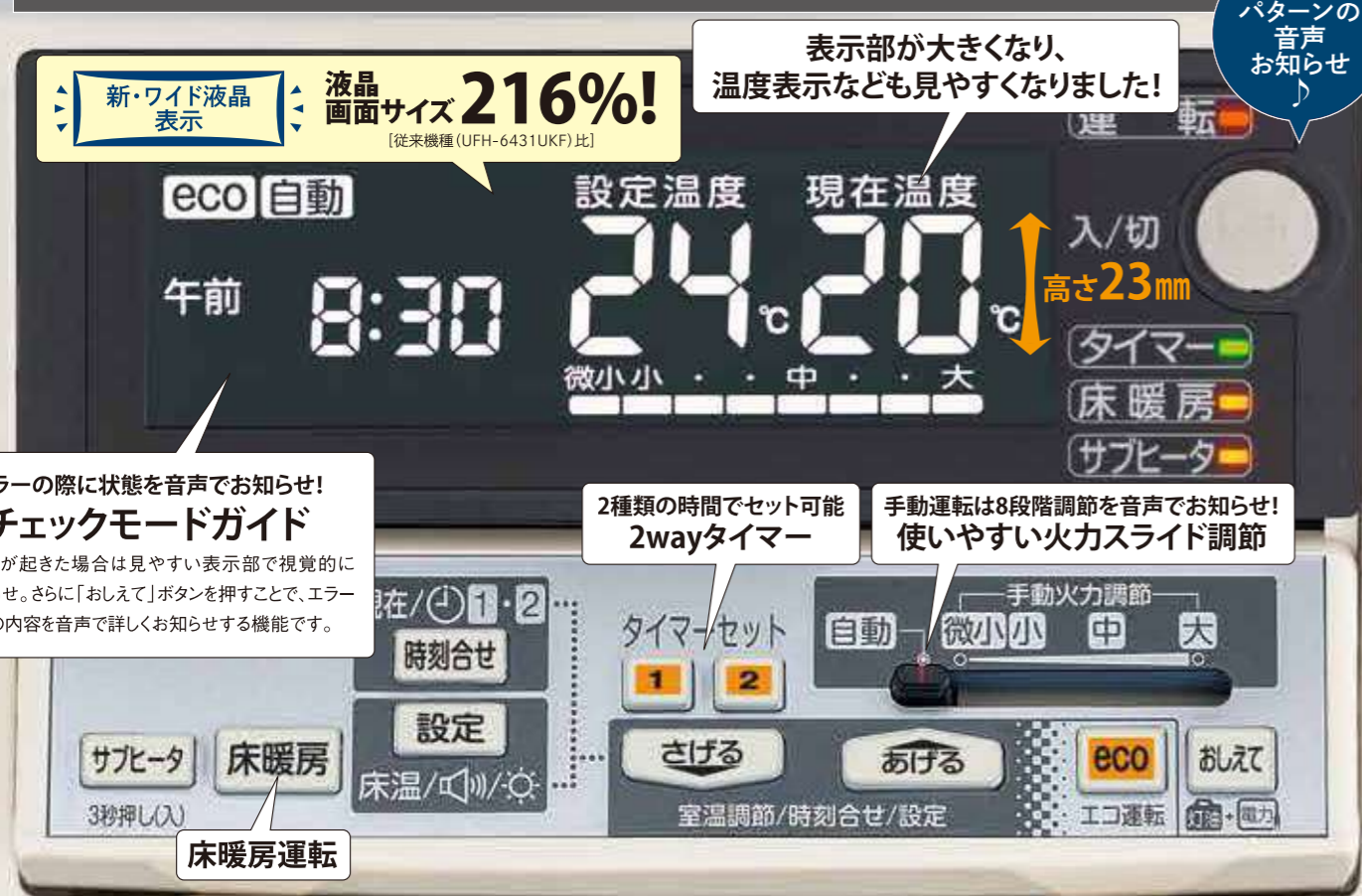
※室温・外気温により点火時間は変動します。※1 消火直後の再点火は、点火までに消火回路が働いている2分間がプラスされます。



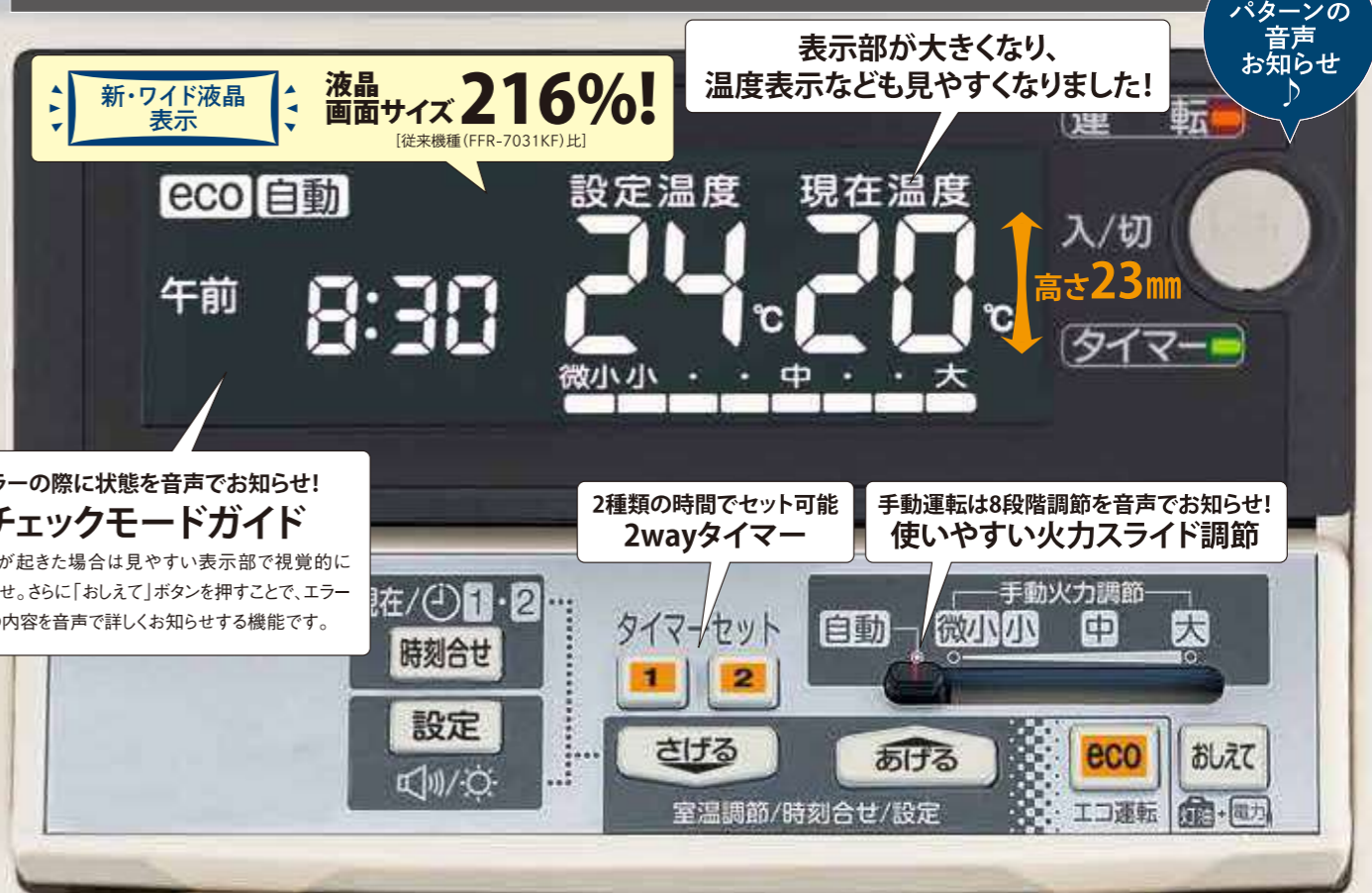
使いやすいを追求した新型カベック、ついに誕生!
業界一大きな文字で、見やすさ・使いやすさが大幅アップ!

※2019年4月1日現在当社調べ。石油暖房機器における温度表示の高さ寸法最大23mm。

■UFH-6432UKF・7732UKC [床暖内蔵タイプ] 表示・操作部



■FFR-7032KF、KSH-7032KC 表示・操作部



カベックには便利&エコな機能が満載!

UFH-6432・6431UKFタイプ[P22・23]/UFH-7732・7731UKCタイプ[P24]FFR-7032・7031KFタイプ[P26・27]/KSH-7032・7031KCタイプ[P34・35]

音声お知らせ機能搭載でさらに使いやすい、カベックシリーズ。
運転の入/切や各種設定の変更などをした場合に「音声」でお知らせします。

灯油代が気になるとき... eco運転をセットしました

床暖房をしたい場合、もう少し足もとをあたためたい... (床暖内蔵タイプのみ) 床暖房

ストーブ・床暖房同時運転します

消費油量・電力表示機能 おしえてNavi プラス

今日積算モード 午前0時を基準とした一日の積算油量・電力量を表示。 連続積算モード ストーブを使用した日数とその期間の積算油量・電力量を表示。

今日使った灯油量/電力量は... 今日の使用量です

特に寒い日に活躍! 寒いとき速暖

起きたい時間にお部屋あったか 早起きタイマー

ワンタッチでモード変更 ワンタッチ微小

床暖内蔵 kabecc [カベック]

使いやすさにこだわった、ヒートサイクルシステム搭載の床暖房カベック。

■ハイブリッドバーナー

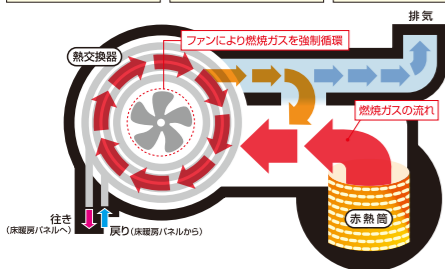
すばやい着火で最大火力までもスピーディーな速暖バーナー。

■エコ運転

設定した温度に応じて自動消火。きめ細やかな調整で快適空間を保ちます。

● 5分 燃焼排熱を有効活用する パワフル床暖房 ヒートサイクルシステム

- 燃焼排熱をリサイクル
- 適切な湯温コントロール
- 床暖切り換え一時消火不要



■UFH-6432UKF

新・ワイド液晶表示
液晶画面サイズ **216%**!
[従来機種 (UFH-6431UKF) 比]

54パターンの音声お知らせ

使いやすい火カスライド調節

エコ自動
設定温度 現在温度
午前 8:30 24.20℃
高さ23mm

タイマー
床暖房
サブヒーター

室温・火力設定 eco運転
タイマー 手動/自動

消費油量・電力表示 おしえてNavi+プラス

エラーの際に状態を音声でお知らせ!
チェックモードガイド

2種類のタイマー設定が可能
2wayタイマー運転

お手入れしやすい
置台一体型

新型カベックは、お手入れしやすい「置台一体型」!
置台が一体型になり、下皿にホコリが入ることなくお手入れも楽になりました。

e point! 低待機消費電力 **0.8W** 消費油量・電力表示 おしえてNavi+プラス 音声お知らせ 2箇所で床暖可能! 2回路ヘッダー付

■ハイブリッドバーナー

点火約100秒! ヒートサイクル床暖房

- 新・ワイド液晶表示
- 2wayタイマー
- マイコンインバーター
- エコ運転
- 火カスライド調節
- サブヒーター内蔵
- 静音運転

特定保守製品 PSC対応品 設計標準使用期間 **8年**

お手入れしやすい 置台一体型



省エネ基準達成率 100% エネルギー消費効率 86.0%

スマホで登録・閲覧できる! **安心ロック** **e-マニュアル** 詳しくは P.3

暖房の目やす	寒冷地 17畳 (28㎡)まで	標準気圧適合	26畳 (43㎡)まで
温暖地	16畳 (26.5㎡)まで	フロアシート適合	23畳 (38㎡)まで
床暖房適用量数	最小 5畳	最大 11畳	
同時使用	2.44~6.35kW (2,100~5,460kcal/h)		
ストーブ単独	1.42~6.21kW (1,220~5,340kcal/h)		
床暖房出力	0.87~1.63kW (750~1,400kcal/h)		

【今秋発売予定】UFH-6432UKF S

希望小売価格 **¥250,000** (税別)

- 本体外形寸法 / 高さ590×幅750×奥行401mm
- 質量 (重量) / 37kg
- 燃料消費量 / 2.04~7.22kW (0.198~0.702L/h)
- 給排気筒径 / 70mm ● 延長管径 / 49mm
- ◎ 石油タンク別置式 (別売) ◎ 薄型給排気筒 (FWT-7M-6) 同梱
- 背面カバー別売 (44ページ参照)

- 特長・機能
- マイコンインバーター
 - ヒートサイクル
 - サブヒーター内蔵
 - 2回路ヘッダー付
 - ストープ単独切替可能
 - 給水検知
 - ハイリジッドパイプ
 - エコ運転
 - 小火燃焼
 - 快速暖房立ち上がり
 - 自動手動切替可能
 - 2wayタイマー
 - 24時間デジタルタイマー
 - チャイルドロック
 - ワンタッチチホケット
 - 光るデカボタン
 - 音声お知らせ機能
 - 設定室温デジタル表示
 - チェックモード表示
 - デジタル温度表示
 - おしえてNavi+プラス
 - 低待機電力
 - 静音設計
 - 薄型給排気筒同梱
 - 排気管抜け検知装置
 - 対燃自動消火装置
 - 不完全燃焼防止装置
 - 連続不完全燃焼通知機能
 - 再点火防止機能
 - 点検時期お知らせ機能
 - 9ヶ所LED

- 床暖房パネル以外の放熱器への接続は禁止です。
- 床暖房の関連品については、45ページをごらんください。
- 給排気管延長の場合は延長設定が必要です。
- 商品写真は最大燃焼時の状態を撮影したものです。
- 不完全燃焼防止装置は、本体以外の排ガス等により作動する場合があります。



関連品▶P.40~ 床暖房パネル▶P.45 寸法図▶P.46 仕様一覧▶P.51

■UFH-6431UKF

見やすいくっきり液晶ディスプレイ 光るデカボタン

音声お知らせ

運転切換

消費油量・電力表示 おしえてNavi+プラス

室温・火力設定 eco運転

タイマー 手動/自動

e point! 低待機消費電力 **0.8W** 消費油量・電力表示 おしえてNavi+プラス 音声お知らせ 2箇所で床暖可能! 2回路ヘッダー付

■ハイブリッドバーナー

点火約100秒! ヒートサイクル床暖房

- 見やすい液晶ディスプレイ
- 光るデカボタン
- マイコンインバーター
- エコ運転
- サブヒーター内蔵
- 静音運転

特定保守製品 PSC対応品 設計標準使用期間 **8年**



e point! 低待機消費電力 **0.8W** 火カスライド調節

■ハイブリッドバーナー

点火約100秒! ヒートサイクル床暖房

- 見やすい液晶ディスプレイ
- 光るデカボタン
- マイコンインバーター
- エコ運転
- 火カスライド調節
- 静音運転

特定保守製品 PSC対応品 設計標準使用期間 **8年**



e point! 省エネ基準達成率 100% エネルギー消費効率 86.0%

- 特長・機能
- マイコンインバーター
 - ヒートサイクル
 - サブヒーター内蔵
 - 2回路ヘッダー付
 - ストープ単独切替可能
 - 給水検知
 - ハイリジッドパイプ
 - エコ運転
 - 小火燃焼
 - 快速暖房立ち上がり
 - 自動手動切替可能
 - 2wayタイマー
 - 24時間デジタルタイマー
 - チャイルドロック
 - ワンタッチチホケット
 - 光るデカボタン
 - 音声お知らせ機能
 - 設定室温デジタル表示
 - チェックモード表示
 - デジタル温度表示
 - おしえてNavi+プラス
 - 低待機電力
 - 静音設計
 - 薄型給排気筒同梱
 - 排気管抜け検知装置
 - 対燃自動消火装置
 - 不完全燃焼防止装置
 - 連続不完全燃焼通知機能
 - 再点火防止機能
 - 点検時期お知らせ機能
 - 9ヶ所LED

■UFH-6411URF

見やすいくっきり液晶ディスプレイ 光るデカボタン

使いやすい火カスライド調節

床暖房運転

タイマー

エコ運転

室温設定

e point! 低待機消費電力 **0.8W** 消費油量・電力表示 おしえてNavi+プラス 音声お知らせ 2箇所で床暖可能! 2回路ヘッダー付

■ハイブリッドバーナー

点火約100秒! ヒートサイクル床暖房

- 見やすい液晶ディスプレイ
- 光るデカボタン
- マイコンインバーター
- エコ運転
- サブヒーター内蔵
- 静音運転

特定保守製品 PSC対応品 設計標準使用期間 **8年**

暖房の目やす	寒冷地 17畳 (28㎡)まで	標準気圧適合	26畳 (43㎡)まで
温暖地	16畳 (26.5㎡)まで	フロアシート適合	23畳 (38㎡)まで
床暖房適用量数	最小 5畳	最大 11畳	
同時使用	2.44~6.35kW (2,100~5,460kcal/h)		
ストーブ単独	1.42~6.21kW (1,220~5,340kcal/h)		
床暖房出力	0.87~1.63kW (750~1,400kcal/h)		

在庫少量 UFH-6431UKF R

(W) [545246]4931643 450869 (SG) [545247]4931643 450876

希望小売価格…………… **¥245,000** (税別)

- 本体外形寸法 / 高さ590×幅700×奥行386mm
- 質量 (重量) / 35kg
- 燃料消費量 / 2.04~7.22kW (0.198~0.702L/h)
- 給排気筒径 / 70mm
- 延長管径 / 49mm
- ◎ 石油タンク別置式 (別売) ◎ 薄型給排気筒 (FWT-7M-6) 同梱
- 背面カバー別売 (44ページ参照)

スマホで登録・閲覧できる! **安心ロック** **e-マニュアル** 詳しくは P.3

在庫少量 UFH-6411URF S

(W) [545206]4931643 454300 (SG) [545204]4931643 450883

希望小売価格…………… **¥240,000** (税別)

- 本体外形寸法 / 高さ590×幅700×奥行376mm
- 質量 (重量) / 35kg
- 燃料消費量 / 2.04~7.22kW (0.198~0.702L/h)
- 給排気筒径 / 70mm ● 延長管径 / 49mm
- ◎ 石油タンク別置式 (別売) ◎ 薄型給排気筒 (FWT-7M-6) 同梱
- 背面カバー別売 (44ページ参照)

- 特長・機能
- マイコンインバーター
 - ヒートサイクル
 - サブヒーター内蔵
 - 2回路ヘッダー付
 - ストープ単独切替可能
 - 給水検知
 - ハイリジッドパイプ
 - エコ運転
 - 小火燃焼
 - 快速暖房立ち上がり
 - 自動手動切替可能
 - 2wayタイマー
 - 24時間デジタルタイマー
 - チャイルドロック
 - ワンタッチチホケット
 - 光るデカボタン
 - 音声お知らせ機能
 - 設定室温デジタル表示
 - チェックモード表示
 - デジタル温度表示
 - おしえてNavi+プラス
 - 低待機電力
 - 静音設計
 - 薄型給排気筒同梱
 - 排気管抜け検知装置
 - 対燃自動消火装置
 - 不完全燃焼防止装置
 - 連続不完全燃焼通知機能
 - 再点火防止機能
 - 点検時期お知らせ機能
 - 9ヶ所LED

- 床暖房パネル以外の放熱器への接続は禁止です。
- 床暖房の関連品については、45ページをごらんください。
- 給排気管延長の場合は延長設定が必要です。
- 商品写真は最大燃焼時の状態を撮影したものです。
- 不完全燃焼防止装置は、本体以外の排ガス等により作動する場合があります。



関連品▶P.40~ 床暖房パネル▶P.45 寸法図▶P.46 仕様一覧▶P.51

カベックツイン 石油 温水暖房システム

独立2バーナーを搭載した、セントラル温水暖房システム。

ストーブ用と温水暖房用の独立2バーナーを搭載した、多機能コンパクトなセントラル温水暖房システム。

温水暖房ポイラーを内蔵したカベックツインは、独立2バーナー方式により「ストーブ単独」、「温水暖房単独」、「ストーブ+温水暖房」の使い分けが可能です。

防火性能認証品

■セントラル温水暖房システム

カベックツインで作出した温水は、循環しながら各部屋の放熱器へと運ばれます。空間特性や家族構成、ライフスタイル等に応じて放熱器を自由にコーディネートしていただけます。※パネララジエータは密閉配管のみ

■2バーナー3モード

ストーブ用と温水暖房用の2つのバーナーにより、3つのモード(設定)で使い分けが可能です。運転切替を行うことで、いつでも快適な暖かさをキープすることができます。

■ビルトイン

本体上面が熱くならないクールトップタイプで、窓下や壁面凹部のデッドスペース等を活かした埋込設置が可能です。お部屋の印象がスッキリし、スペースも広々使えます。

温水暖房単独出力	ストーブ単独出力	同時使用出力
5.23~1.35kW (4,500~1,160kcal/h)	4.65~1.69kW (4,000~1,450kcal/h)	9.88~3.03kW (8,500~2,610kcal/h)



UFH-994TBFタイプ

カベックツイン 強制給排気タイプ

(給排気筒(FWT-7M-6)同梱)

UFH-994TBFS Q [556452] 4931643 444394
希望小売価格 **¥358,000** (税別)

UFH-994TBFM Q [556435] 4931643 444387
希望小売価格 **¥373,000** (税別)

品名	暖房の目やす	* 床暖房適用量数	外形寸法 高さ×幅×奥行 (キャビネット寸法) (mm)	燃料消費量 (kW(L/h))	消費電力 (AC100V・50/60Hz)(W)			暖房効率 (エネルギー消費効率) (%)	本体 区分名	本体 水容量 (L)	システム 最大水容量 (L)	温水配管 接続径	質量 (kg)	温水出口温度 (高温・イッチON時) (°C)	ポンプ全行程 (50/60Hz) (m)
					点火時	燃焼時	待機時								
UFH-994TBFS	寒冷地	26畳 (43m ² まで)	41畳 (67.5m ² まで)	最大燃焼時 30畳まで	1.85~6.69(0.18~0.65)	370/390	72/88	1.2/1.1	B	2.4	40	G1/2 オネジ	41	40~64 [72]	6.0/7.9
	温暖地	25畳 (41.5m ² まで)	35畳 (58.0m ² まで)		2.04~5.41(0.198~0.526)	335/340	44/46								
UFH-994TBFM	寒冷地	26畳 (43m ² まで)	41畳 (67.5m ² まで)	最大燃焼時 30畳まで	1.85~6.69(0.18~0.65)	410/440	112/136	1.2/1.1	B	1.3 (ET541-100使用)	70	G1/2 オネジ	41	40~64 [72]	5.8/7.0
	温暖地	25畳 (41.5m ² まで)	35畳 (58.0m ² まで)		2.04~5.41(0.198~0.526)	335/340	42/45								

- 給排気管延長の場合は延長設定が必要です。
- ※床暖房適用量数は、1畳あたり150kcal/h(174W)で換算しています。■給排気筒径70mm・給排気筒貫通穴径83mm~96mm(φ80mm既設の穴取り可能)■延長管径49mm
- 床暖房パネルは、最低8畳以上敷設し、その回路は閉止しないシステムを組んでください。8畳未満の場合は、1.16kW(1,000kcal/h)以上のパネルヒーター等を併用し、閉止回路を設けないシステムとしてください。
- 床暖房パネルのみ8畳未満の使用や、回路が閉止するシステムでの使用は出来ません。
- ソフトパネルは使用不可。●不凍液はかならず当社純正温水暖房用不凍液をご使用ください。

■カベックツイン密閉配管タイプ別売関連品

膨張タンク	膨張タンク	配管セット
TBFMタイプ 本体取付 UFH-994TBFM用 ETT564H [コード521057] 希望小売価格 ¥19,400 (税別) ●タンク容量/4L ●システム最大水容量/ カベックツイン使用時/30L以下 ●本体外形寸法/φ93×高さ139mm ●封入圧/0.05MPa	TBFMタイプ 本体取付 UFH-994TBFM用 ET541-10 [コード521055] 希望小売価格 ¥18,200 (税別) ●タンク容量/10L ●システム最大水容量/ カベックツイン使用時/70L以下 ●本体外形寸法/φ93×高さ139mm ●封入圧/0.05MPa	TBFMタイプ 本体取付 UFH-994TBFM用 HSM-CM [コード521770] 希望小売価格 ¥26,600 (税別) TBFMタイプの住み取りに取り付けて 使用。給水口、排水、圧力ゲージ、 バルブ、カバー付。

■カベックツイン別売関連品

背面カバー
HMK-97T [コード762233] 希望小売価格 ¥8,100 (税別) 適用機種:カベックツインタイプ用。 暖房機の背面をカバーします。 配管セット(HSM-CM)使用時は使用できません。



関連品▶P.40~ 寸法図▶P.47 仕様一覧▶P.51

UFH-7732UKC

51パターンの音声お知らせ

新・ワイド液晶表示 液晶画面サイズ **216%**!

エラーの際に状態を音声でお知らせ! **チェックモードガイド**

2種類のタイマー設定が可能 **2wayタイマー運転**

使いやすい火カスライド調節

消費油量・電力表示 おしえてNavi+プラス

お手入れしやすい 置台一体型

新型カベックは、お手入れしやすい「置台一体型」!

置台が一体型になり、下皿にホコリが入ることなくお手入れも楽になりました。

床暖房運転 室温・火力設定 eco運転

point! 低待機消費電力 **0.8W** 消費油量・電力表示 おしえてNavi+プラス 音声お知らせ 2箇所で床暖可能! **2回路ヘッダー付**

安心ロック スマホで閲覧できる! **マニュアル SURF** 詳しくは P.3

ハイブリッドバーナー ヒートサイクル床暖房

点火約100秒!

新・ワイド液晶表示

2wayタイマー

マイコンインバーター

エコ運転

煙突左右取付

サブヒーター内蔵

設計上の標準使用期間 **8年**

お手入れしやすい 置台一体型

省エネ基準達成率 **100%** エネルギー消費効率 **69.0%**

※高ドラフト(集合煙突等)の場合は、ダンパーとT型付ドラフトレギュレーター(別売・43ページ参照)を併用してご使用ください。

(W)ホワイト (SG)シルバーグレー

暖房の目やす

寒冷地 **20畳** (33m²まで) **32畳** (53m²まで)

温暖地 **20畳** (33m²まで) **27畳** (44.5m²まで)

床暖房適用量数 最小燃焼時 **5畳** 最大燃焼時 **12畳**

同時使用 2.34~7.66kW(2,010~6,590kcal/h)

暖房出力 ストープ単独 1.52~6.71kW(1,310~5,770kcal/h) 床暖房出力 0.87~1.74kW(750~1,500kcal/h)

【今秋発売予定】 **UFH-7732UKC S**
(W) [562308] 4931643 454317 (SG) [562309] 4931643 454324

希望小売価格 **¥216,000** (税別)

- 本体外形寸法/高さ595×幅750×奥行401mm
- 質量(重量)/32kg
- 燃料消費量/2.26~9.72kW(0.220~0.945L/h)
- 煙突呼び径/106(3.5寸)
- 壁固定金具別売(WFS) ◎石油タンク別置式(別売)
- 背面カバー別売(44ページ参照)

point! 低待機消費電力 **0.8W** 消費油量・電力表示 おしえてNavi+プラス 音声お知らせ 2回路ヘッダー付 **安心ロック** スマホで閲覧できる! **マニュアル SURF** 詳しくは P.3

ハイブリッドバーナー ヒートサイクル床暖房

点火約100秒!

見やすい液晶ディスプレイ 光るデカボタン

マイコンインバーター

エコ運転

煙突左右取付

サブヒーター内蔵

設計上の標準使用期間 **8年**

お手入れしやすい 置台一体型

省エネ基準達成率 **100%** エネルギー消費効率 **69.0%**

※高ドラフト(集合煙突等)の場合は、ダンパーとT型付ドラフトレギュレーター(別売・43ページ参照)を併用してご使用ください。

(W)ホワイト (SG)シルバーグレー

暖房の目やす

寒冷地 **20畳** (33m²まで) **32畳** (53m²まで)

温暖地 **20畳** (33m²まで) **27畳** (44.5m²まで)

床暖房適用量数 最小燃焼時 **5畳** 最大燃焼時 **12畳**

同時使用 2.34~7.66kW(2,010~6,590kcal/h)

暖房出力 ストープ単独 1.52~6.71kW(1,310~5,770kcal/h) 床暖房出力 0.87~1.74kW(750~1,500kcal/h)

【今秋発売予定】 **UFH-7711URC S**
(W) [562246] 4931643 454331 (SG) [562245] 4931643 454324

希望小売価格 **¥206,000** (税別)

- 本体外形寸法/高さ595×幅700×奥行376mm
- 質量(重量)/30kg
- 燃料消費量/2.26~9.72kW(0.220~0.945L/h)
- 煙突呼び径/106(3.5寸)
- 壁固定金具別売(WFS) ◎石油タンク別置式(別売)
- 背面カバー別売(44ページ参照)

特長・機能 詳しくは P.7

マイコンインバーター	ヒートサイクル	2回路ヘッダー付	ストープ単独切替	給水検知	ハイブリッドバーナー	エコ運転	小火燃焼	ワンタッチ微小	微小火燃焼	快速暖房立ち	寒いとき速暖	自動手動切替	2wayタイマー	24時間デジタルタイマー	光るデカボタン	ワンタッチホック	音声お知らせ機能	設定温度デジタル表示	デジタル温度表示	リモート表示	リモート表示	おしえてNavi+プラス	液晶ディスプレイ	低待機電力	置台一体型	煙突左右取付	対壁自動火災警報
------------	---------	----------	----------	------	------------	------	------	---------	-------	--------	--------	--------	----------	--------------	---------	----------	----------	------------	----------	--------	--------	--------------	----------	-------	-------	--------	----------

商品写真の煙突は本体価格に含まれておりません。

- 床暖房パネル以外の放熱器への接続は禁止です。
- 床暖房の関連品については、45ページをごらんください。
- 煙突関連品別売(43ページ参照)
- 商品写真は最大燃焼時の状態を撮影したものです。

注意

- マントルピース内に据付したり、ベチカに煙突を接続したりしないでください。ストーブが故障したり、火災の原因になります。
- 煙突ストーブを使用している室内で換気扇を使用しないでください。立ち消えして爆発燃焼するおそれがあります。換気扇を使用する場合は、必ず適正な空気取入口を設けてください。
- ストーブや煙突には通気力を低下させる熱交換器等は付けないでください。

関連品▶P.40~ 床暖房パネル▶P.45 寸法図▶P.46 仕様一覧▶P.51

FF式 kabecc [カベック]

液晶が大きくなりさらに使いやすくなったFF式カベック。

■ハイブリッドバーナー

すばやい着火で最大火力までもスピーディーな速暖バーナー。

■マイコンインバーター

室内の温度を自動コントロールする、便利なマイコンインバーター制御です。

■エコ運転

設定した温度に応じて自動消火。きめ細やかな調整で快適空間を保ちます。



■FFR-7032KF

新・ワイド液晶表示 **液晶画面サイズ216%!**
[従来機種(FFR-7031KF)比]

46パターンの音声お知らせ

見やすい液晶ディスプレイ 光るデカボタン

消費油量・電力表示 おしえてNavi+プラス

室温・火力設定 eco運転

タイマー 手動/自動

使いやすい火カスライド調節

エラーの際に状態を音声でお知らせ! チェックモードガイド

2種類のタイマー設定が可能 2wayタイマー運転

お手入れしやすい 置台一体型

新型カベックは、お手入れしやすい「置台一体型」!
置台が一体型になり、下皿にホコリが入ることなくお手入れも楽になりました。

e point! 低待機消費電力 **0.8W** 消費油量・電力表示 おしえてNavi+プラス 音声お知らせ

■ハイブリッドバーナー

点火約100秒!

新・ワイド液晶表示

2wayタイマー

マイコンインバーター

エコ運転

火カスライド調節

特定保守製品 PSC対応品 設計標準使用期間 **8年**

お手入れしやすい 置台一体型



省エネ基準達成率 100% エネルギー消費効率 86.0%

安心ロック スマホで登録・閲覧できる! **マニュアル** 詳しくは P.3

暖房の目安	寒冷地 18畳(29.5m)まで	標準地 18畳(29.5m)まで	温暖地 25畳(41.5m)まで
暖房出力	1.61~7.00kW(1,380~6,020kcal/h)		

【今秋発売予定】 FFR-7032KF S

(W) [105094]4931643 454355 (SG) [105095]4931643 454362

希望小売価格 **¥190,000**(税別)

- 本体外形寸法/高さ590×幅750×奥行389mm
- 質量(重量)/29kg
- 燃料消費量/2.16~8.14kW(0.21~0.791L/h)
- 給排気筒径/70mm ●延長管径/49mm
- ◎石油タンク別置式(別売) ◎薄型給排気筒(FWT-7M-6)同梱
- 背面カバー別売(44ページ参照)

特長・機能

マイコンインバーター	ハイブリッドバーナー	エコ運転	小火燃焼	快速暖房立ち上がり	自動手動切替	早起きタイマー	24時間デジタルタイマー	チャイルドロック	光るデカボタン	ワンタッチホック	音声お知らせ機能	デジタル温度表示	設定室温・火力表示	デジタル温度表示	おしえてNavi+プラス	低待機電力	薄型給排気筒	置台一体型	不完全燃焼防止装置	対置自動消火装置	排気管抜け検知装置	連続不完全燃焼通知機能	二点検時お知らせ機能	二点検時お知らせ機能
------------	------------	------	------	-----------	--------	---------	--------------	----------	---------	----------	----------	----------	-----------	----------	--------------	-------	--------	-------	-----------	----------	-----------	-------------	------------	------------

●給排気管延長の場合は延長設定が必要です。
■商品写真は最大燃焼時の状態を撮影したものです。
●不完全燃焼防止装置は、本体以外の排ガス等により作動する場合があります。



関連品▶P.40~ 寸法図▶P.47 仕様一覧▶P.51

■FFR-7031KF

見やすい液晶ディスプレイ 光るデカボタン

消費油量・電力表示 おしえてNavi+プラス

室温・火力設定 eco運転

タイマー 手動/自動

音声お知らせ

■FFR-7011RFタイプ

見やすい液晶ディスプレイ 光るデカボタン

使いやすい火カスライド調節

タイマー 室温設定

エコ運転

e point! 低待機消費電力 **0.8W** 消費油量・電力表示 おしえてNavi+プラス 音声お知らせ

■ハイブリッドバーナー

点火約100秒!

見やすい液晶ディスプレイ

光るデカボタン

マイコンインバーター

エコ運転

特定保守製品 PSC対応品 設計標準使用期間 **8年**



(W) ホワイト

(SG) シルバーグレー

省エネ基準達成率 100% エネルギー消費効率 86.0%

e point! 低待機消費電力 **0.8W** 火カスライド調節

■ハイブリッドバーナー

点火約100秒!

見やすい液晶ディスプレイ

光るデカボタン

マイコンインバーター

エコ運転

火カスライド調節

特定保守製品 PSC対応品 設計標準使用期間 **8年**



(W) ホワイト

省エネ基準達成率 100% エネルギー消費効率 86.0%

特長・機能

マイコンインバーター	ハイブリッドバーナー	エコ運転	小火燃焼	快速暖房立ち上がり	自動手動切替	早起きタイマー	24時間デジタルタイマー	チャイルドロック	光るデカボタン	ワンタッチホック	音声お知らせ機能	デジタル温度表示	設定室温・火力表示	デジタル温度表示	おしえてNavi+プラス	低待機電力	薄型給排気筒	置台一体型	不完全燃焼防止装置	対置自動消火装置	排気管抜け検知装置	連続不完全燃焼通知機能	二点検時お知らせ機能	二点検時お知らせ機能
------------	------------	------	------	-----------	--------	---------	--------------	----------	---------	----------	----------	----------	-----------	----------	--------------	-------	--------	-------	-----------	----------	-----------	-------------	------------	------------

●給排気管延長の場合は延長設定が必要です。
■商品写真は最大燃焼時の状態を撮影したものです。
●不完全燃焼防止装置は、本体以外の排ガス等により作動する場合があります。



関連品▶P.40~ 寸法図▶P.47 仕様一覧▶P.51

安心ロック

暖房の目安	寒冷地 18畳(29.5m)まで	標準地 18畳(29.5m)まで	温暖地 25畳(41.5m)まで
暖房出力	1.61~7.00kW(1,380~6,020kcal/h)		

【在庫少量】 FFR-7031KF R

(W) [105092]4931643 450920 (SG) [105093]4931643 450937

希望小売価格..... **¥185,000**(税別)

- 本体外形寸法/高さ590×幅700×奥行374mm
- 質量(重量)/27kg
- 燃料消費量/2.16~8.14kW(0.21~0.791L/h)
- 給排気筒径/70mm ●延長管径/49mm
- ◎石油タンク別置式(別売) ◎薄型給排気筒(FWT-7M-6)同梱
- 背面カバー別売(44ページ参照)

安心ロック スマホで登録・閲覧できる! **マニュアル** 詳しくは P.3

暖房の目安	寒冷地 18畳(29.5m)まで	標準地 18畳(29.5m)まで	温暖地 25畳(41.5m)まで
暖房出力	1.61~7.00kW(1,380~6,020kcal/h)		

【今秋発売予定】 FFR-7011RF S

(W) [105216]4931643 454386

【在庫少量】 FFR-7011RF R (W) [105214]4931643 450951

希望小売価格..... **¥179,000**(税別)

- 本体外形寸法/高さ590×幅700×奥行364mm
- 質量(重量)/27kg
- 燃料消費量/2.16~8.14kW(0.21~0.791L/h)
- 給排気筒径/70mm ●延長管径/49mm
- ◎石油タンク別置式(別売) ◎薄型給排気筒(FWT-7M-6)同梱
- 背面カバー別売(44ページ参照)

*写真はFFR-7011RF Sです。

◎Sタイプのみ

FF式 kabecc [カベック] コンパクトタイプ

空気が汚れない強制給排気で室内はいつもクリーン。

ハイブリッドバーナー

すばやく着火で最大火力までもスピーディーな速暖バーナー。

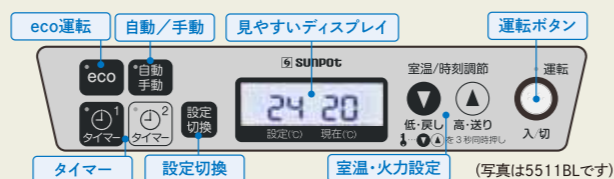
マイコンインバーター

室内の温度を自動コントロールする、便利なマイコンインバーター制御です。

エコ運転

設定した温度に応じて自動消火。きめ細やかな調整で快適空間を保ちます。

■FFR-5511・4511BLタイプ



2wayタイマー運転でさらに使いやすく!

いつものお目覚め時刻(タイマー1)と、そのほかの任意の時刻(タイマー2)の2種類のタイマー運転が選べいただけます。タイマー2は点火1時間後に自動消火します。

point! 低待機消費電力 **0.6W**

2wayタイマー

ハイブリッドバーナー

点火まで約100秒!

- ルームセンサー付
- マイコンインバーター
- エコ運転
- ビルトイン
- 静音設計

特定保守製品 PSC対応品 設計標準使用期間 **8年**

お手入れしやすい 置台一体型



Sタイプ



Pタイプ

省エネ基準達成率 100% エネルギー消費効率 86.0%

安心ロック スマホで登録・閲覧できる! 詳しくはP.3

暖房の目安	寒冷地 木造戸建	14畳 (23m) まで	コンパクト集合	23畳 (38m) まで
暖房出力	1.59~5.47kW(1,300~4,700kcal/h)			

防火性能認証品

【今秋発売予定】

FFR-5511BL S

[105514]4931643 444400

希望小売価格 **¥148,000**(税別)

在庫少額 FFR-5510BL P [105510]4931643 439253

希望小売価格 **¥147,000**(税別)

- 本体外形寸法/高さ600×幅490×奥行317mm
- 質量(重量)/21kg
- 燃料消費量/1.85~6.36kW(0.18~0.618L/h)
- 給排気筒径/50mm ●延長管径/40mm
- ◎石油タンク別置き(別売) ◎薄型給排気筒(FWT-6W-1)同梱
- 背面カバー別売(44ページ参照)

暖房の目安	寒冷地 木造戸建	12畳 (20m) まで	コンパクト集合	19畳 (31.5m) まで
暖房出力	1.50~4.49kW(1,290~3,860kcal/h)			

防火性能認証品

【今秋発売予定】

FFR-4511BL S

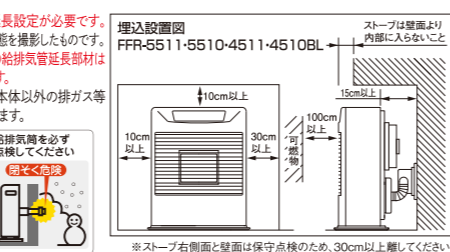
[105516]4931643 444417

希望小売価格 **¥146,000**(税別)

在庫少額 FFR-4510BL P [105512]4931643 440396

希望小売価格 **¥145,000**(税別)

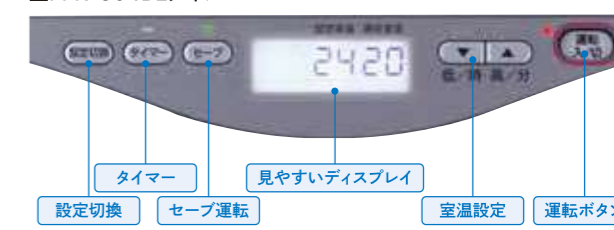
- 本体外形寸法/高さ600×幅490×奥行317mm
- 質量(重量)/21kg
- 燃料消費量/1.75~5.22kW(0.17~0.507L/h)
- 給排気筒径/50mm ●延長管径/40mm
- ◎石油タンク別置き(別売) ◎薄型給排気筒(FWT-6W-1)同梱
- 背面カバー別売(44ページ参照)



■FFR-554KLタイプ



■FFR-384BLタイプ



point! 低待機消費電力 **0.5W**

ハイブリッドバーナー

点火まで約100秒!

- 見やすい液晶ディスプレイ
- ルームセンサー付
- マイコンインバーター
- 新セーブ運転
- 静音設計

特定保守製品 PSC対応品 設計標準使用期間 **8年**



(W) ホワイト

(SG) シルバーグレー

省エネ基準達成率 100% エネルギー消費効率 86.0%

point! 低待機消費電力 **0.5W** 最小油量 **0.13L/h**

ハイブリッドバーナー

点火まで約100秒!

- 見やすい液晶ディスプレイ
- ルームセンサー付
- マイコンインバーター
- 新セーブ運転
- 静音設計

特定保守製品 PSC対応品 設計標準使用期間 **8年**

お手入れしやすい 置台一体型



(W) ホワイト

省エネ基準達成率 101% エネルギー消費効率 87.0%

安心ロック スマホで登録・閲覧できる! 詳しくはP.3

暖房の目安	寒冷地 木造戸建	14畳 (23m) まで	コンパクト集合	23畳 (38m) まで
暖房出力	1.59~5.47kW(1,370~4,700kcal/h)			

FFR-554KL S

(W) [105518]4931643 454935 (SG) [105520]4931643 454942

在庫少額 FFR-554KL M [1055048]4931643 426123 / (SG) [105051]4931643 426314

希望小売価格 **¥145,000**(税別)

- 本体外形寸法/高さ625×幅480×奥行292mm
- 質量(重量)/20kg
- 燃料消費量/1.85~6.36kW(0.18~0.618L/h)
- 給排気筒径/50mm ●延長管径/40mm
- ◎石油タンク別置き(別売) ◎薄型給排気筒(FWT-6W-1)同梱
- 背面カバー別売(44ページ参照)

安心ロック スマホで登録・閲覧できる! 詳しくはP.3

暖房の目安	寒冷地 木造戸建	10畳 (16.5m) まで	コンパクト集合	16畳 (26.5m) まで
暖房出力	1.16~3.80kW(1,000~3,270kcal/h)			

FFR-384BL S

(W) [105522]4931643 454959

在庫少額 FFR-384BL M [104895]4931643 426147

希望小売価格 **¥121,000**(税別)

- 本体外形寸法/高さ546×幅432×奥行278mm
- 質量(重量)/14kg
- 燃料消費量/1.34~4.37kW(0.13~0.45L/h)
- 給排気筒径/50mm ●延長管径/40mm
- ◎石油タンク別置き(別売) ◎薄型給排気筒(FWT-6W-1)同梱
- 背面カバー別売(44ページ参照)

特長・機能

- 給排気管延長の場合は延長設定が必要です。
- 商品写真は最大燃焼時の状態を撮影したものです。
- 薄型給排気筒FWT-6W-1の給排気管延長部材は延長管径40mmを使用します。
- 不完全燃焼防止装置は、本体以外の排ガス等により作動する場合があります。

関連品▶P.40~ 寸法図▶P.47 仕様一覧▶P.51

特長・機能

- 給排気管延長の場合は延長設定が必要です。(FFR-384BLタイプ)
- 商品写真は最大燃焼時の状態を撮影したものです。
- 薄型給排気筒FWT-6W-1の給排気管延長部材は延長管径40mmを使用します。
- 不完全燃焼防止装置は、本体以外の排ガス等により作動する場合があります。

関連品▶P.40~ 寸法図▶P.47 仕様一覧▶P.51



FF式温風コンパクトタイプ

省スペースタイプも人気の温風タイプ。広さに合わせ種類豊富。

■ハイブリッドバーナー

すばやい着火で最大火力までもスピーディーな速暖バーナー。

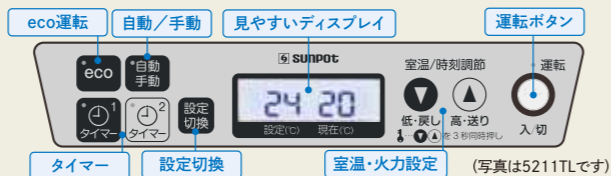
■トップコントロール

暖房機の上部に操作パネルがあり、立ったまま操作が可能です。

■エコ運転

設定した温度に応じて自動消火。きめ細やかな調整で快適空間を保ちます。

■FF-5211・4211・3511TLタイプ



2wayタイマー運転でさらに使いやすく!

いつものお目覚め時刻(タイマー1)と、そのほかの任意の時刻(タイマー2)の2種類のタイマー運転が選べいただけます。タイマー2は点火1時間後に自動消火します。



e point! 低待機消費電力 **0.6W**

2wayタイマー

ハイブリッドバーナー 高地使用可能
標高1,500mまで。(高地設定切替必要)

- ルームセンサー付
- マイコンインバーター
- エコ運転
- ビルトイン

特定保守製品 PSC 対応品 設計標準使用期間 **8年**

お手入れしやすい 置台一体型

省エネ基準達成率 **101%** エネルギー消費効率 **87.0%**



FF-5211TL S



FF-5210TL O

安心ロック スマホで登録・閲覧できる!

e-マニュアル 詳しくは P.3

暖房の目安	寒冷地	14畳 (23m)まで	14畳 (23m)まで	22畳 (36.5m)まで
暖房出力	1.46~5.22kW(1,250~4,490kcal/h)			

防火性能認証品

【今秋発売予定】

FF-5211TL S

[103234]4931643 444424
希望小売価格 **¥145,000**(税別)

在庫少量 **FF-5210TL O** [103230]4931643 434999

希望小売価格 **¥140,000**(税別)

- 本体外形寸法/高さ600×幅490×奥行307mm
- 質量(重量)/21kg
- 燃料消費量/1.72~6.00kW(0.167~0.583L/h)
- 給排気筒径/50mm ●延長管径/40mm
- ◎石油タンク別置式(別売) ◎薄型給排気筒(FWT-6W-1)同梱
- 背面カバー別売(44ページ参照)

安心ロック スマホで登録・閲覧できる!

e-マニュアル 詳しくは P.3

暖房の目安	寒冷地	9畳 (15m)まで	9畳 (15m)まで	15畳 (25m)まで
暖房出力	1.16~3.49kW(1,000~2,993kcal/h)			

防火性能認証品

【今秋発売予定】

FF-3511TL S

[104372]4931643 444455
希望小売価格 **¥134,000**(税別)

在庫少量 **FF-3510TL P** [104370]4931643 439222

希望小売価格 **¥132,000**(税別)

- 本体外形寸法/高さ600×幅440×奥行303mm
- 質量(重量)/17kg
- 燃料消費量/1.34~4.01kW(0.13~0.39L/h)
- 給排気筒径/50mm ●延長管径/40mm
- ◎石油タンク別置式(別売) ◎薄型給排気筒(FWT-6W-1)同梱
- 背面カバー別売(44ページ参照)

e point! 低待機消費電力 **0.6W**

2wayタイマー

ハイブリッドバーナー 高地使用可能
標高1,500mまで。(高地設定切替必要)

- ルームセンサー付
- マイコンインバーター
- エコ運転
- ビルトイン

特定保守製品 PSC 対応品 設計標準使用期間 **8年**

お手入れしやすい 置台一体型

省エネ基準達成率 **101%** エネルギー消費効率 **87.0%**



FF-4211TL S



FF-4210TL N

暖房の目安	寒冷地	11畳 (18m)まで	11畳 (18m)まで	18畳 (29.5m)まで
暖房出力	1.33~4.23kW(1,140~3,640kcal/h)			

防火性能認証品

【今秋発売予定】

FF-4211TL S

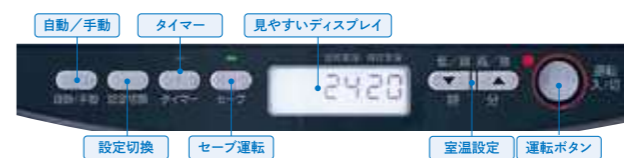
[104234]4931643 444431
希望小売価格 **¥138,000**(税別)

在庫少量 **FF-4210TL N** [104232]4931643 432889

希望小売価格 **¥136,000**(税別)

- 本体外形寸法/高さ600×幅440×奥行303mm
- 質量(重量)/17kg
- 燃料消費量/1.54~4.86kW(0.15~0.472L/h)
- 給排気筒径/50mm ●延長管径/40mm
- ◎石油タンク別置式(別売) ◎薄型給排気筒(FWT-6W-1)同梱
- 背面カバー別売(44ページ参照)

■FF-473・443CTL



e point! 低待機消費電力 **0.5W**

最小油量 **0.13L/h** (443CTL M)

ハイブリッドバーナー

約100秒! 点火

見やすい液晶ディスプレイ

- ルームセンサー付
- マイコンインバーター
- 新セーブ運転
- クールトップ

特定保守製品 PSC 対応品 設計標準使用期間 **8年**

お手入れしやすい 置台一体型



※写真はFF-473CTL Mです。

e point! 低待機消費電力 **1.0W**

見やすい液晶ディスプレイ

- ルームセンサー付
- マイコンインバーター
- 新セーブ運転
- ビルトイン
- 使いやすい3種タイマー

特定保守製品 PSC 対応品 設計標準使用期間 **8年**

お手入れしやすい 置台一体型



省エネ基準達成率 **100%** エネルギー消費効率 **86.0%**

■FF-5010TL



暖房の目安	寒冷地	12畳 (20m)まで	12畳 (20m)まで	19畳 (31.5m)まで
暖房出力	1.59~4.65kW(1,370~4,000kcal/h)			

FF-473CTL M

[104273]4931643 426215

希望小売価格 **¥153,000**(税別)

- 本体外形寸法/高さ600×幅490×奥行269mm
- 質量(重量)/20kg
- 燃料消費量/1.85~5.40kW(0.18~0.525L/h)
- 給排気筒径/50mm ●延長管径/40mm
- ◎カートリッジタンク内蔵(5L) ◎薄型給排気筒(FWT-6W-1)同梱
- 背面カバー別売(44ページ参照)

省エネ基準達成率 **100%** エネルギー消費効率 **86.0%**

FF-443CTL M

[104279]4931643 426208

希望小売価格 **¥150,000**(税別)

- 本体外形寸法/高さ600×幅490×奥行269mm
- 質量(重量)/20kg
- 燃料消費量/1.34~4.37kW(0.13~0.425L/h)
- 給排気筒径/50mm ●延長管径/40mm
- ◎カートリッジタンク内蔵(5L) ◎薄型給排気筒(FWT-6W-1)同梱
- 背面カバー別売(44ページ参照)

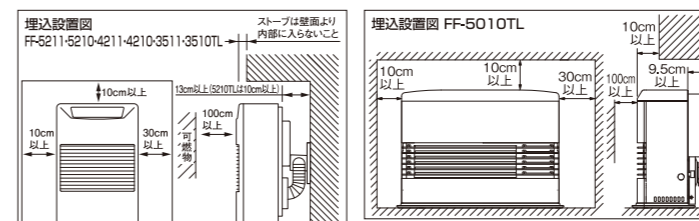
省エネ基準達成率 **101%** エネルギー消費効率 **87.0%**

特長・機能

詳しくは P.7	新選制御	マイコンインバーター	ルームセンサー付	ハイブリッドバーナー	エレクトリックイグニッション	省火燃焼	微小火燃焼	快速暖房立ち上がり	風下吹き出し	最少油量0.13L/h	自動手動切替	2wayタイマー	リモコン操作	おやすみタイマー	24時間デジタルタイマー	チャイルドロック	デジタル温度表示	デジタル温度表示	運転モニター	低待機電力	ビルトイン	置台一体型	背面カバー付	薄型給排気筒	排気管抜け検知装置	不完全燃焼防止装置	連続不完全燃焼通知機能	再点火防止機能	点検時期お知らせ機能	
FF-5211・5210TL	●	●	●	●	●	●	●	●	●	●	●	●	●	●	●	●	●	●	●	●	●	●	●	●	●	●	●	●	●	○
FF-4211・4210TL	●	●	●	●	●	●	●	●	●	●	●	●	●	●	●	●	●	●	●	●	●	●	●	●	●	●	●	●	●	○
FF-3511・3510TL	●	●	●	●	●	●	●	●	●	●	●	●	●	●	●	●	●	●	●	●	●	●	●	●	●	●	●	●	○	
FF-473CTL	●	●	●	●	●	●	●	●	●	●	●	●	●	●	●	●	●	●	●	●	●	●	●	●	●	●	●	●	○	
FF-443CTL	●	●	●	●	●	●	●	●	●	●	●	●	●	●	●	●	●	●	●	●	●	●	●	●	●	●	●	●	○	
FF-5010TL	●	●	●	●	●	●	●	●	●	●	●	●	●	●	●	●	●	●	●	●	●	●	●	●	●	●	●	●	○	

○Sタイプのみ

関連品▶P.40~ 寸法図▶P.47 仕様一覧▶P.52



※ストープ右側面と壁面は保守点検のため、30cm以上離してください。

- 薄型給排気筒には壁貫通スリーブセットは必要ありません。
- 給排気管延長の場合は延長設定が必要です。
- 標高1,000m以上のご使用や給排気筒延長設置の場合は調整が必要となることがありますのでお問い合わせの販売店にご相談ください。
- ※薄型給排気筒FWT-6W-1の給排気管延長部材は延長管径40mmを使用します。
- 不完全燃焼防止装置は、本体以外の排ガス等により作動する場合があります。



FF式 温風

種類も豊富なパワフル温風は、大規模施設へも対応。

■曜日指定・予約暖房

1週間先までの運転予約で、きめ細かな暖房プランを実現する快適機能です。

※FF-288CTSタイプ除く

■ビルトイン

上面閉塞設計で、室内の凹スペースに埋込み設置ができます。

※FF-185CTS・1601TS・288CTSタイプ除く

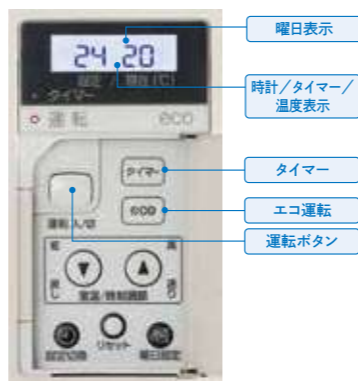
■マイコンインバーター

室内の温度を自動コントロールする、便利なマイコンインバーター制御です。

※FF-15GBFタイプ・288CTSタイプ除く



■FF-11000BF・7000BF・5000BF、FF-15GBFタイプ、FF-185CTS



- 曜日表示
- 時計/タイマー/温度表示
- タイマー
- エコ運転
- 運転ボタン

集中制御運転は(U)タイプ暖房機をご使用ください。詳しくは各営業所にお問い合わせください。

低待機消費電力 0.6W

高地使用可能
標準設置の場合、標高2,000mまで。
(高地設定切替必要)
防火性能認証品

- ルームセンサー付
- マイコンインバーター
- エコ運転
- 曜日指定予約暖房
- ビルトイン
- 見やすい液晶表示



暖房の目安	寒冷地 28畳(46m)まで	標準地 29畳(48m)まで	温暖地 39畳(64.5m)まで
暖房出力	3.44~11.0kW(2,960~9,460kcal/h)		

FF-11000BF Q 業務用
[101172]4931643 444486

希望小売価格 **¥211,000** (税別)

別売<薄型給排気筒>
FWT-6ZR [340032] 4931643 433442 希望小売価格 **¥10,700** (税別)

- 本体外形寸法/高さ594×幅800×奥行349mm
- 質量(重量)/40kg
- 燃料消費量/3.95~12.7kW(0.384~1.233L/h)
- 給排気筒径/60mm ●延長管径/40mm
- ◎石油タンク別置式(別売) ◎薄型給排気筒(別売) ◎背面カバー付

省エネ基準達成率 100% エネルギー消費効率 86.7% GREEN

暖房の目安	寒冷地 19畳(31.5m)まで	標準地 19畳(31.5m)まで	温暖地 26畳(43m)まで
暖房出力	3.04~7.41kW(2,610~6,370kcal/h)		

FF-7000BF Q 特定保守製品 PSC対応品
[102320]4931643 444523

希望小売価格 **¥183,000** (税別)

別売<薄型給排気筒>
FWT-6ZR [340032] 4931643 433442 希望小売価格 **¥10,700** (税別)

- 本体外形寸法/高さ594×幅800×奥行349mm
- 質量(重量)/40kg
- 燃料消費量/3.50~8.52kW(0.340~0.828L/h)
- 給排気筒径/60mm ●延長管径/40mm
- ◎石油タンク別置式(別売) ◎薄型給排気筒(別売) ◎背面カバー付

省エネ基準達成率 101% エネルギー消費効率 87.0% GREEN

暖房の目安	寒冷地 15畳(25m)まで	標準地 15畳(25m)まで	温暖地 21畳(34.5m)まで
暖房出力	3.04~5.81kW(2,610~5,000kcal/h)		

FF-5000BF Q 特定保守製品 PSC対応品
[103180]4931643 444547

希望小売価格 **¥159,000** (税別)

別売<薄型給排気筒>
FWT-6ZR [340032] 4931643 433442 希望小売価格 **¥10,700** (税別)

- 本体外形寸法/高さ594×幅800×奥行349mm
- 質量(重量)/40kg
- 燃料消費量/3.50~6.68kW(0.340~0.649L/h)
- 給排気筒径/60mm ●延長管径/40mm
- ◎石油タンク別置式(別売) ◎薄型給排気筒(別売) ◎背面カバー付

省エネ基準達成率 101% エネルギー消費効率 87.0% GREEN

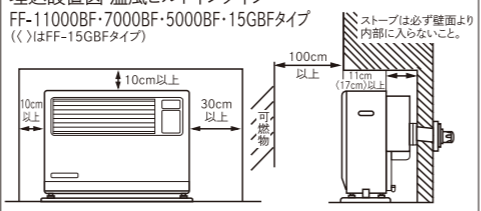
特長・機能

詳しくは P.7

マイコンインバーター	エコ運転	曜日指定予約	24時間デジタルタイマー	チャイルドロック	凍結防止	デジタル温度表示	リモート表示	ビルトイン	背面カバー付	壁面設計	薄型給排気筒取付可能	排気筒抜け検知装置	不完全燃焼防止機能	連続不完全燃焼通知機能	凍結防止機能	凍結検知機能	凍結検知お知らせ機能
FF-11000BF	●	●	●	●	●	●	●	●	●	●	●	●	●	●	●	●	●
FF-7000BF	●	●	●	●	●	●	●	●	●	●	●	●	●	●	●	●	●
FF-5000BF	●	●	●	●	●	●	●	●	●	●	●	●	●	●	●	●	●

関連品▶P.40~ 寸法図▶P.48~ 仕様一覧▶P.52

埋込設置図 温風ビルトインタイプ



高地使用可能
標準設置の場合、標高1,500mまで。
防火性能認証品

低待機消費電力 0.6W

暖房の目安	寒冷地 40畳(66m)まで	標準地 41畳(67.5m)まで	温暖地 50畳(92.5m)まで
暖房出力	15.9kW (13,700kcal/h)		



省エネ基準達成率 100% エネルギー消費効率 86.0% GREEN

【今夏発売予定】
FF-15GBF3 S
[101226] 4931643 454423

別売<薄型給排気筒>
FWT-7M-6 [732995] 4931643 427618 希望小売価格 **¥11,600** (税別)

- ◎背面カバー付
- 本体外形寸法/高さ700×幅800×奥行445mm
- 質量(重量)/47kg
- 燃料消費量/18.5kW(1.8L/h)
- 給排気筒径/70mm ●延長管径/49mm

高地使用可能
標高2,000mまで。
(高地設定切替必要)

石油タンク内蔵式 (20L)
※石油タンク別置式にはできません。

暖房の目安	寒冷地 40畳(66m)まで	標準地 41畳(67.5m)まで	温暖地 50畳(92.5m)まで
暖房出力	4.52~15.9kW (3,890~13,700kcal/h)		



省エネ基準達成率 100% エネルギー消費効率 86.0% GREEN

【新発売】
FF-1601TS S
[104484] 4931643 453709

希望小売価格…… **¥281,000** (税別)

別売<薄型給排気筒>
FWT-7M-6 [732995] 4931643 427618 希望小売価格 **¥11,600** (税別)

- 別売<背面カバー>
HMK-1601 [762239] 4931643 099129 希望小売価格 **¥9,700** (税別)
- 本体外形寸法/高さ1,600×幅500×奥行350mm
- 質量(重量)/60kg
- 燃料消費量/6.07~18.5kW(0.59~1.8L/h)
- 給排気筒径/70mm ●延長管径/49mm

高地使用可能
標高1,500mまで。(高地設定切替必要)

低待機消費電力 0.6W



省エネ基準達成率 101% エネルギー消費効率 87.0% GREEN

【今夏発売予定】
FF-185CTS Q
[104478] 4931643 444561

希望小売価格 **¥298,000** (税別)

- 別売<薄型給排気筒>
FWT-7M-6 [732995] 4931643 427618 希望小売価格 **¥11,600** (税別)
- 別売<背面カバー>
HMK-181 [762226] 4931643 016362 希望小売価格 **¥9,700** (税別)
- 本体外形寸法/高さ1,730×幅450×奥行420mm
- 質量(重量)/69kg
- 燃料消費量/7.72~20.2kW(0.750~1.966L/h)
- 給排気筒径/70mm ●延長管径/49mm

マイコンインバーター



【今秋発売予定】
FF-288CTS-2
[104440] 4931643 454126

希望小売価格 **¥729,000** (税別)

別売<薄型給排気筒>
FWT-7M-6 [732995] 4931643 427618 希望小売価格 **¥11,600** (税別)

- 別売<背面カバー>
HMK-287 [762245] 4931643 417251 希望小売価格 **¥39,800** (税別)
- 本体外形寸法/高さ1,850×幅1,000×奥行450mm
- 質量(重量)/150kg
- 燃料消費量/27.1/33.9kW(2.63/3.29L/h)
- 給排気筒径/120mm ●延長管径/80mm

別売関連品
置台
SD-287 [738292] 4931643 418739 (在庫少量)
¥25,000 (税別) ※置台と固定金具の併用はできません。

特長・機能

マイコンインバーター	エコ運転	曜日指定予約	24時間デジタルタイマー	チャイルドロック	凍結防止	デジタル温度表示	リモート表示	ビルトイン	背面カバー付	壁面設計	薄型給排気筒取付可能	排気筒抜け検知装置	不完全燃焼防止機能	連続不完全燃焼通知機能	凍結防止機能	凍結検知機能	凍結検知お知らせ機能
FF-15GBFタイプ	●	●	●	●	●	●	●	●	●	●	●	●	●	●	●	●	●
FF-185CTS	●	●	●	●	●	●	●	●	●	●	●	●	●	●	●	●	●
FF-1601TS	●	●	●	●	●	●	●	●	●	●	●	●	●	●	●	●	●
FF-288CTSタイプ	●	●	●	●	●	●	●	●	●	●	●	●	●	●	●	●	●

関連品▶P.40~ 寸法図▶P.48~ 仕様一覧▶P.52

耐震計画 基準対応品

金具にてステーP7本体を壁・床面に固定することにより、官庁施設の地震災害及びその二次災害に対する安全性に関する基本的事項を定めた「官庁施設の総合耐震計画基準」に対応します。

固定金具	
TKS-15G [594110] 4931643 418432 希望小売価格 ¥3,000 (税別) FF-15GBFタイプ用	TKS-TS [594118] 4931643 432483 希望小売価格 ¥3,000 (税別) FF-1601TS用
TKS-BF [594112] 4931643 418449 希望小売価格 ¥3,000 (税別) FF-11000・7000・5000BF用	TKS-CTS [594116] 4931643 432476 希望小売価格 ¥3,000 (税別) FF-185CTS用
TKS-TL [594119] 4931643 436276 希望小売価格 ¥3,000 (税別) FF-4211・4210・3511・3510TL用	

※写真はTKS-15Gです。

気化式加湿機

HM-15 [760216]4931643 407573 (在庫少量)
希望小売価格 **¥87,100** (税別)

- 形式/気化式加湿機
- 適用床面積/木造和室:42㎡(25畳) プレハブ洋室:69㎡(42畳)
- 加湿量/強:1500ml/h,中:1000ml/h,弱:750ml/h (湿度20%・室温30%)
- 本体外形寸法/高さ410×幅445×奥行350mm
- 重量/9.6kg
- 電源/AC100V・50/60Hz
- 消費電力/強45W,中16W,弱10W(運転「切」時約0.3W)
- タンク容量/約9.0L(約4.5L×2)
- コード長さ/1.8m

HM-15加湿フィルター [760944] 4931643 425904 希望小売価格 **¥19,850** (税別)

※交換時期は10年ごとですが、水質・使用状況によっては寿命が短くなる場合があります。定期的にフィルターのお手入れが必要です。(1日8時間運転を想定)



煙突式半密閉式 石油 暖房機 kabec [カベック]

液晶が大きくなりさらに使いやすくなった煙突式カベック。

■ハイブリッドバーナー

すばやい着火で最大火力までもスピーディーな速暖バーナー。

■マイコンインバーター

室内の温度を自動コントロールする、便利なマイコンインバーター制御です。

■エコ運転

設定した温度に応じて自動消火。きめ細やかな調整で快適空間を保ちます。
※KSH-483KLは新セーブ運転となります。

■KSH-7032KC

新・ワイド液晶表示 液晶画面サイズ **216%**!
(従来機種(KSH-7031KC)比)

高さ23mm

43パターンの音声お知らせ

使いやすい火力スライド調節

エコ運転

消費油量・電力表示 おしえてNaviプラス

2種類のタイマー設定が可能 2wayタイマー運転

エラーの際に状態を音声でお知らせ! チェックモードガイド

お手入れしやすい 置台一体型

新型カベックは、お手入れしやすい「置台一体型」!
置台が一体型になり、下皿にホコリが入ることなくお手入れも楽になりました。

■KSH-7031KC

見やすい液晶ディスプレイ 光るデカボタン

消費油量・電力表示 おしえてNaviプラス

室温・火力設定 eco運転

タイマー 手動/自動

■KSH-7011RCタイプ

見やすい液晶ディスプレイ 光るデカボタン

使いやすい火力スライド調節

タイマー 室温設定

エコ運転

e point! 低待機消費電力 **0.8W**

消費油量・電力表示 おしえてNaviプラス

音声お知らせ

安心ロック スマホで閲覧できる! 詳しくは P.3

所有登録・取扱説明書 P-マニュアル SUNPOT

ハイブリッドバーナー

点火まで **約100秒!**

新・ワイド液晶表示

2wayタイマー

マイコンインバーター

エコ運転

火力スライド調節

煙突左右取付

静音設計

PSC対応品 設計上の標準使用期間 **8年**

お手入れしやすい 置台一体型

省エネ基準達成率 100% エネルギー消費効率 69.0%

(W) ホワイト

暖房の目安 寒冷地 木造戸建 **18**畳まで (29.5㎡) コロリット集合住宅 **29**畳まで (48㎡)

温暖地 18畳(29.5㎡)まで 25畳(41.5㎡)まで

暖房出力 1.56~7.00kW(1,340~6,020kcal/h)

※高ドラフト(集合煙突等)の場合は、ダンパーとT型付ドラフトレギュレーター(別売・43ページ参照)を併用してご使用ください。

【今秋発売予定】

KSH-7032KC S
(W) [136908]4931643 454393
(SG) [136909]4931643 454409

希望小売価格 **¥151,000**(税別)

- 本体外形寸法/高さ595×幅750×奥行381mm
- 質量(重量)/25kg
- 燃料消費量/2.26~10.1kW(0.220~0.986L/h)
- 煙突呼び径/106(3.5寸)
- ◎石油タンク別置式(別売)
- 背面カバー別売(44ページ参照)

特長・機能

詳しくは P.7

マイコンインバーター	ハイブリッドバーナー	エコ運転	ワントouch微小火燃焼	快速暖房立ち上がり	寒いとき連続	自動手動切替	2wayタイマー	2時間デジタルタイマー	チャイルドロック	チェックモードガイド	おしえてNaviプラス	デジタル温度表示	設定室温デジタル表示	音響お知らせ機能	フェイルセーフ	ワントouchホコリ	光るデカボタン	室温・火力設定	eco運転	消費油量・電力表示	おしえてNaviプラス	2種類のタイマー設定が可能	2wayタイマー運転	エラーの際に状態を音声でお知らせ!	チェックモードガイド	お手入れしやすい	置台一体型
------------	------------	------	--------------	-----------	--------	--------	----------	-------------	----------	------------	-------------	----------	------------	----------	---------	------------	---------	---------	-------	-----------	-------------	---------------	------------	-------------------	------------	----------	-------

関連品▶P.43~ 仕様一覧▶P.52

商品写真の煙突は本体価格に含まれておりません。

- 煙突関連品別売(43ページ参照)
- 商品写真は最大燃焼時の状態を撮影したものです。

注意

- マントルピース内に塵が付いたり、ベチカに煙突を接続したりしないでください。ストープが故障したり、火災の原因になります。
- 煙突式ストープを使用している室内で換気扇を使用しないでください。立ち消えて爆発燃焼するおそれがあります。換気扇を使用する場合は、必ず適正な空気取入口を設けてください。
- ストープや煙突には通気力を低下させる熱交換器等は付けないでください。

e point! 低待機消費電力 **0.8W**

消費油量・電力表示 おしえてNaviプラス

音声お知らせ

ハイブリッドバーナー

点火まで **約100秒!**

見やすい液晶ディスプレイ

光るデカボタン

マイコンインバーター

エコ運転

煙突左右取付

静音設計

PSC対応品 設計上の標準使用期間 **8年**



省エネ基準達成率 100% エネルギー消費効率 69.0%

安心ロック

暖房の目安 寒冷地 木造戸建 **18**畳まで (29.5㎡) ハンパース集合住宅 **29**畳まで (48㎡)

温暖地 18畳(29.5㎡)まで 25畳(41.5㎡)まで

暖房出力 1.56~7.00kW(1,340~6,020kcal/h)

KSH-7031KC R
(W) [136906]4931643 451026
(SG) [136907]4931643 450968

希望小売価格 **¥146,000**(税別)

- 本体外形寸法/高さ595×幅700×奥行336mm
- 質量(重量)/22kg
- 燃料消費量/2.26~10.1kW(0.220~0.986L/h)
- 煙突呼び径/106(3.5寸)
- ◎石油タンク別置式(別売)
- 背面カバー別売(44ページ参照)

e point! 低待機消費電力 **0.8W**

火力スライド調節

ハイブリッドバーナー

点火まで **約100秒!**

見やすい液晶ディスプレイ

光るデカボタン

マイコンインバーター

エコ運転

火力スライド調節

煙突左右取付

静音設計

PSC対応品 設計上の標準使用期間 **8年**



省エネ基準達成率 100% エネルギー消費効率 69.0%

安心ロック スマホで閲覧できる! 詳しくは P.3

所有登録・取扱説明書 P-マニュアル SUNPOT

暖房の目安 寒冷地 木造戸建 **18**畳まで (29.5㎡) ハンパース集合住宅 **29**畳まで (48㎡)

温暖地 18畳(29.5㎡)まで 25畳(41.5㎡)まで

暖房出力 1.56~7.00kW(1,340~6,020kcal/h)

【今秋発売予定】

KSH-7011RC S
(W) [136872]4931643 454348

在庫少量 **KSH-7011RC R** (W) [136871]4931643 450975

希望小売価格 **¥140,000**(税別)

- 本体外形寸法/高さ595×幅700×奥行326mm
- 質量(重量)/22kg
- 燃料消費量/2.26~10.1kW(0.220~0.986L/h)
- 煙突呼び径/106(3.5寸)
- ◎石油タンク別置式(別売)
- 背面カバー別売(44ページ参照)

e point! 低待機消費電力 **0.5W**

ハイブリッドバーナー

点火まで **約100秒!**

見やすい液晶ディスプレイ

マイコンインバーター

静音設計

新セーブ運転

PSC対応品



省エネ基準達成率 100% エネルギー消費効率 69.0%

安心ロック スマホで閲覧できる! 詳しくは P.3

所有登録・取扱説明書 P-マニュアル SUNPOT

暖房の目安 寒冷地 木造戸建 **13**畳まで (21.5㎡) ハンパース集合住宅 **20**畳まで (33㎡)

温暖地 13畳(21.5㎡)まで 17畳(28㎡)まで

暖房出力 1.41~4.83kW(1,210~4,150kcal/h)

【今秋発売予定】

KSH-483KL S
(W) [136862]4931643 454966

在庫少量 **KSH-483KL N** (W) [136803]4931643 431608

希望小売価格 **¥112,000**(税別)

- 本体外形寸法/高さ619×幅496×奥行270mm
- 質量(重量)/18kg
- 燃料消費量/2.04~7.00kW(0.198~0.68L/h)
- 煙突呼び径/106(3.5寸)
- ◎石油タンク別置式(別売)

特長・機能

詳しくは P.7

マイコンインバーター	ハイブリッドバーナー	エコ運転	新セーブ運転	ワントouch微小火燃焼	快速暖房立ち上がり	寒いとき連続	自動手動切替	2wayタイマー	2時間デジタルタイマー	チャイルドロック	チェックモードガイド	おしえてNaviプラス	デジタル温度表示	設定室温デジタル表示	音響お知らせ機能	フェイルセーフ	ワントouchホコリ	光るデカボタン	室温・火力設定	eco運転	消費油量・電力表示	おしえてNaviプラス	2種類のタイマー設定が可能	2wayタイマー運転	エラーの際に状態を音声でお知らせ!	チェックモードガイド	お手入れしやすい	置台一体型
------------	------------	------	--------	--------------	-----------	--------	--------	----------	-------------	----------	------------	-------------	----------	------------	----------	---------	------------	---------	---------	-------	-----------	-------------	---------------	------------	-------------------	------------	----------	-------

関連品▶P.43~ 仕様一覧▶P.52

商品写真の煙突は本体価格に含まれておりません。

- 煙突関連品別売(43ページ参照)
- 商品写真は最大燃焼時の状態を撮影したものです。


注意

- マントルピース内に塵が付いたり、ベチカに煙突を接続したりしないでください。ストープが故障したり、火災の原因になります。
- 煙突式ストープを使用している室内で換気扇を使用しないでください。立ち消えて爆発燃焼するおそれがあります。換気扇を使用する場合は、必ず適正な空気取入口を設けてください。
- ストープや煙突には通気力を低下させる熱交換器等は付けないでください。

煙突式 半密閉式 石油 暖房機 丸型・角型

長く愛される、北国のベストセラー。

火力無段階 石油タンク(19.2L)付



暖房の目安
寒冷地 42畳まで
標準地 41畳(67.5m)まで
温暖地 67畳まで
57畳(94m)まで

暖房出力 3.57~16.3kW (3,070~14,040kcal/h)

KSH-2BS-SK4 P
[130434] 4931643 440426


希望小売価格 **¥131,000**(税別)

業務用

- 本体外形寸法/※高さ913×幅672×奥行450mm
- 質量(重量)/40kg(タンク空時)
- 燃料消費量/6.17~24.7kW(0.6~2.4L/h)
- 煙突呼び径/106(3.5寸)

省エネ基準達成率 102% エネルギー消費効率 66.0%

火力無段階 石油タンク(14L)付



暖房の目安
寒冷地 29畳まで
標準地 28畳(46m)まで
温暖地 45畳まで
39畳(64.5m)まで

暖房出力 2.86~11.0kW (2,460~9,460kcal/h)

KSH-5BS-SK5 P
[132434] 4931643 440440

希望小売価格 **¥110,000**(税別)

業務用

- 本体外形寸法/※高さ757×幅590×奥行400mm
- 質量(重量)/30kg(タンク空時)
- 燃料消費量/4.94~16.5kW(0.48~1.6L/h)
- 煙突呼び径/106(3.5寸)

省エネ基準達成率 100% エネルギー消費効率 66.8%

火力無段階



暖房の目安
寒冷地 42畳まで
標準地 41畳(67.5m)まで
温暖地 67畳まで
57畳(94m)まで

暖房出力 3.57~16.3kW (3,070~14,040kcal/h)

KSH-2BS-K4 P
[130134] 4931643 440419

希望小売価格 **¥120,000**(税別)

業務用

石油タンク別置式(別売)

- 本体外形寸法/※高さ953×幅649×奥行484mm
- 質量(重量)/34kg
- 燃料消費量/6.17~24.7kW(0.6~2.4L/h)
- 煙突呼び径/106(3.5寸)

省エネ基準達成率 102% エネルギー消費効率 66.0%

火力無段階



暖房の目安
寒冷地 29畳まで
標準地 28畳(46m)まで
温暖地 45畳まで
39畳(64.5m)まで

暖房出力 2.86~11.0kW (2,460~9,460kcal/h)

KSH-5BS-K5 P
[132144] 4931643 440433

希望小売価格 **¥97,000**(税別)

業務用

石油タンク別置式(別売)

- 本体外形寸法/※高さ953×幅560×奥行410mm
- 質量(重量)/24kg
- 燃料消費量/4.94~16.5kW(0.48~1.6L/h)
- 煙突呼び径/106(3.5寸)

省エネ基準達成率 100% エネルギー消費効率 66.8%

火力無段階 **微小燃焼**



暖房の目安
寒冷地 19畳まで
標準地 19畳(31.5m)まで
温暖地 30畳まで
26畳(43m)まで

暖房出力 1.17~7.37kW (1,010~6,340kcal/h)

KSH-8BS-K8 P
[134149] 4931643 440457

希望小売価格 **¥74,000**(税別)

業務用

石油タンク別置式(別売)

- 本体外形寸法/※高さ588×幅530×奥行360mm
- 質量(重量)/18.8kg
- 燃料消費量/1.85~10.9kW(0.18~1.06L/h)
- 煙突呼び径/106(3.5寸)

省エネ基準達成率 100% エネルギー消費効率 67.6%

火力無段階 **微小燃焼**



暖房の目安
寒冷地 16畳まで
標準地 16畳(26.5m)まで
温暖地 26畳まで
22畳(36.5m)まで

暖房出力 1.10~6.21kW (950~5,340kcal/h)

KSH-10BS-K7 P
[135139] 4931643 440464

希望小売価格 **¥71,000**(税別)

業務用

石油タンク別置式(別売)

- 本体外形寸法/※高さ535×幅530×奥行360mm
- 質量(重量)/16.8kg
- 燃料消費量/1.85~9.26kW(0.18~0.9L/h)
- 煙突呼び径/106(3.5寸)

省エネ基準達成率 100% エネルギー消費効率 67.1%

火力無段階 **微小燃焼**



暖房の目安
寒冷地 19畳まで
標準地 19畳(31.5m)まで
温暖地 30畳まで
26畳(43m)まで

暖房出力 1.15~7.33kW (990~6,300kcal/h)

KSH-10K7 Q
[151157] 4931643 443519

希望小売価格 **¥91,000**(税別)

業務用

石油タンク別置式(別売)

- 本体外形寸法/※高さ584×幅610×奥行362mm
- 質量(重量)/25.5kg
- 燃料消費量/1.85~10.5kW(0.18~1.02L/h)
- 煙突呼び径/106(3.5寸)

省エネ基準達成率 104% エネルギー消費効率 69.8%



開放式 石油 暖房機

大空間をパワフルに暖房。高地での使用にも適しており、用途も多彩な開放式。



リアローターバーナー

静音化を実現

運転時の燃焼音を低減し、特に最小燃焼時は気にならない燃焼音を実現しました。

最小火力時 **34dB**
[図書館の中:40dB] [ささやき声:30dB]

最大火力時 **50dB**
[普通の会話:60dB] [普通の事務所内:50dB]

※KLR-1930の場合

低消費電力

消費電力	KLR-1930 (AC100V・50/60Hz)
最大火力時	43/43W
最小火力時	23/23W
待機時消費電力	0.7/0.7W

KLRタイプ

タイマー
運転ボタン
温度/火力設定
設定切換

高地使用可能
標高2,000mまで。
(高地設定切換必要)

マイコンインバーター
ルームサーモ内蔵
24時間残タイマー
対流ファン付

暖房出力 5.86~18.73kW (5,040~16,110kcal/h)
石油タンク内蔵式(18L)

業務用

注ぎやすい前面給油口

天井が熱くなりません。

和の空間にも調和するエンジメタリック

KLR-1930 Q
[160432] 4931643 441966

希望小売価格 **¥107,000**(税別)

- 本体外形寸法/高さ698×幅468×奥行555mm
- 質量(重量)/20.5kg(タンク空時)
- 燃料消費量/5.86~18.73kW(0.57~1.82L/h)

高地使用可能
標高2,000mまで。
(高地設定切換必要)

マイコンインバーター
ルームサーモ内蔵
24時間残タイマー

暖房出力 5.86~18.73kW (5,040~16,110kcal/h)
石油タンク内蔵式(18L)

業務用

注ぎやすい前面給油口

天井が熱くなります。

和の空間にも調和するエンジメタリック

KLR-1930N Q
[160434] 4931643 441973

希望小売価格 **¥102,000**(税別)

- 本体外形寸法/高さ715×幅468×奥行555mm
- 質量(重量)/19.0kg(タンク空時)
- 燃料消費量/5.86~18.73kW(0.57~1.82L/h)

高地使用可能
標高2,000mまで。
(高地設定切換必要)

マイコンインバーター
ルームサーモ内蔵
24時間残タイマー
対流ファン付

暖房出力 4.63~12.3kW (3,980~10,580kcal/h)
石油タンク内蔵式(18L)

業務用

注ぎやすい前面給油口

天井が熱くなりません。

和の空間にも調和するエンジメタリック

KLR-1230 Q
[165174] 4931643 444585

希望小売価格 **¥97,000**(税別)

- 本体外形寸法/高さ649×幅468×奥行555mm
- 質量(重量)/20kg(タンク空時)
- 燃料消費量/4.63~12.3kW(0.45~1.20L/h)

高地使用可能
標高2,000mまで。
(高地設定切換必要)

マイコンインバーター
ルームサーモ内蔵
24時間残タイマー

暖房出力 4.63~12.3kW (3,980~10,580kcal/h)
石油タンク内蔵式(18L)

業務用

注ぎやすい前面給油口

天井が熱くなります。

和の空間にも調和するエンジメタリック

KLR-1230N Q
[165176] 4931643 444592

希望小売価格 **¥95,000**(税別)

- 本体外形寸法/高さ666×幅468×奥行555mm
- 質量(重量)/18.5kg(タンク空時)
- 燃料消費量/4.63~12.3kW(0.45~1.20L/h)

●商品写真は最大燃焼時の状態を撮影したものです。 ●収納の際はタンクから燃料を抜き取ってください。

注意事項 必ずお読みください。

- 換気のできない場所では酸欠となり使えません。
- 開放タイプですら使用中は必ず換気(1時間に1~2回程度)して、新鮮な空気を補給してください。
- 開放式をご使用の際は、スプレーなどは使わないでください。
- 揮発性シリコン配合の枝毛防止コートや化粧品・つや出し剤などは、点火ミスや途中消火など故障の原因となりますので、開放式をお使いの際はご使用にならないでください。
- 理・美容院など、スプレーや化学薬品を扱う場所での使用はおやめください。
- 塗装・繕修工場などでは使用できません。
- 不良灯油(変質灯油、不純灯油)は、絶対に使用しないでください。異常燃焼や故障の原因になります。

特長・機能

詳しくは P.7

対流自動消火装置	●	●	●	●
火力無段階	●	●	●	●
微小燃焼	●	●	●	●
煙突の方向取付	●	●	●	●
対流自動消火装置	●	●	●	●

KSH-2BS-SK4 ● ● ● ● ●
KSH-5BS-SK5 ● ● ● ● ●
KSH-2BS-K4 ● ● ● ● ●
KSH-5BS-K5 ● ● ● ● ●
KSH-8BS-K8 ● ● ● ● ●
KSH-10BS-K7 ● ● ● ● ●
KSH-10K7 ● ● ● ● ●

関連品▶P.43~ 仕様一覧▶P.52

商品写真の煙突は本体価格に含まれておりません。

- ※印の外形寸法にはトップガードは含まれておりません。
- 煙突関連品別売(43ページ参照)
- 商品写真は最大燃焼時の状態を撮影したものです。

注意

- マントルピース内に据付けたり、ベチカに煙突を接続したりしないでください。ストーブが故障したり、火災の原因になります。
- 煙突式ストーブを使用している室内で換気扇を使用しないでください。立ち消えして爆発燃焼するおそれがあります。換気扇を使用する場合は、必ず適正な空気取入口を設けてください。
- ストーブや煙突には通気力を低下させる熱交換器等は付けないでください。

開放・関連品

オイルレベラー	鍵スイッチ	キャリングテーブル
LR-OL [765038] 4931643 448781 希望小売価格 ¥15,900 (税別) 別置式油タンクを使用する場合に取付けます。	KG-174 [764474] 4931643 174574 希望小売価格 ¥3,600 (税別)	LR-C2 [765040] 4931643 448798 希望小売価格 ¥7,900 (税別)

[注意]キャリングテーブルに本体を載せたまま、燃焼運転はしないでください。火災の恐れがあります。本体を移動する場合にはみご使用ください。また、移動時の灯油にほれにご注意ください。移動後は必ずストッパーを操作してキャスターを固定してください。オイルレベラーとキャリングテーブルを併用しないでください。

警告
換気必要
1時間に1~2回
寝るとき消火
スプレー缶厳禁

危険
ガソリン 厳禁
使用燃料: 灯油
KEROSENE ONLY

オイルサーバー [灯油自動供給装置]

タンクから各階の暖房機への集中給油が可能で、灯油供給の自動化・省力化が図れます。

- 1台で灯油を最高10m (806タイプは8m)の高さまで自動給油が可能。
- 操作は簡単。自動給油によりわずらわしさから解放されます。
- 豊富な貯油量で、あふれ防止・空運転防止・過熱防止装置付で安全対策も万全。
- ペーンポンプ方式採用。
- 本体タンク灯油残量はランプ表示にて確認可能。

- オイルサーバーの吸い上げ量を算出する場合は、燃焼機器の最大燃料消費量合計が、特性図より求めたオイルサーバーの吸い上げ量の1/3を超えないようにしてください。
- 出口側配管はφ8銅管で長さは横引き30m以下にしてください。
- オイルサーバーから燃焼機器までは自然落差によって灯油が流れます。オイルサーバーの高さは、使用する燃焼機器の工事説明書などに従って設置してください。

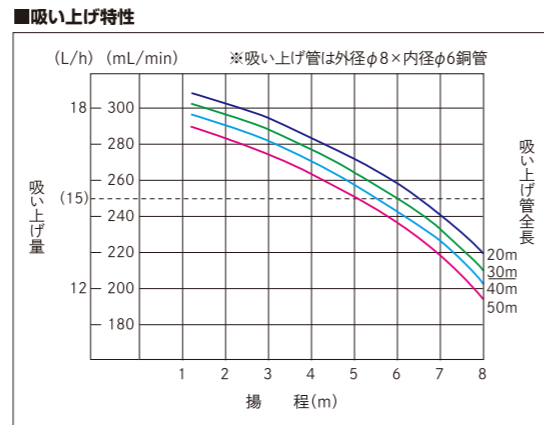
OS-806 / 806U 最高揚程8m、吸い上げ量15L/h。低消費タイプ燃焼機器に最適なコンパクトタイプ。



屋内据付タイプ
OS-806 [760374]4931643 444639
 希望小売価格 **¥41,000** (税別)

屋外据付タイプ
OS-806U [760376]4931643 444646
 希望小売価格 **¥43,000** (税別)

- 揚程 / 最高8m (外径8mm銅管)
- 吸い上げ能力 / 15L/h以上 (揚程6m、全長30mのとき)
- 供給燃料 / 灯油 (JIS1号灯油)
- 貯油槽容量 / 0.9L (使用最大時0.53L)
- 電源 / AC100V・50/60Hz
- 消費電力 / 14/13W
- 質量 (重量) / 約3.5kg
- 安全装置: ダブルあふれ防止スイッチ、空運転防止装置、連続運転防止装置、過熱防止装置 (温度ヒューズ)、電流ヒューズ (3A)
- 配管方法: 樹脂スリーブによる外径φ8mm銅管 (IN側及びOUT側) 銅管継手 (ジョイントナット) とOリングによる外径φ10mm銅管またはφ9.52mm銅管接続 (戻り管)



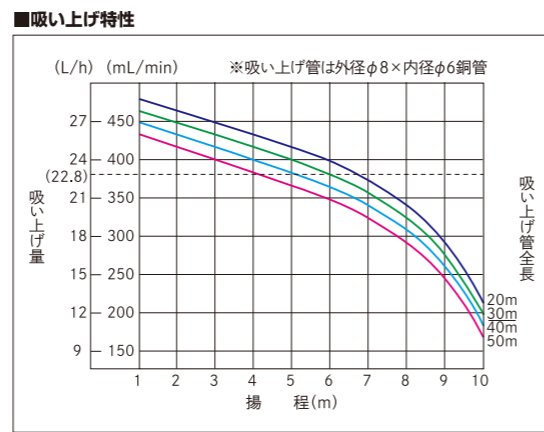
OS-303 / 303U 最高揚程10m、吸い上げ量22.8L/h。高所の設置も可能なオールマイティタイプ。



屋内据付タイプ
OS-303 [760378]4931643 444653
 希望小売価格 **¥50,000** (税別)

屋外据付タイプ
OS-303U [760380]4931643 444660
 希望小売価格 **¥52,000** (税別)

- 揚程 / 最高10m (外径8mm銅管)
- 吸い上げ能力 / 22.8L/h以上 (揚程6m、全長30mのとき)
- 供給燃料 / 灯油 (JIS1号灯油)
- 貯油槽容量 / 3.4L (使用最大時2.5L)
- 電源 / AC100V・50/60Hz
- 消費電力 / 14/13W
- 質量 (重量) / 約4.3kg
- 安全装置: ダブルあふれ防止スイッチ、空運転防止装置、連続運転防止装置、過熱防止装置 (温度ヒューズ)、電流ヒューズ (3A)
- 配管方法: 樹脂スリーブによる外径φ8mm銅管 (IN側及びOUT側) 銅管継手 (ジョイントナット) とOリングによる外径φ10mm銅管またはφ9.52mm銅管接続 (戻り管)

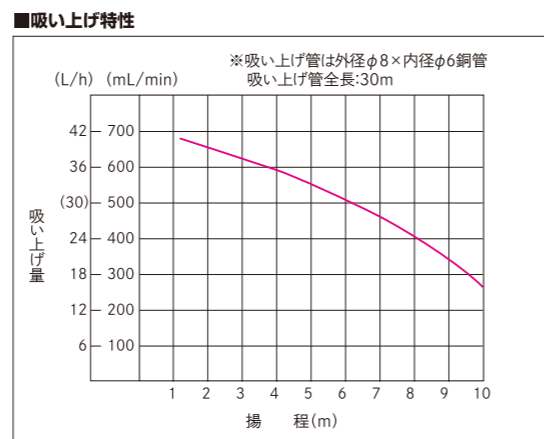


OS-303UP 最高揚程10m、吸い上げ量30L/h。大型ボイラーにも使用可能なビッグな供給能力。

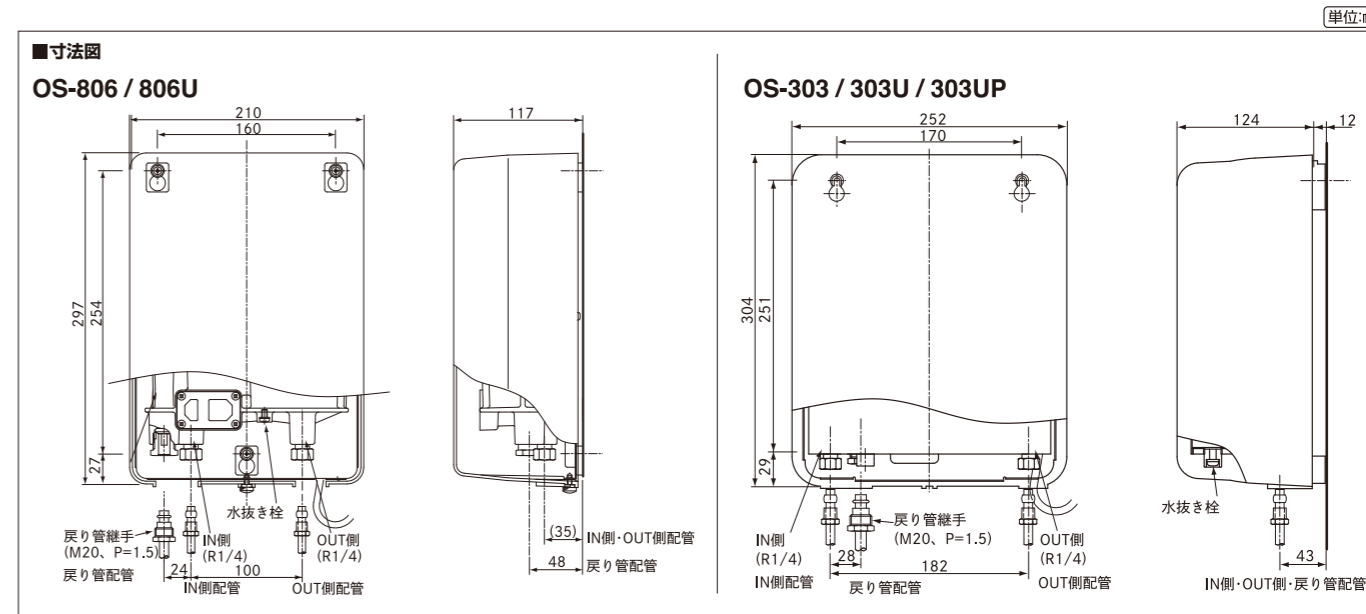


屋外据付タイプ
OS-303UP [760382]4931643 444677
 希望小売価格 **¥57,000** (税別)

- 揚程 / 最高10m (外径8mm銅管)
- 吸い上げ能力 / 30L/h以上 (揚程6m、全長30mのとき)
- 供給燃料 / 灯油 (JIS1号灯油)
- 貯油槽容量 / 3.4L (使用最大時2.5L)
- 電源 / AC100V・50/60Hz
- 消費電力 / 14/13W
- 質量 (重量) / 約4.4kg
- 安全装置: ダブルあふれ防止スイッチ、空運転防止装置、連続運転防止装置、過熱防止装置 (温度ヒューズ)、電流ヒューズ (3A)
- 配管方法: 樹脂スリーブによる外径φ8mm銅管 (IN側及びOUT側) 銅管継手 (ジョイントナット) とOリングによる外径φ10mm銅管またはφ9.52mm銅管接続 (戻り管)

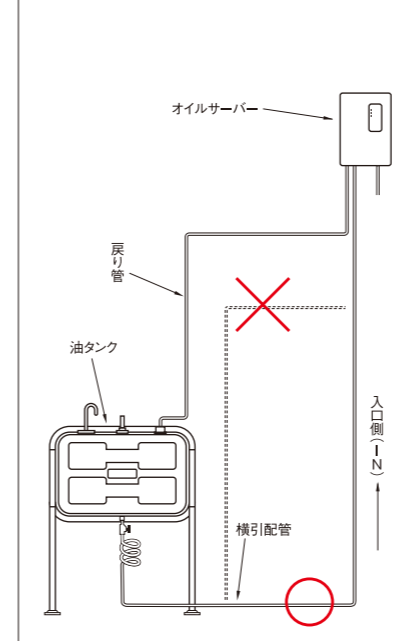


- オイルサーバーにはあふれ防止スイッチを内蔵しておりますが、さらに安全性を高めるため戻り管を配管してください。また戻り配管を必ず接続しなければならない地域もありますので、各地の消防署にお問い合わせください。

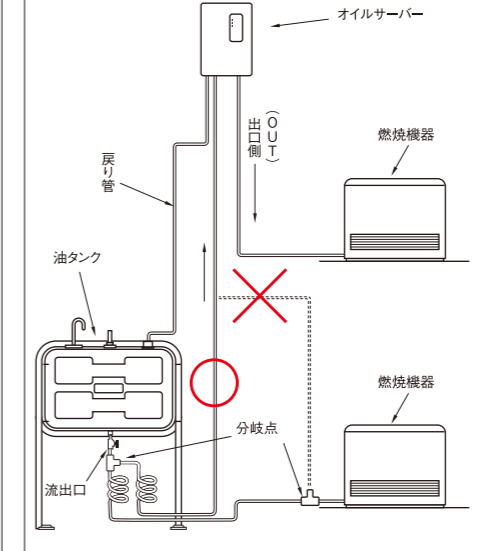


⚠️ 配管上の注意 [一般的な油タンクの場合]

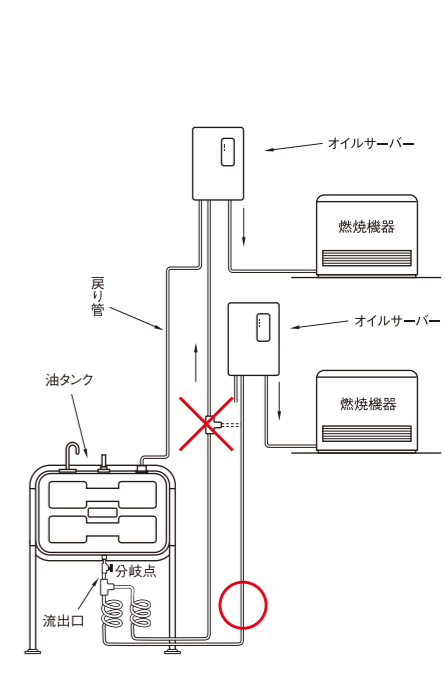
入口側 (IN) の横引配管はできるだけ油タンクの下で行い、空気漏れを防ぐためなるべく継ぎ目を設けないようにしてください。



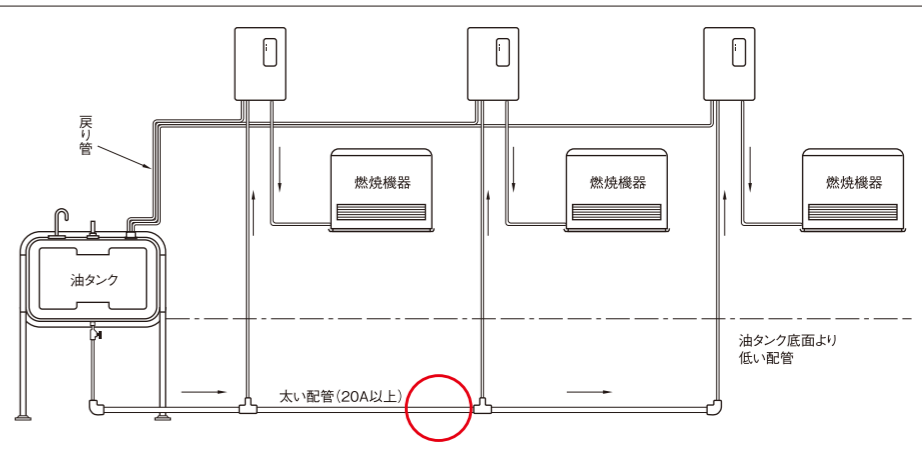
油タンクから1階燃焼機器へは自然落差、2階燃焼機器はオイルサーバーによる給油の場合は、配管の分岐を油タンク灯油流出口直下付近で行ってください。燃焼機器近辺での分岐は、1階燃焼機器側への給油不足になり燃焼トラブルの原因になります。



オイルサーバーを2台以上設置する場合は、立ち上がり配管途中での分岐をせずに、油タンク灯油流出口直下付近で行ってください。



油タンク1基から数台のオイルサーバーに供給する場合は、必ず油タンク底面線より下で太い横引配管を取り各オイルサーバーに分岐してください。



■FF暖房機・給排気筒別適用機種

Table with columns for pipe diameter (50, 60, 70, 120), extension diameter (40, 49, 80), and wall thickness (67~80, 80~85, 83~96, 130~140). It lists various FF oil heaters and their corresponding thin-walled exhaust pipes (W-type, Z-type, M-type).

■FF暖房機・給排気筒延長セット

Table showing extension sets for FF heaters using stainless steel pipes. It details sets for 50cm, 1m, 2m, 3m, and 2m extension lengths, including part lists and prices.

■薄型給排気筒 (Zタイプ) 関連部材

Table listing components for thin-walled exhaust pipes (Z-type). It includes straight pipes, thick-walled top caps, and extension adapters, with dimensions and prices.

■薄型給排気筒 (Wタイプ) 関連部材

Table listing components for thin-walled exhaust pipes (W-type). It includes straight pipes, thick-walled top caps, extension adapters, and spacers, with dimensions and prices.

■薄型給排気筒 (Mタイプ) 関連部材

Table listing components for thin-walled exhaust pipes (M-type). It includes straight pipes, thick-walled top caps, extension adapters, spacers, and ice prevention covers, with dimensions and prices.

■標準給排気筒 (Sタイプ) 関連部材

Table listing components for standard exhaust pipes (S-type). It includes straight pipes, thick-walled top caps, sleeve sets, sleeve adapters, and sleeves, with dimensions and prices.

■FF暖房機・給排気管延長部材

Table with columns for extension length (1m, 50cm, 20cm), elbows, and short pipes. Includes diagrams and product codes like UM-A1, UR-A3, UL-A3.

Table with columns for self-pipe (50cm, 35cm), connection elbows, and fixed fittings. Includes diagrams and product codes like UM-M2, UR-M3, UL-M3.

Table with columns for gas hose, stopper rings, heat insulation, and release check lead lines. Includes diagrams and product codes like UM-2H2, UR-1H2, UL-1H2.

■FF-288CTSタイプ用給排気管関連部材

Table with columns for gas pipe sets, extension adapters, gas pipe spacers, and gas pipe extension sets. Includes diagrams and product codes like FT-15S6, FT-A-1, FT-B-1.

単位:mm

単位:mm

Table with columns for indoor gas pipe covers: straight, L-shaped, and corner. Includes diagrams and product codes like SGE-L1, SGE-L2, SGE-L3.

Table with columns for indoor gas pipe covers: outer corner and mezzanine. Includes diagrams and product codes like SGE-L5, SGE-L6.

●屋内配管カバーを使用する場合、給気管も必ずステンレス管をご使用ください。

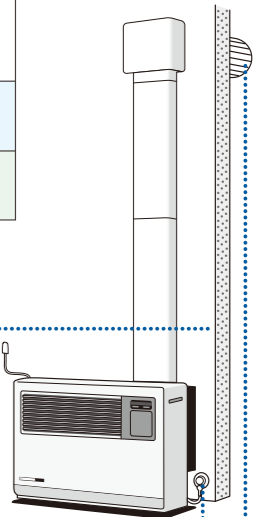


Table with columns for room sensors, wall penetration cocks, thin gas pipe protection guards, and gas pipe protection guards. Includes diagrams and product codes like ERS, SOC-1, FGLW-M-2.

Table with columns for FF protection guards and fixed fittings. Includes diagrams and product codes like SG-PGB, TKS-15G, TKS-BF.

■ゼータス イング関連品

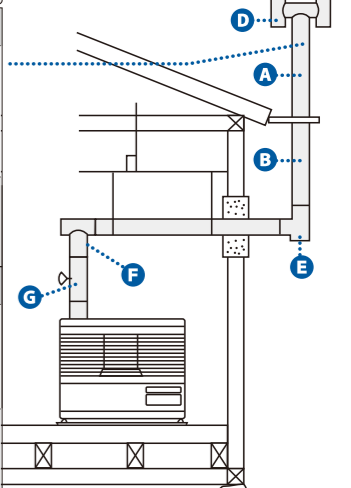
Table with columns for back covers and bed heat shields. Includes diagrams and product codes like HMK-UG70, HMK-FG70, HMK-70RX.

■煙突式カベック関連品

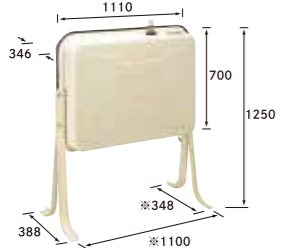
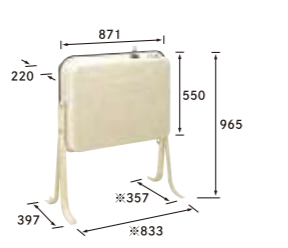

Table with columns for chimney backer wall fixed fittings and chimney sets. Includes diagrams and product codes like WFS, SS-35-1, PCL.

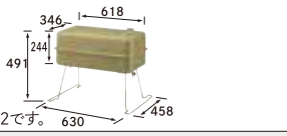
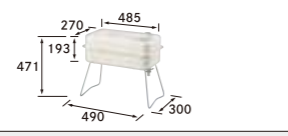
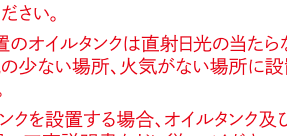
■煙突関連品<煙突呼び径106(3.5寸)用>

Table with columns for chimney sets, straight pipes, half pipes, elbows, chimney tops, T-joints, and dampers. Includes diagrams and product codes like SS-35A-1, SS-35C-1, SS-35B-1.



ガード			シーズンオフカバー		
			■カバーをご使用になる時は必ず電源プラグをコンセントから抜いて下さい。		
SGL [764323] 4931643 017352 希望小売価格 ¥31,500 (税別) 高さ900×幅900×奥行900mm	SGM [764338] 4931643 017369 希望小売価格 ¥15,700 (税別) 高さ685×幅910×奥行650mm	SGK [764348] 4931643 017376 希望小売価格 ¥12,100 (税別) 高さ700×幅900×奥行660mm 適用機種:FFタイプ、カベックタイプ用	SK-43CTS [766021] 4931643 018434 希望小売価格 ¥5,500 (税別) <アイボリー> FF-4211・4210・3511・3510TLタイプ用	SK-15GL [766000] 4931643 018335 希望小売価格 ¥6,100 (税別) <アイボリー> FF-15GBFタイプ用	SK-1601 [766007] 4931643 095671 希望小売価格 ¥10,300 (税別) <アイボリー> FF-1601TSタイプ用
不注意による接触を防ぐガードです。			SK-10000S [766008] 4931643 099846 希望小売価格 ¥5,500 (税別) <アイボリー> FF-11000・7000・5000タイプ用	SK-182 [766006] 4931643 018397 希望小売価格 ¥10,300 (税別) <アイボリー> FF-185CTSタイプ用	
背面カバー			ストーブ台		電磁弁付給油バルブセット
暖房機の背面をカバーします。					
※写真はHMK-30RFです。			※写真はSD-A ₃ です。		
HMK-113 [762222] 4931643 016324 希望小売価格 ¥10,900 (税別) UFH-6432・6431UKF、6411URF UFH-7732・7731UKC、7711URC FFR-7032・7031KF、7011RF KSH-7032・7031KG、7011RCタイプ用	HMK-52 [762340] 4931643 439338 希望小売価格 ¥9,200 (税別) FFR-5511・5510・4511・4510BL FF-5211・5210TLタイプ用	HMK-181 [762226] 4931643 016362 希望小売価格 ¥9,700 (税別) FF-185CTSタイプ用	SD-L₃ [768267] 4931643 435019 希望小売価格 ¥38,700 (税別) FF-4211・4210・3511・3510TLタイプ用	SD-A₃ [768205] 4931643 106148 希望小売価格 ¥38,700 (税別) FF-15GBFタイプ用	MOVS-1 [768307] 4931643 436788 希望小売価格 ¥14,500 (税別)
HMK-30RF [762236] 4931643 025098 希望小売価格 ¥9,200 (税別) FFR-384BLタイプ用	HMK-42 [762330] 4931643 435002 希望小売価格 ¥9,200 (税別) FF-1601TSタイプ用	HMK-1601 [762239] 4931643 099129 希望小売価格 ¥9,700 (税別) FF-1601TSタイプ用	SD-F₃ [768236] 4931643 106100 (在庫少量) 希望小売価格 ¥38,700 (税別) FF-513TFタイプ用	SD-D₃ [768265] 4931643 106117 希望小売価格 ¥41,100 (税別) FF-185CTSタイプ用	バルブカバー
HMK-61RF [762237] 4931643 029546 希望小売価格 ¥9,200 (税別) FFR-554KLタイプ用	HMK-512TF [762328] 4931643 403575 (在庫少量) 希望小売価格 ¥9,200 (税別) FF-513TFタイプ用	HMK-287 [762245] 4931643 417251 希望小売価格 ¥39,800 (税別) FF-288CTSタイプ用	SD-S₃ [768216] 4931643 106131 希望小売価格 ¥38,700 (税別) FF-11000・7000・5000タイプ用	BK-S₃ [768287] 4931643 106155 希望小売価格 ¥21,800 (税別)	 ※アンカーボルトでの固定は必ず行ってください。
HMK-63標準 [762290] 4931643 324917 (在庫少量) 希望小売価格 ¥9,200 (税別) FF-633TLタイプ用	HMK-44標準 [762294] 4931643 324948 希望小売価格 ¥9,200 (税別) FF-473・443CTLタイプ用			BK-D₃ [768285] 4931643 106162 希望小売価格 ¥21,800 (税別)	
HMK-63延長 [762292] 4931643 324924 (在庫少量) 希望小売価格 ¥9,500 (税別) FF-633TLタイプ用	HMK-44延長 [762296] 4931643 324931 希望小売価格 ¥9,500 (税別) FF-473・443CTLタイプ用			BK-S3・FF-4211・4210TL、11000・7000・5000BF用 BK-D3・FF-15GBFタイプ、185CTS用	

■オイルタンク			
屋外据置型			
			ステンレス外装
ST-198 [700154] 4931643 314444 希望小売価格 ¥52,000 (税別) (195L) 高さ1,250×幅1,110×奥行388mm ※印はアンカー穴ピッチ (アンカー穴径12mm) オイルストレナ同梱	ST-90 [700150] 4931643 314420 希望小売価格 ¥27,800 (税別) (82L) 高さ965×幅871×奥行397mm ※印はアンカー穴ピッチ (アンカー穴径12mm) オイルストレナ無し	SST-90 [700152] 4931643 314437 希望小売価格 ¥46,000 (税別) (82L) (材質:ステンレス) 高さ965×幅871×奥行397mm ※印はアンカー穴ピッチ (アンカー穴径12mm) オイルストレナ無し	給油口フィルターが必要です。 給油口フィルター [コード702800] 希望小売価格 ¥1,500 (税別)
			給油口フィルターが必要です。 給油口フィルター [コード702800] 希望小売価格 ¥1,500 (税別)
			鋼管接続には袋ナットが必要です。 袋ナット [部品コード417603] 希望小売価格 ¥250 (税別)

屋内据置型		
		
ST-40S-2 [700160] (在庫少量) 4931643 379016 希望小売価格 ¥17,900 (税別) (38L) 高さ491×幅630×奥行458mm	ST-40SD [700164] 4931643 449894 (塗装色:ライトベージュ) 希望小売価格 ¥19,900 (税別) (38L) 高さ549×幅575×奥行340mm	ST-25SD [700162] 4931643 449887 (塗装色:ライトベージュ) 希望小売価格 ¥12,900 (税別) (21.8L) 高さ471×幅520×奥行305mm

- オイルタンクの規制の内容は、各地域によって火災予防条例が異なりますので事前に消防署にお問い合わせください。
- 屋外設置のオイルタンクは直射日光の当たらない場所、湿気の少ない場所、火気がない場所に設置してください。
- オイルタンクを設置する場合、オイルタンク及び接続する機器の工事説明書などに従ってください。
- 据置型のオイルタンクから機器までは自然落差によって灯油が流れます。オイルタンクの高さは、使用する機器の取扱説明書などに従って設置してください。

ペースタンク <油切れ検知装置付>		
		
ST-FPS [702159] 4931643 298591 希望小売価格 ¥72,600 (税別) (14L) 電磁ポンプ付 FF-11000・7000・5000タイプ用 高さ147×幅950×奥行370mm	ST-FGS [702139] 4931643 352576 希望小売価格 ¥58,100 (税別) (14L) FF-15GBFタイプ用 高さ147×幅950×奥行445mm	ST-F185 [702185] 4931643 427465 希望小売価格 ¥76,000 (税別) (18L) 電磁ポンプ付 FF-185CTS用 高さ138×幅702×奥行514mm

ソフトパネル

軽量でクッション性に富んだスポンジ製。スペースのバリエーションも豊富です。

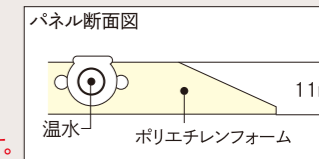
1回路1枚まで

●カベックツイン・温水ポイラーには使用できません。

■ソフトパネルは2階では使用できません。
(床暖房内蔵暖房機を1階に設置し、2階に床パネル設置の場合)

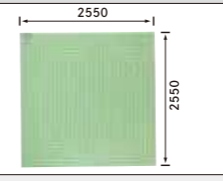
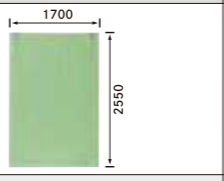
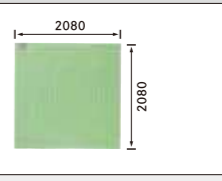
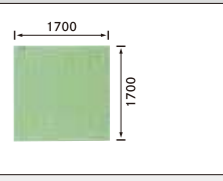
■ソフトパネル使用の場合、使用部材が安定するまでの間は循環液が減少します。時々補充液を補給してください。

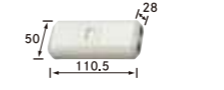


■ソフトパネルは床材の下への敷設はできません。


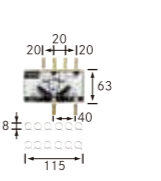


パネル断面図
温水 ポリエチレンフォーム 11mm

(付属部品)ソフトパネル補修用セット1セット

4.5畳用	3畳用 (左右取付兼用)	3畳用 (正方形)	2畳用
			
FHP-S6-45 [582129] 4931643 098559 希望小売価格 ¥81,700 (税別) ●外形寸法 / 幅2,550×長さ2,550×厚さ11mm ●質量(重量) / 10kg ●保有水量 / 3L ●使用温度 / 70℃以下	FHP-S6-30C [582279] 4931643 098542 希望小売価格 ¥54,500 (税別) ●外形寸法 / 幅1,700×長さ2,550×厚さ11mm ●質量(重量) / 6kg ●保有水量 / 2.4L ●使用温度 / 70℃以下	FHP-S6-30 [582299] 4931643 098535 希望小売価格 ¥54,500 (税別) ●外形寸法 / 幅2,080×長さ2,080×厚さ11mm ●質量(重量) / 6kg ●保有水量 / 1.9L ●使用温度 / 70℃以下	FHP-S6-20 [582329] 4931643 098528 希望小売価格 ¥36,300 (税別) ●外形寸法 / 幅1,700×長さ1,700×厚さ11mm ●質量(重量) / 4kg ●保有水量 / 1.6L ●使用温度 / 70℃以下

■ソフトパネル関連部材		
チューブゴム用着脱継手	ソフトパネル補修用セット	ワンタッチクランプ
		
FHK-T [520367] 4931643 441850 希望小売価格 ¥4,900 (税別) (外径12.7mm) (10m巻) ゴム管とゴム管がワンタッチで取り外しできます。 (床パネルは3枚以内で使用。)	FHP-T6 [520476] 4931643 116369 希望小売価格 ¥610 (税別) FHP-S6タイプ用。	FHA-OR3 [520453] 4931643 423115 希望小売価格 ¥300 (税別) (10ヶ入) (外径12.7mm用) ゴム配管の固定用。

ツインチューブゴム	調整弁ヘッダー
	
FHT-10R -1 [520244] 4931643 262608 希望小売価格 ¥14,500 (税別) (外径12.7mm) (10m巻) 床暖房パネルと熱源の配管に使用。 (簡易配管用)	FHH-2V2 [520264] 4931643 008978 希望小売価格 ¥9,200 (税別) 1回路を2回路に分岐する場合に使用。 外径8mm。

不凍液				補充液
				
FHF-2K 40 [520400] 4931643 101181 希望小売価格 ¥1,500 (税別) (2L入) プロピレングリコール濃度40%	FHF-5K 40 [520401] 4931643 101198 希望小売価格 ¥3,600 (税別) (5L入) プロピレングリコール濃度40%	FHF-20K 50 [520380] 4931643 413123 希望小売価格 ¥10,500 (税別) (20L入) プロピレングリコール濃度50%	FHF-20K 40 [520382] 4931643 439246 希望小売価格 ¥9,900 (税別) (20L入) プロピレングリコール濃度40%	FHF-S2 [520249] 4931643 027160 希望小売価格 ¥1,300 (税別) (2L入) 不凍液が蒸発して水位が下がったときに補充。

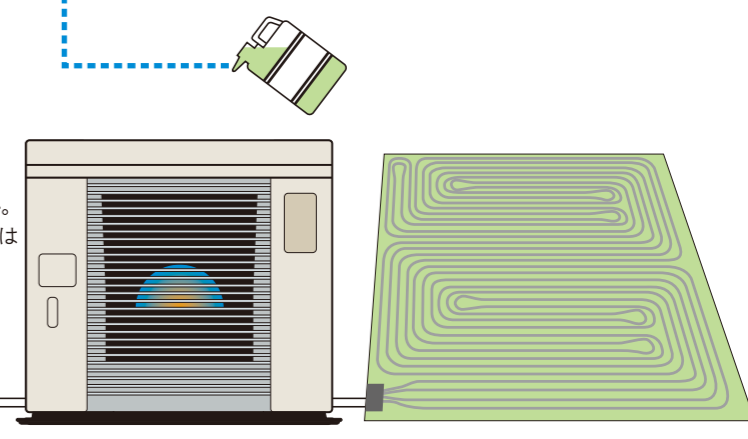
■不凍液については次の点にご留意ください。

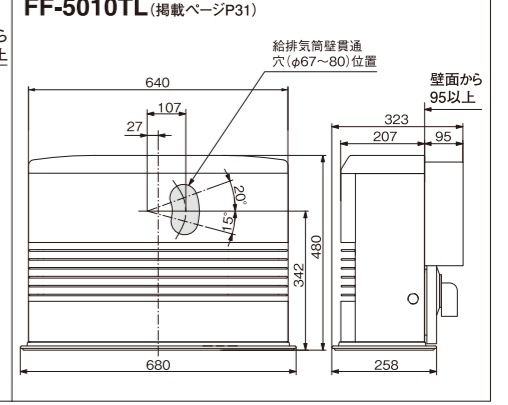
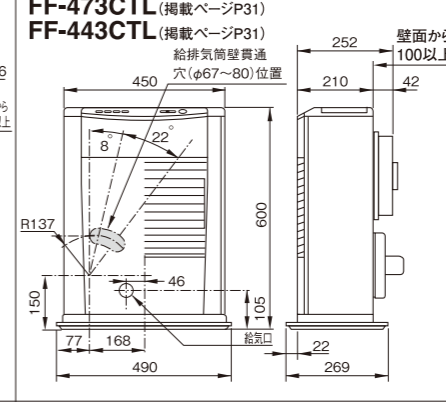
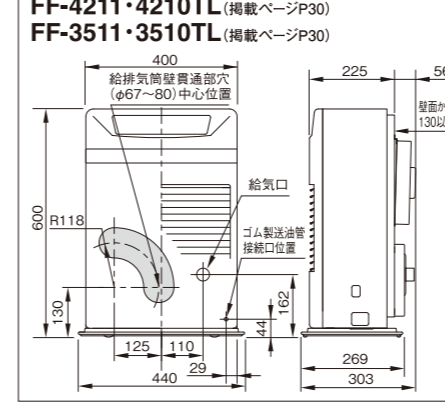
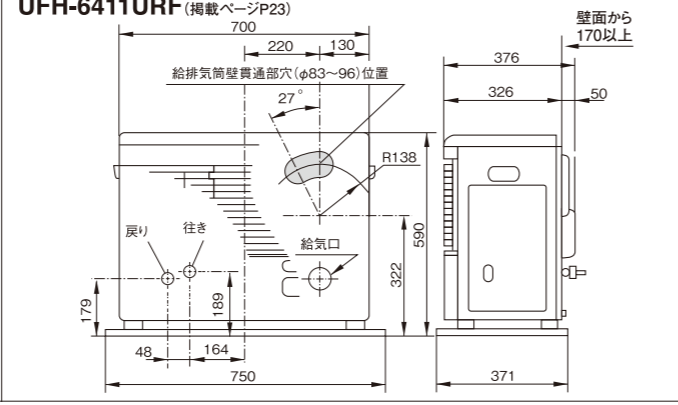
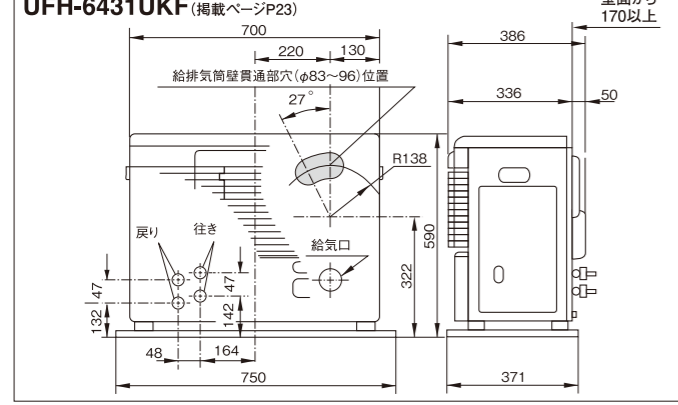
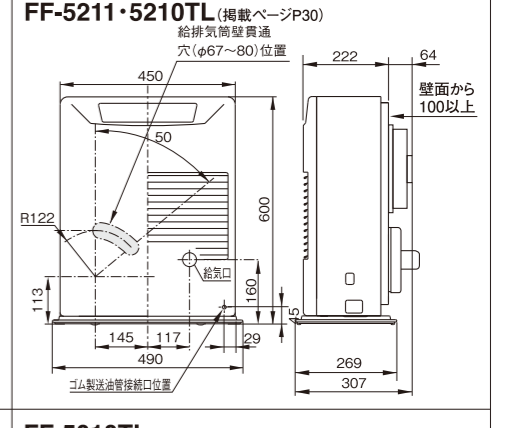
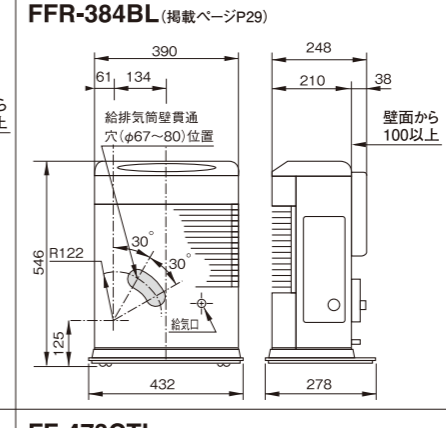
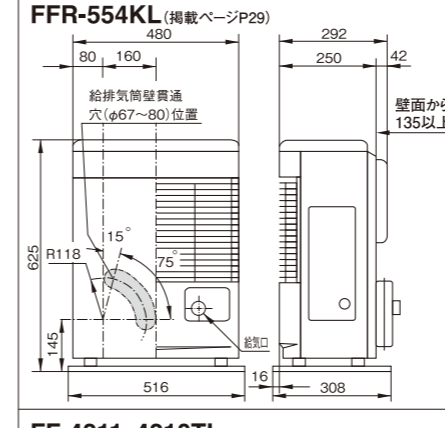
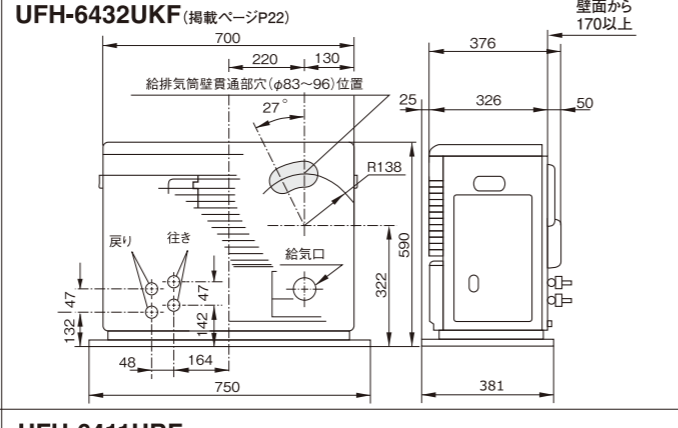
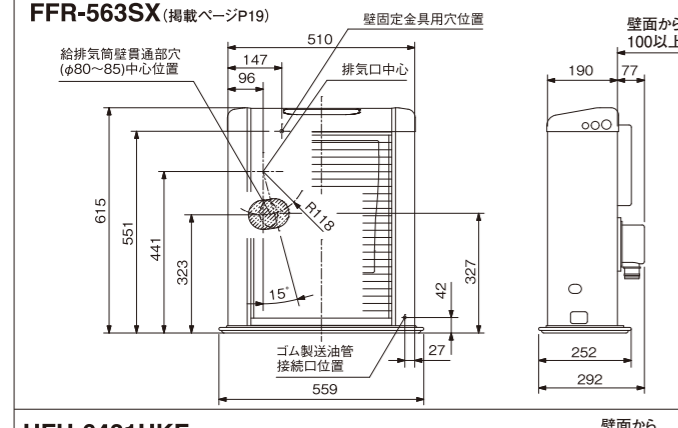
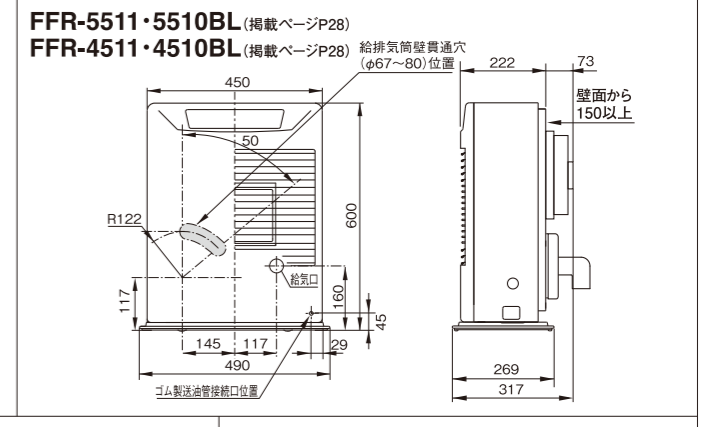
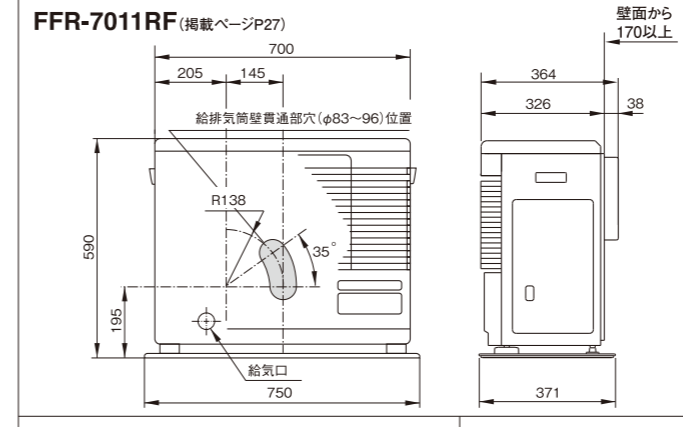
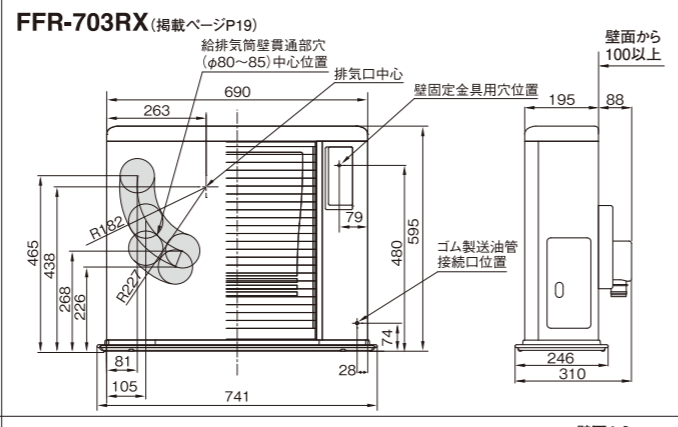
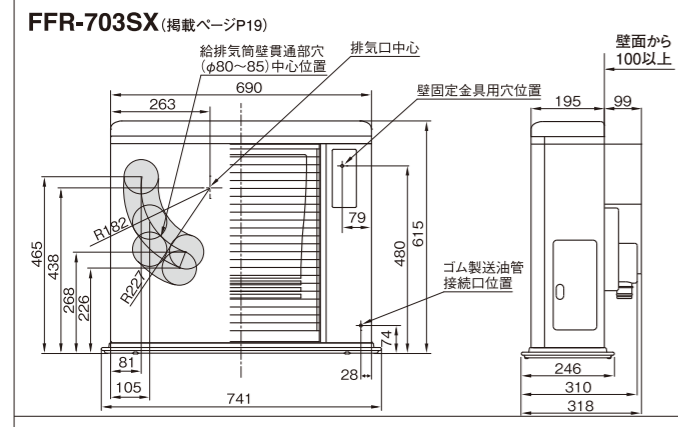
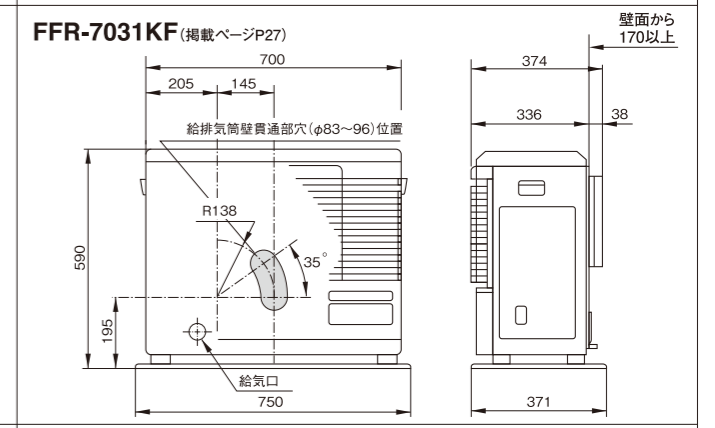
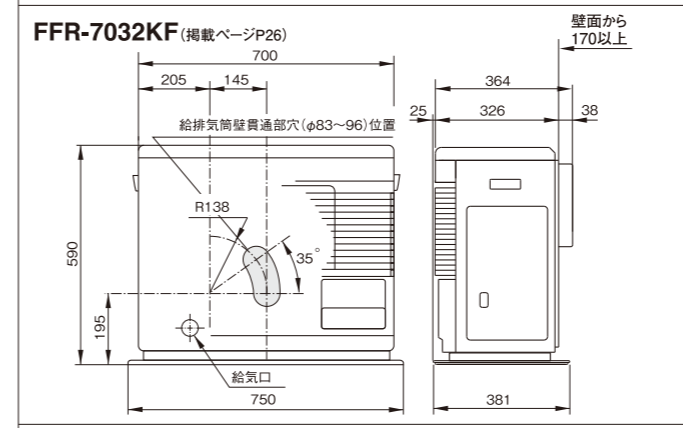
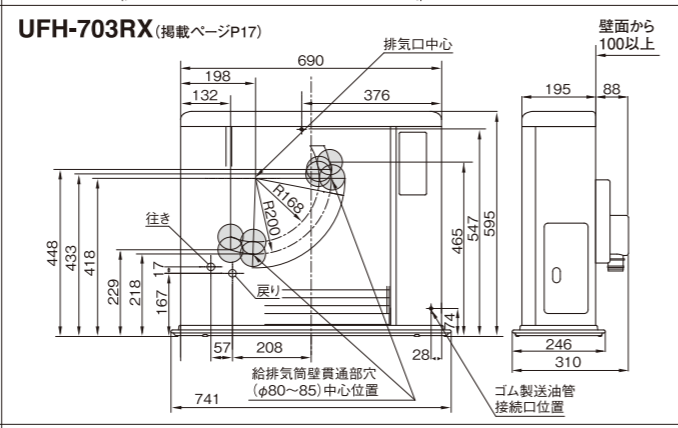
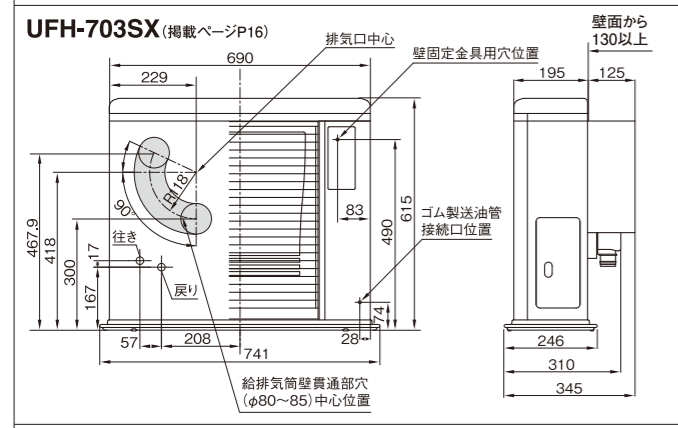
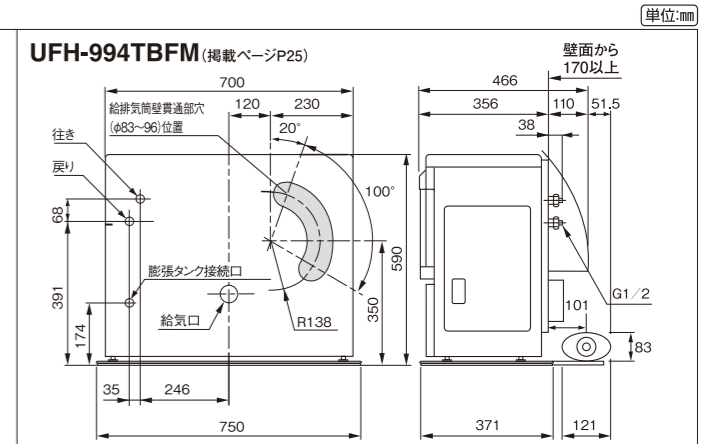
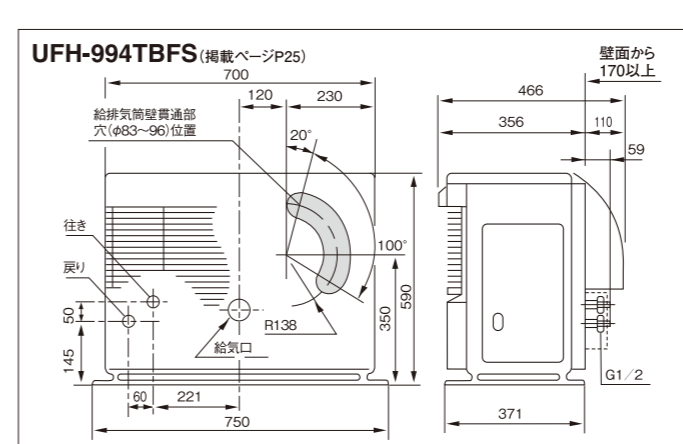
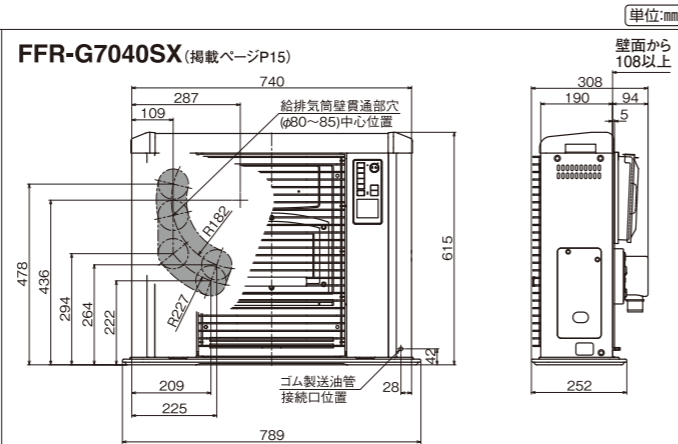
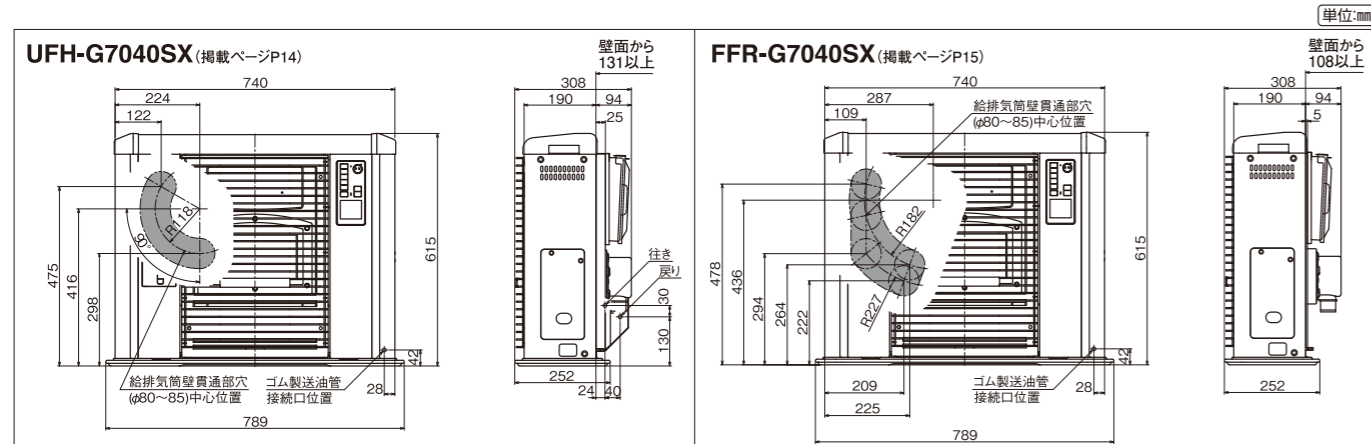
- 不凍液は、当社純正品を必ずご使用ください。使用後は定期的に交換してください。
- 不凍液は高温高濃度で、高温部に触れますと燃焼します。濃度を守ってご使用ください。
- 不凍液の成分は蒸発しません。不凍液を一定量入れた後、蒸発によって水位が下がった場合は、必ず補充液を補給してください。蒸発によって水位が下がった場合の補給で、補充液を使用する場合は6~7年、水を使用する場合は2~3年で交換してください。

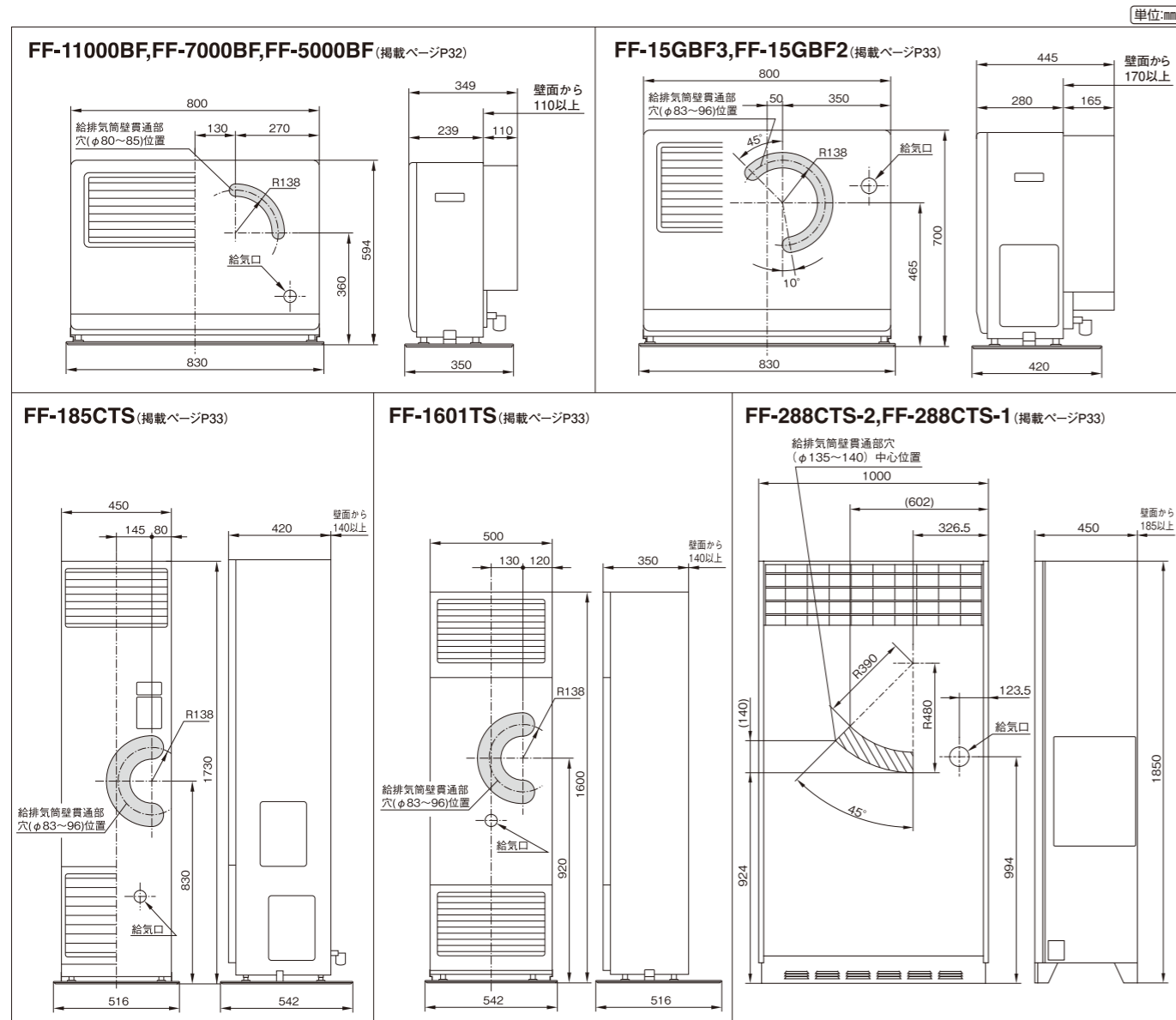
■床暖房パネル設置については、サンボット純正の床暖房関連部材を必ずご使用ください。

■他社製品・部材と当社製品・部材との混合使用は、機能に支障をきたす場合がありますのでご注意ください。

■車両用の不凍液のご使用は避けてください。







必ずお読みください。
安全にご使用いただくための注意

商品の取り扱い、設置工事

- ご使用の際は取扱説明書をよくお読みの上、正しくお使いください。
- お客様自身による工事は危険です。据え付けは専門業者や販売店にご依頼ください。(器具を移動させる場合も同じです。)

設置場所・使用環境

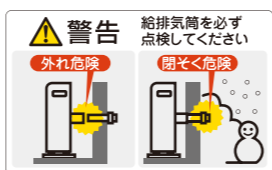
- マントルピース内に据え付けしないでください。ストーブが故障したり、火災の原因になります。(ビルトインタイプを除く)
- 器具は居室の暖房用としてつくられたものですので、乾燥室、温室、飼育室などでは絶対に使用しないでください。また、クリーニング店、美容院など化学薬品を使用する場所では使用しないでください。化学薬品などの影響により不完全燃焼や故障の原因になります。
- やかんやなべなどをのせないでください。振動や接触などによってやかんやなべの熱湯や水がこぼれ、やけどやストーブの故障の原因となります。
- 標高400m以下でご使用ください。それを越えて使用する場合はお問い合わせの販売店にご相談ください。開放式は標高2000m以上の使用はできません。
- 工場など強力なノイズの発生する機械のある所では、ノイズによりストーブが消火したり、故障の原因となりますので使用しないでください。
- 衣類などの乾燥には使用しないでください。衣類が落下して火がつき、火災の原因になります。
- ストーブを使用する部屋または隣接する部屋では、シリコン配合の製品を使用しないでください。(シリコン配合の製品には、ムースや液体スプレーなどの核毛用ヘアトリートメント類の化粧品や、つや出し剤、防水スプレー、衣類の柔軟剤などがあります。) 使用するとストーブの燃焼部にシリコンが付着し、点火不良や途中消火などの原因になります。

使用上のご注意

- 燃料は必ず灯油 (JIS1号灯油) を使用してください。
- 変質灯油、汚れた灯油、水の混じった灯油、ガソリンなどは、絶対に使用しないでください。故障や燃焼不良の原因になります。
- 温風及び輻射熱に直接長時間あたらなくてください。低温やけどや脱水症状になるおそれがあります。
- 床暖房、パネルヒーターなどの場合、皮膚の同じ部分を長時間、触れつけないでください。比較的低い温度 (40℃~60℃) でも低温やけどのおそれがあります。
- ゴム製送油管は、3年をめどに交換してください。(ゴム製送油管は屋外では使用できません。)
- 不完全燃焼防止装置は、本体以外の排ガス等により作動する場合があります。
- 別置き灯油タンクをご使用の場合、定期的に灯油タンクの水洗きを行い、ごみを取り除いてください。機器を買い換える際は灯油タンク、送油管も同時に交換することをおすすめいたします。

給排気筒の取付け

- 積雪の多い地方での給排気筒の取付け場所は、給排気筒トップが雪でふさがれないように注意してください。燃焼ガスを再度吸い込んで異常燃焼を起こすことがあります。
- 給排気筒延長設置範囲は長さ3m、途中の曲がりは3箇所までです。この範囲で設置してください。(設置条件によって異なる場合がありますので、取扱説明書・工事説明書をご参照ください。)



煙突の取付け

- 煙突は支え金具や支え線などで固定してください。また、各接続部は確実に接続してください。
- 屋外の横引きは行わないでください。結露により煙突がふさがれることがあります。
- 燃焼を安定させるため、煙突にはダンパー付きドラフトレギュレーターを取付けてください。
- マントルピース内に据付けたり、ベチカに煙突を接続したりしないでください。ストーブが故障したり、火災の原因になります。
- ストーブや煙突には通気力を低下させる熱交換器等は付けしないでください。

煙突式ストーブにおける換気扇使用のご注意

- 煙突式ストーブを使用している室内で換気扇を使用しないでください。立ち消えして爆発燃焼するおそれがあります。換気扇を使用する場合は、必ず適正な空気取入口を設けてください。

点検・アフターサービス

- 定期点検を受けてください。
- 石油燃焼機器は、使用される場所や条件、また使用時間により消耗・劣化する部分がありますので、専門業者による定期点検を受けてください。
- 定期点検は安全にお使いいただくために製品の状態を診断するものです。定期点検は2シーズン毎に1回受けてください。
- 点検に要する費用は有料となりますので販売店にご相談ください。点検結果、部品交換及び修理などが必要な場合は、処置内容及び費用についてお客様にご相談申し上げます。
- 送油経路の油漏れや異常音、臭いをはじめ機器に異常や故障があった場合は、販売店または専門業者に点検修理をご相談ください。お客様ご自身の修理は危険な場合がありますので、絶対にしないでください。

純正関連機器・部品

- サンポート純正の関連機器・部品を必ずご使用ください。

ゼータスイングシリーズ【ゼータスイング[Gモデル]、ゼータスイング】			
標準設置例 UFH-G7040SX	延長設置例 UFH-G7040SX	左延長配管設置例 UFH-G7040SX	
	延長管径:40mm ●1mまで FR-10S4 1m延長セット×1 FR-1 抜け検知リード線(1m)×1 ●2mまで FR-20S4 2m延長セット×1 FR-1 抜け検知リード線(1m)×1		延長管径:40mm FR-20N 2m延長セット(給気ホース使用)×1 エルボは1個、 ストッパーリングは1個余ります。
コーナー設置例 UFH-G7040SX、FFR-G7040SX		コーナー設置例 UFH-703SX、UFH-703RX	
左に給排気筒を出す場合	右に給排気筒を出す場合	左に給排気筒を出す場合	右に給排気筒を出す場合
UR-C3 エルボ×1 UR-J3 短管×1 ストーブ付属の排気エルボ×1 ストーブ付属のストッパーリング×1	UR-C3 エルボ×1 UR-D3 20cm伸縮管×1 UR-J3 短管×1 ストーブ付属の排気エルボ×1 ストーブ付属のストッパーリング×1	UR-C3 エルボ×1 UR-M3S 自在管(35cm)×1 ストーブ付属の排気エルボ×1 ストーブ付属のストッパーリング×1	UR-C3 エルボ×1 UR-M3 自在管(50cm)×1 ストーブ付属の排気エルボ×1 ストーブ付属のストッパーリング×1
コーナー設置例 FFR-703SX、FFR-703RX		コーナー設置例 FFR-563SX	
左に給排気筒を出す場合	右に給排気筒を出す場合	左に給排気筒を出す場合	右に給排気筒を出す場合
UR-C3 エルボ×1 UR-M3S 自在管(35cm)×1 ストーブ付属の排気エルボ×1 ストーブ付属のストッパーリング×1	UR-C3 エルボ×1 UR-M3 自在管(50cm)×1 ストーブ付属の排気エルボ×1 ストーブ付属のストッパーリング×1	UR-C3 エルボ×1 UR-M3S 自在管(35cm)×1 ストーブ付属の排気エルボ×1 ストーブ付属のストッパーリング×1	UR-C3 エルボ×1 UR-M3 自在管(50cm)×1 ストーブ付属の排気エルボ×1 ストーブ付属のストッパーリング×1

カベックシリーズ【カベック[床暖房内蔵]、カベック】

標準設置例 UFH-6432UKF	延長設置例 UFH-6432UKF	左延長配管設置例 UFH-6432UKF	
	延長管径:49mm ●1mまで FL-10S4 1m延長セット×1 FR-1 抜け検知リード線(1m)×1 ●2mまで FL-20S4 2m延長セット×1 FR-1 抜け検知リード線(1m)×1		延長管径:49mm FL-20N 2m延長セット(給気ホース使用)×1 エルボは1個、 ストッパーリングは1個余ります。
コーナー設置例 UFH-6432UKF、UFH-6411URF		コーナー設置例 FFR-7032KF、FFR-7011RF	
左に給排気筒を出す場合	右に給排気筒を出す場合	左に給排気筒を出す場合	右に給排気筒を出す場合
UL-C3 エルボ×1 UL-M3 自在管(50cm)×1 ストーブ付属の排気エルボ×1 ストーブ付属のストッパーリング×1	UL-C3 エルボ×1 UL-M3S 自在管(35cm)×1 ストーブ付属の排気エルボ×1 ストーブ付属のストッパーリング×1	UL-C3 エルボ×1 UL-M3 自在管(50cm)×1 ストーブ付属の排気エルボ×1 ストーブ付属のストッパーリング×1	UL-C3 エルボ×1 UL-M3S 自在管(35cm)×1 ストーブ付属の排気エルボ×1 ストーブ付属のストッパーリング×1

■煙突式カベック仕様(掲載ページP34・35)

Table with 9 columns: 仕様項目, 型式, 種類, 暖房出力, 燃料消費量, エネルギー消費効率, 消費電力, 外形寸法, 質量, 煙突呼び径. Rows include models like KSH-7032KC, KSH-7031KC, etc.

■FF式温風仕様(掲載ページP30・31・32・33)

Table with 11 columns: 仕様項目, 型式, 種類, 暖房出力, 燃料消費量, エネルギー消費効率, 消費電力, 外形寸法, 質量, 給排気筒径, 給排気筒貫壁通穴径, 延長管径. Rows include models like FF-5010TL, FF-5211TL, etc.

※気化ヒーターON時

■煙突式丸型・角型仕様(掲載ページP36)

Table with 9 columns: 仕様項目, 型式, 種類, 暖房出力, 燃料消費量, エネルギー消費効率, 消費電力, 外形寸法, 質量, 煙突呼び径. Rows include models like KSH-2BS-SK4, KSH-5BS-SK5, etc.

※印の外形寸法にはトップガードは含まれておりません。

■開放式仕様(掲載ページP37)

Table with 7 columns: 仕様項目, 型式, 種類, 暖房出力, 燃料消費量, 消費電力, 石油タンク容量, 外形寸法, 質量. Rows include models like KLR-1930, KLR-1930N, etc.

※気化ヒーターON時

■エネルギー消費効率区分 B:石油ストーブ・密閉式・強制対流式 C:石油ストーブ・半密閉式・放射式 D:石油ストーブ・半密閉式・放射式以外のもの E:石油ストーブ・半密閉式・放射式以外のもの

石油暖房機器を正しく設置しましょう

FF式暖房機器の設置

設置場所の選定

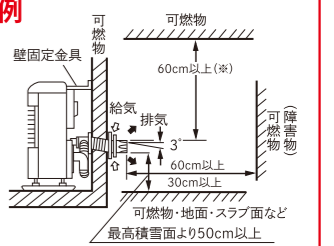
- ストーブの据付けは、火災予防条例に従ってください。
●給排気工事とをしないので、屋外に面した壁ぎわに設置してください。
●機器を後面で固定できる場所を選定してください。
●給排気筒が正しく屋外に出せる所を選んでください。

給排気筒の取付け

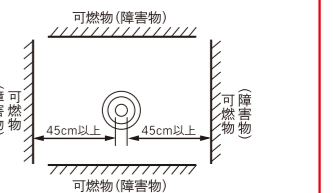
- 買い換えの際には、古い給排気部品は、必ず新しいものにお取り換えください。
●給気ホースは排気管に当たらないように取付けてください。
●給排気筒の給気口、排気口の差込は間違えないでください。

暖房機給排気筒標準据付け例

- 給排気筒トップは正しく屋外に出してください。
●給排気筒の取り付けは傾斜をもたせ、必ず下り勾配とってください。
●給排気筒トップの周辺に可燃物や障害物のある場所には設置しないでください。



- 給排気筒トップの上及び両側に燃焼ガス排出を阻止する障害物が無いようにしてください。
●雪の多い地方では、最高積雪面より50cm以上離れる場所に、給排気筒を取り付けてください。
●屋外側の給排気筒取り出し部分は、雨水が入らないように必ずコーキングしてください。



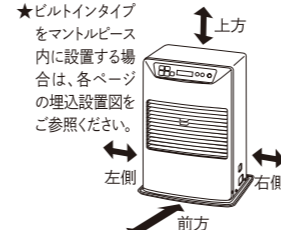
注(※)60cm以上の寸法は、不燃材を使用する場合は、30cm以上とする。その他の寸法は、不燃材であっても性能維持のため図の寸法とする。

暖房機本体周辺の空間

- 下記の空間寸法内に可燃物・障害物がないようにしてください。
●設置した後のアフターサービスや日常の点検が容易にできるように決められている本体周辺の空間寸法は必ず確保してください。

●空間寸法例 ★はビルトインタイプ (cm)

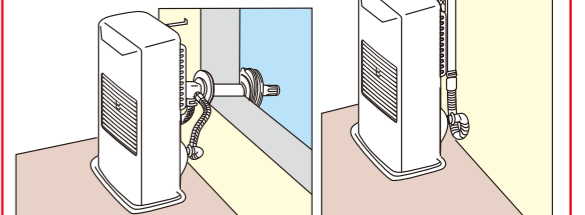
Table with 5 columns: 形名, 前方, 上方, 左側, 右側. Lists various heater models and their required clearances.



FF式暖房機延長据付け例

- 給排気管延長可能範囲は、長さ3m・途中の曲がりは3カ所までです。この範囲で設置してください。
●ストッパーリングは給・排気管の各接続部に差込んでください。
●排気断熱カバーはストッパーリングの上にかぶせてください。

FF式暖房機標準据付け例



煙突式暖房機の設置

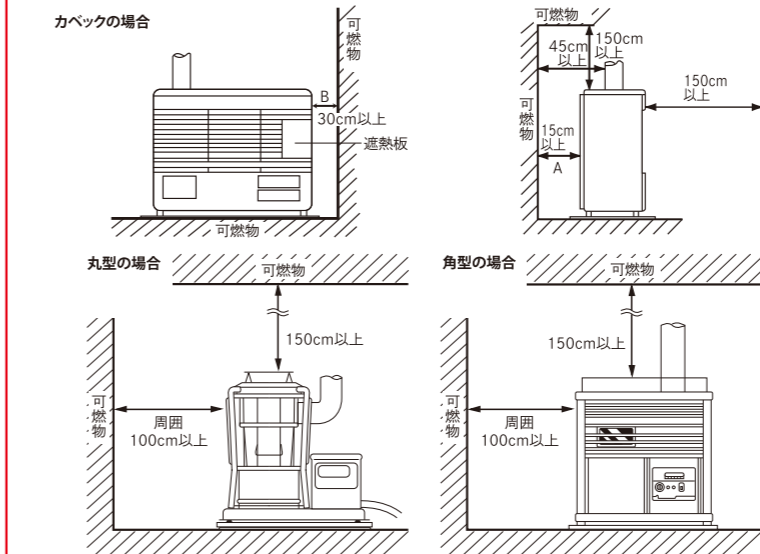
据付け場所の選定

- (ストーブの据付けは、火災予防条例にしたがってください。)
●燃えやすいものや障害物のない場所。
●水平で安定のよい、しっかりした場所。
●電源は家庭用100Vの電源コンセントをご使用ください。

注意

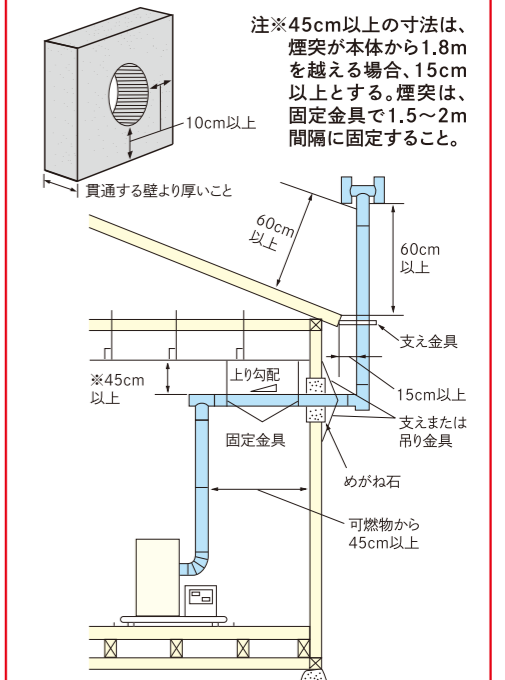
- マンデルピース内に据付けたり、ベチカに煙突を接続したりしないでください。
●煙突式ストーブを使用している室内で換気扇を使用しないでください。
●ストーブや煙突には通気力を低下させる熱交換器等は付けないでください。

※A寸法は15cm以上、B寸法は30cm以上と示していますが、煙突と可燃物との離隔距離でも規制されます。



煙突の取付図

(地区により異なることがあるので火災予防条例を参照すること。煙突の先端から水平距離1m以内に建物の軒がある場合は、その軒から60cm以上高くすること。)



暖房の目やすについて

- ①「寒冷地」とは、室内外温度差が30℃の地域(札幌など)を指し、「温暖地」とは、室内外温度差が15℃の地域(東京、大阪など)を指します。
- ②寒冷地の「木造(戸建)」とは、二重窓、断熱材(グラスウール)75mmの木造戸建住宅、「コンクリート(集合)」とは、二重窓、断熱材(ポリスチレンフォーム)30mmのコンクリート集合住宅を指します。これ以上の高断熱住宅では、木造で約1.2倍、コンクリートで約1.5倍の広さまでが目やすとなります。
- ③温暖地の「木造(戸建)」とは、木造戸建住宅、「コンクリート(集合)」とは、コンクリート集合住宅を指します。いずれも一重窓で断熱材なしの建物です。断熱材が施してある場合は約1.2倍の広さまでが目やすとなります。
- なお、このカタログの開放式石油ストーブ(開放タイプ)の暖房の目やすは、温暖地を基準にしております。
- 上記の諸条件・諸数値は、(一社)日本ガス石油機器工業会の自主基準によります。

【暖房機適室基準値】

寒冷地	木造(戸建)住宅1畳当り:392W(1㎡当り:237W)
	コンクリート(集合)住宅1畳当り:246W(1㎡当り:149W)
温暖地	木造(戸建)住宅1畳当り:398W(1㎡当り:240W)
	コンクリート(集合)住宅1畳当り:288W(1㎡当り:174W)

【床暖房敷設数基準値】

床暖房における床パネル敷設数
 床暖房内蔵暖房機…(床パネル1畳当り:151W(130kcal/h))
 カベックツイン…(床パネル1畳当り:174W(150kcal/h))

【出力表示の計算方法】

(kW)=燃料消費量(L/h)×46,300(kJ/kg)×0.8×暖房機のエネルギー消費効率÷3,600
 (kcal/h)=(kW)×860(kcal/kWh)



サンポット(株)はISO(国際標準化機構)が制定した品質マネジメントシステムISO9001および環境マネジメントシステムISO14001の認証を取得しています。

対象製品・サービスの範囲 石油ストーブ、油だき温水ボイラ、暖房機集中制御装置、バイオマス燃料燃焼機器、電気温水ボイラー、ヒートポンプ、ガスストーブ、オイルサーバー並びにこれらの関連機器、温水暖房用配管ユニットの設計・開発、製造及び販売



安全に関する注意

●ご使用の前に「取扱説明書」をよくお読みのうえ、正しくお使いください。

■ ガソリン厳禁

- 石油機器には、必ず灯油をご使用ください。
- ガソリンなど揮発性の高い油は、絶対に使用しないでください。

■ スプレー缶厳禁

- スプレー缶やカセットコンロ用ボンベなどを温風や熱気の当たるところに放置しないでください。熱で缶の圧力が上がり爆発し、危険です。

■ 換気必要

- 開放式タイプはお部屋の空気を使って燃やす開放燃焼式ですから、時々(1時間に1~2回程度)窓を開けて換気してください。

■ 使用禁止

- 器具は居室の暖房用としてつくられたものですので、乾燥室、温室、飼育室などでは絶対に使用しないでください。

愛情点検

●長年ご使用の石油暖房機の点検をぜひ!



ご使用の際、こんな症状はありませんか?

- 油漏れがある。
- 排ガスのにおいがしたり、目がチカチカする。
- 運転中異常な音がする。
- 黒煙を出して燃える。
- その他の異常や故障がある。



ご使用中止

このような場合、事故防止のため使用をせずスイッチを切りコンセントから電源プラグを抜いて、必ずお求めの販売店または石油機器技術管理士などに、点検修理をご相談ください。ご自分での修理は危険な場合がありますから、絶対なさないでください。

- このカタログの記載内容は令和元年7月現在のものです。
- 製品改良のため、デザイン・仕様の一部を変更することがあります。
- 商品の色調・大きさは、写真および印刷の関係上実物とは多少異なる場合があります。あらかじめご了承ください。



または



このマークは、一般財団法人日本燃焼機器検査協会が行なう燃焼機器等の検査または認証に合格した事を証明するものです。石油燃焼機器をお買い求めの際は、このマークがついている事をお確かめください。



人と地球とE関係。

- 当社製品に関連機器・関連部材を使用する場合は、当社純正関連機器を必ずご使用ください。他社製品・部材と当社製品・部材との混合使用は、機能に支障をきたす場合があります。
- 温水暖房システム関連部材については「サンポット石油温水暖房システムカタログ」をご参照ください。
- 補修用性能部品の保有期間は製造打ち切り後、10年です。(法定点検の結果、整備・修理に必要となる部品は10年です。)
- 当社製品には保証書が付いています。ご購入の際には、購入年月日、販売店名などの所定事項が記入された保証書を必ずお受け取りになり、大切に保管してください。

本カタログ掲載商品の希望小売価格には配送・設置調整・据付工事・使用済み商品の引き取り等に要する費用は含まれておりません。

※当社は個人情報収集の際、事業活動範囲内で目的を明確にし、その情報の管理を徹底いたします。

サンポット株式会社

お客様相談窓口【受付時間:月~金 午前9時から午後5時まで】

※土・日・祝日および弊社指定休日(年末年始・夏季休暇)を除く

☎0198-37-1177 FAX.0198-37-1192

■お買い求めは

札幌支店	〒065-0042 札幌市東区本町2条10丁目1番25号	☎011-785-1211	FAX.011-782-8262
釧路営業所	〒085-0051 釧路市光陽町8番1号	☎0154-22-5821	FAX.0154-32-2289
帯広営業所	〒080-0023 帯広市西13条南11丁目9番地	☎0155-22-1335	FAX.0155-28-2266
旭川営業所	〒070-8002 旭川市神楽2条9丁目3番10号	☎0166-74-4585	FAX.0166-74-3973
函館営業所	〒041-0851 函館市本通4丁目17番25号	☎0138-53-2583	FAX.0138-33-2180
青森営業所	〒030-0131 青森市問屋町2丁目18番18号	☎017-738-4141	FAX.017-738-5354
秋田営業所	〒010-0914 秋田市保野千代田15番17号	☎018-824-3421	FAX.018-824-3423
岩手営業所	〒025-0301 花巻市北湯口第2地割1番地26	☎0198-37-1138	FAX.0198-37-1188
仙台営業所	〒983-0034 仙台市宮城野区扇町4丁目2番40号	☎022-236-3444	FAX.022-238-9416
郡山営業所	〒963-8047 郡山市富田東4丁目118番地	☎024-953-8091	FAX.024-953-8092
首都圏営業所	〒352-0001 新座市東北2丁目24番3号	☎048-471-8420	FAX.048-470-1141
信越営業所	〒381-0031 長野市大字西尾張部1114番地5	☎026-252-6161	FAX.026-252-6162
富山営業所	〒939-8212 富山市掛尾町479番地4	☎076-420-2677	FAX.076-420-2238
大阪営業所	〒564-0053 吹田市江の木町18番27号	☎06-6337-3211	FAX.06-6337-3212

本社・工場 〒025-0301 岩手県花巻市北湯口第2地割1番地26 第2事業所 研究開発・部品センター
 〒025-0301 岩手県花巻市北湯口第1地割1番地21
 ☎0198-37-1115 FAX.0198-37-1131
 ☎0198-37-1195 FAX.0198-37-1189

札幌工場 〒065-0042 札幌市東区本町2条10丁目1番31号 ☎011-789-9780 FAX.011-789-9785

サンポットエンジニアリング株式会社

サービス部 〒065-0042 札幌市東区本町2条10丁目1番25号 ☎011-785-1201 FAX.011-780-2338
 藤ヶ丘センター 〒030-0131 青森市問屋町2丁目18番18号 ☎017-738-4414 FAX.017-738-4415

サンポットホームページ <https://www.sunpot.co.jp/>

【修理・点検に関するお問い合わせは、上記最寄りのサンポット支店・営業所・サンポットエンジニアリング株式会社へご連絡ください。】