

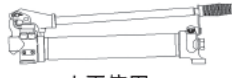
TWA形 手動油圧ポンプ

手動ポンプ
有効油量 (ℓ)

単動 (低圧リリーフ) タイプ用

特長

- ポンプボディは特殊材の使用で、耐久性に優れています。
- 高低圧二段自動切換吐出形ポンプです。
- 水平にしてご使用ください。部品の追加で吐出口を下向きにして使用できますのでご相談ください。

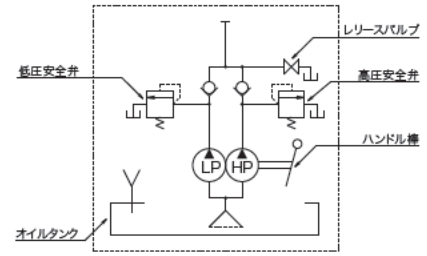


水平使用



縦使用

※部品追加が必要



油圧回路図 (低圧リリーフタイプ)

手動ポンプ

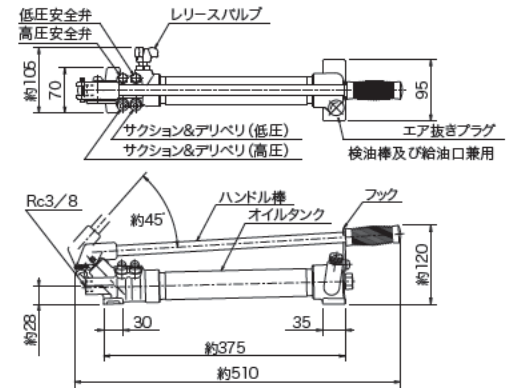
72MPa

TWA形 単動



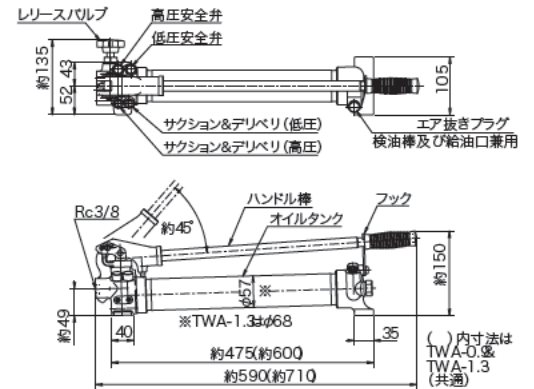
TWA-0.3

寸法図



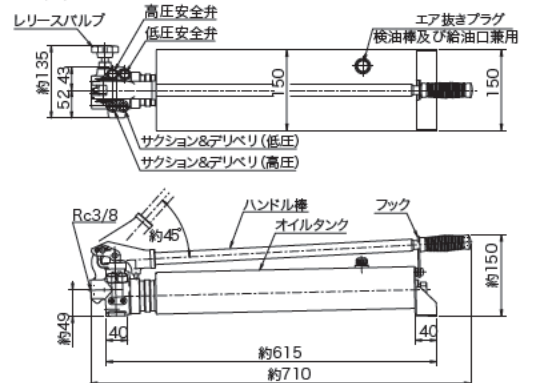
TWA-0.7

寸法図



TWA-4

寸法図



仕様表

| 形式 | 項目 有効油量 (ℓ) | 吐出圧力 (MPa) | | 操作吐出量 (ml/1回) | | ポート径 | 質量約 (kg) |
|---------|----------------|------------|----|---------------|----|-------|----------|
| | | 高圧 | 低圧 | 高圧 | 低圧 | | |
| TWA-0.3 | 0.3 | 72 | 3 | 1 | 5 | Rc3/8 | 3.5 |
| TWA-0.7 | 0.7 | | | 2 | 11 | | 6.6 |
| TWA-0.9 | 0.9 | | | | | | 7.8 |
| TWA-1.3 | 1.3 | | | | | | 8.5 |
| TWA-4 | 4 | | | 13.0 | | | |

※使用油はマシン油 ISOVG10又は相当品をご使用ください。