

コリースロープ

FREE-SLOPE

持運びタイプ(2枚折り畳み式)



先端滑り止めゴム(上部)



脱輪防止材



先端滑り止めゴム(下部)



折り畳み固定ベルト



先端の突起部分が
スレを防止

高さ20mmのアルミ製

耐候性・耐寒性・耐オゾン性・耐老化性
に優れた合成ゴム (EPDM) を使用

マジックテープ製で簡単に開閉出来ます

表面滑り止め



ポリエステルフィルム製の
透明ノンスリップシートを使用

連結材



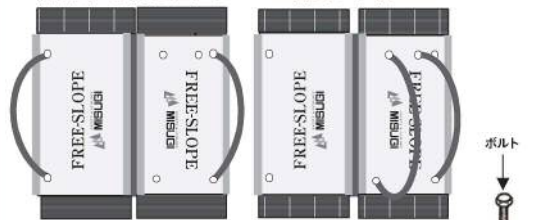
カーブ材を使用
(PP繊維シート)

- 製品重量5.2Kgと軽量で、背負って移動出来るため、両手が塞がらず安心して車椅子の補助をすることができます。
- 先端(上下部)がゴム製のため、設置場所に傷をつける事が無くどこでも安心して使用できます。
- 表面の矢印が車椅子の誘導ラインとなっており安心です。

ベルト取付方法

-肩掛け・手持ちタイプ-

-背負いタイプ-



【ベルト固定方法】

右図の様にボルト固定して下さい。



コード	設置時サイズ(幅×長さ)	折り畳み時サイズ(幅×長さ×厚み)	重さ	耐荷重	適合段差	価格(円)
FS-200	約865×870mm	約430×870×70mm	5.2Kg	300Kg	50~200mm	98,000

付属品：ベルト×2本 ボルト×4本 スペーサー×4個

連結タイプ

基本セット



《基本セット FS-200S》

※左右脱輪防止付



《追加プレート FS-200A》

※左右脱輪防止無し



基本セット

コード	幅×奥行	重さ	耐荷重	適用段差	価格(円)
FS-200S	約850×870mm	5.0Kg	300Kg	50~200mm	98,000

付属品: ボルト×3本・ナット×3個・ワッシャー×6枚・スプリングワッシャー×3枚

追加プレート

コード	幅×奥行	重さ	耐荷重	適用段差	価格(円)
FS-200A	約425×870mm	2.5Kg	300Kg(※)	50~200mm	48,000

付属品: ボルト×3本・ナット×3個・ワッシャー×6枚・スプリングワッシャー×3枚

(※)追加プレート単体で使用する場合は耐荷量は150Kgになります。

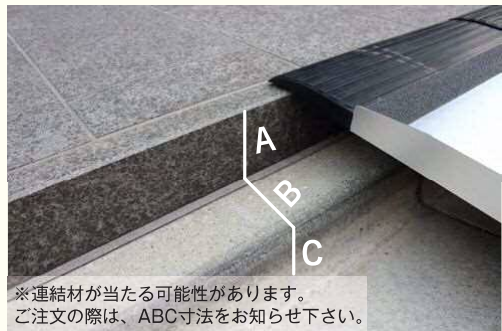


- ※ご使用前に必ず同封の取扱説明書をお読み下さい。
- ※商品の仕様は、改良のため予告なしに変更する場合があります。
- ※商品の色調は、印刷のため実物と多少異なる場合があります。
- ※上記表示価格は税抜表示となります。

基本セット+連結プレート2枚

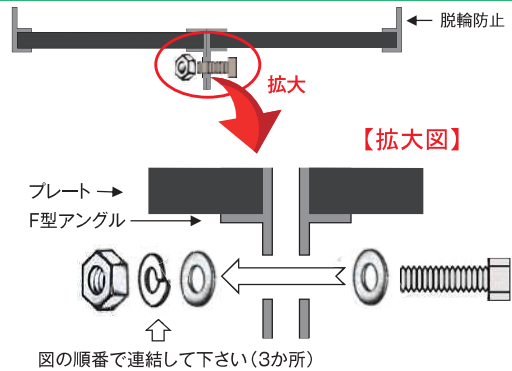


※プレート幅…基本セット(850mm)+連結プレート2枚(425mm×2枚)=1700mm



※連結材が当たる可能性があります。
ご注文の際は、ABC寸法をお知らせ下さい。

連結方法



プレート素材にテクセルを使用



TECCCELL(テクセル)は熱可塑性樹脂による連続成型技術から誕生した高強度・超軽量・省資源を実現する「ハニカムコア材」です。ハニカムコアは六角形のセルの集合体であり、力学上最も優れたサンドイッチコア材です。単位重量当たりの強度は、あらゆる構造体の中でも最高峰と言えます。

取扱店